

Casambi Lichtsteuerung

Arditi



ALLGEMEINE INFORMATIONEN ZU CASAMBI

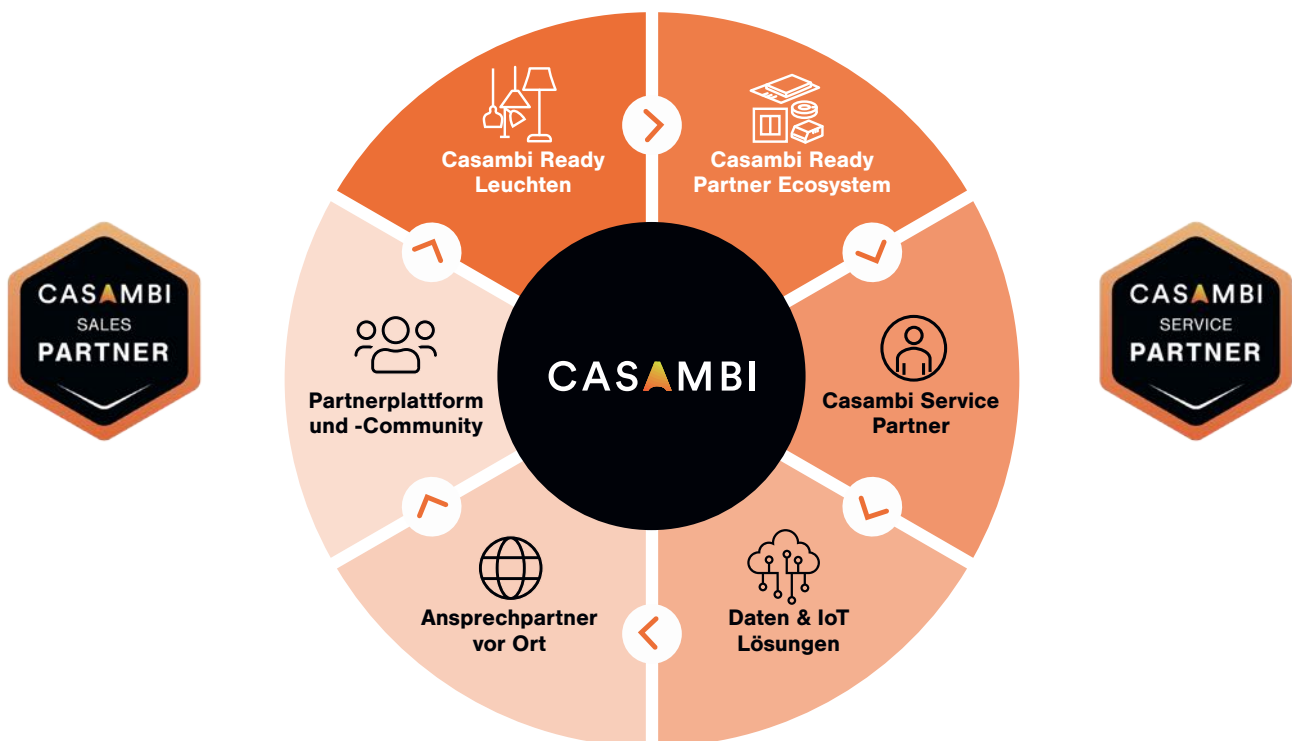
GENERAL INFORMATION ABOUT CASAMBI

Das marktführende System für innovative Lichtsteuerung

Casambi ist die einfachste Art, die Lichtsteuerung über Tablet oder Smartphone umzusetzen. Mit uns haben Sie eine große Auswahl an Ecosystem-Produkten

The market leading system for innovative lighting control

Casambi is the easiest way to implement lighting control via tablet or smartphone. With us you have a wide choice of eco-system products.



Maximaler Nutzerkomfort an 1. Stelle

- Maximum an Flexibilität und beliebig skalierbar
- Schnell und effizient zu planen
- Intuitive und damit einfache Bedienung
- Installationsfreundlich, da leicht korrigierbar
- Robust, zuverlässig und sicher durch kontinuierliche Over-the-Air Updates

Was wird benötigt

- Ein Smartphone oder Tablet auf Basis von Apple iOS oder Android
- Kostenfreie Casambi App aus dem App Store
- Leuchten mit Casambisteuergeräten, umsetzbar mit unseren Produkten
- Optional: Sensoren, Schalter/Taster oder weiteres Komfort-Ecosystem

Maximum user comfort in 1st place

- Maximum of flexibility and scalable as you like
- Fast and efficient planning
- Intuitive and therefore simple operation
- Easy to install, as it can be easily corrected
- Robust, reliable and secure due to continuous over-the-air updates

What is needed

- A smartphone or tablet based on Apple iOS or Android
- Free Casambi app from the App Store
- Luminaires with Casambi control devices, convertible with our products
- Optional: sensors, switches/buttons or further comfort ecosystem

ALLGEMEINE INFORMATIONEN ZU CASAMBI

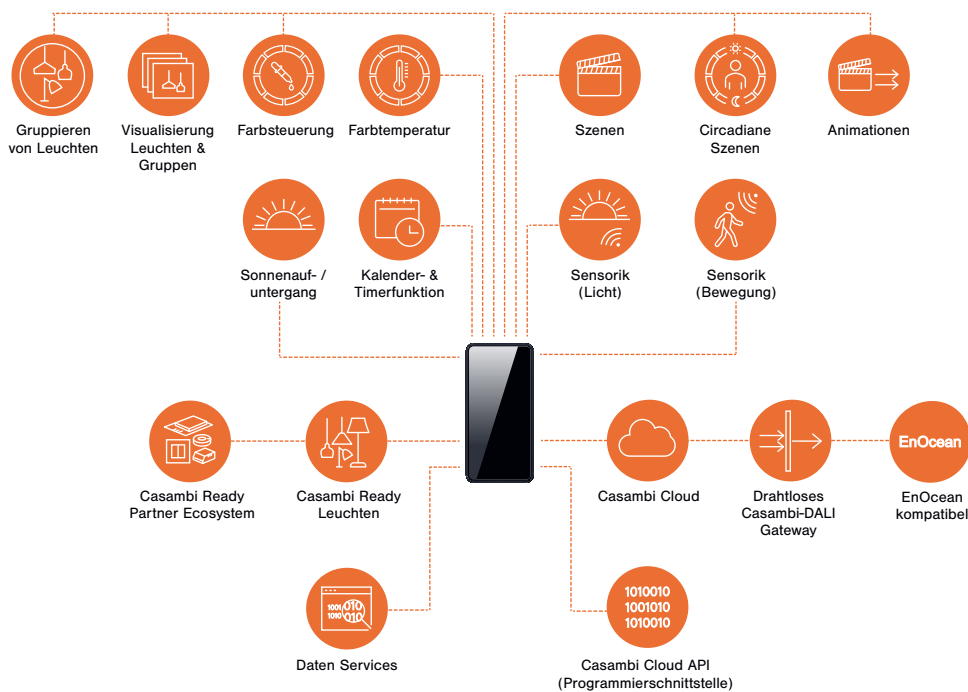
GENERAL INFORMATION ABOUT CASAMBI

Alle Steuerungen kompakt per App

- Schnelle und einfache Möglichkeiten (Gruppe, Szenen, Animation, Galerie, Gestensteuerung)
- Professionelle Varianten (Sensorik, Erweiterung Dali)

All controls compactly via app

- Quick and easy options (group, scenes, animation, gallery, gesture control)
- Professional variants (sensors, extension Dali)



Ein komplettes Ecosystem

Casambi ist eine Software-Technologie-Plattform.

Eine Bereicherung für Projekte jeden Umfangs – egal ob klein, mittel oder groß

Vom einzelnen Raum bis zum kompletten Bürogebäude, Einzelhandelsflächen, Gewerbe- oder Industriegebäude, Healthcare, Hospitality Lösungen und mehr. Auch Outdoor-Lösungen mit Flutlicht oder Lichtquellen sind realisierbar.

Mit dem Casambi Wireless Dali Gateway lassen sich drahtgebundene Installationen einfach erweitern, somit ist Casambi für Renovierungen und Anbauten die ideale Lösung.

*Casambi Ready bedeutet:
100% kompatibel ohne „Wenn und Aber“!*

Bleiben Sie auf dem Laufenden

Ständig erweitern wir unser Casambi Sortiment. Neuerscheinungen finden Sie auf unserer Internetseite. www.arditi.de

A complete ecosystem

Casambi is a software technology platform.

An asset for projects of any scale – small, medium or large

From single rooms to complete office buildings, retail spaces, commercial or industrial buildings, healthcare, hospitality solutions and more. Outdoor solutions with floodlights or light sources can also be implemented.

With the Casambi Wireless Dali Gateway, wired installations can be easily expanded, making Casambi the ideal solution for renovations and additions.

*Casambi Ready means:
100% compatible without „ifs and buts“!*

Stay up to date

We are constantly expanding our Casambi range. You will find new releases on our website. www.arditi.de

ALLGEMEINE INFORMATIONEN

GENERAL INFORMATION

Up-to-date

Ständig erweitern wir für Sie unsere Produkt-Auswahl. Auch Sonderlösungen sind für uns kein Problem. Gern erarbeiten wir mit Ihnen zusammen Ihr Projekt. Geräte die unser Haus verlassen, besitzen stets den neusten Softwarestand.

Kennen Sie schon unser Casambi Portal?

Auf unserer Internetseite www.arditi.de haben wir für unsere Kunden einen passwortgeschützten Bereich eingerichtet, in dem Sie viele Anleitungen und Videos rund um die Casambi Installation und Bedienung der App finden.

Sollten Sie dort nicht die gewünschten Informationen finden, steht Ihnen unser Support-Team per Mail casambi@arditi.de oder auch per Telefon zur Verfügung.

Sind Sie gut vorbereitet?

Sie haben die Möglichkeit, bei uns Schulungen zu buchen. Wir bereiten Ihren Vertrieb, als auch Ihre Technik mit dem Umgang mit Casambi vor. Für weitere Informationen wenden Sie sich bitte an unseren Vertrieb oder an unser Support-Team.

Projektplanung

Wir lassen Sie nicht allein. Sie planen ein größeres Projekt und benötigen hierbei Unterstützung? Wir stehen Ihnen mit unserem Know-How zur Verfügung. Bei Bedarf übernehmen wir die Programmierung für Sie.

Up-to-date

We constantly expand our product range for you. Special solutions are absolutely no problem. We like to work out together with you your project. The devices that we are selling have got the newest software status.

Do you know our Casambi portal?

We arranged on our website www.arditi.de a password-protected area for our customers, where you can find many construction sheets and videos all around the installation and handling of Casambi and the app.

If you can not find the required information, you can phone or write an e-mail to our support-team casambi@arditi.de.

Are you prepared well?

We offer you the opportunity to book training courses with us. We prepare your sales department and technical department with handling with Casambi. For more information please contact our sales department or support-team.

Project planning

We do not leave you alone. You are planning a larger project and need support? We are at your disposal with our know-how. If required, we take over the programming for you.



ARDITI CASAMBI LICHTSTEUERUNG | ÜBERSICHT

ARDITI CASAMBI LIGHTING CONTROL | OVERVIEW

Vorteile

- Effektive und intelligente Lichtsteuerung über Smartphone oder Tablet (iOS oder Android)
- Regeln von Helligkeit und Szenen
- Neue Leuchten werden automatisch erkannt, kein Gateway notwendig
- Kostenfreie CASAMBI-App, kompatibel mit Philips Hue
- Mit integrierter Antenne
- Schaltbar mit handelsüblichen Wandschaltern (dimmen, an / aus, ...)
- CASAMBI Xpress kompatibel
- Immer aktuell durch intelligente Update Technologie

Benefits

- *Effective and intelligent light control using smartphone or tablet (iOS or Android)*
- *Controlling brightness and scene configuration*
- *New lamps are automatically detected, no gateway required*
- *Free CASAMBI-App, also compatible with Philips Hue*
- *With integrated antenna*
- *Controllable by normal wall switch (dimming, on / off, ...)*
- *Compatible with CASAMBI Xpress*
- *Always up-to-date via intelligent technology update*

Dimmer *Dimmer*

Einschalt- und Blindströme müssen beachtet werden!
Inrush and reactive currents must be observed!

100 W	Einbau <i>built-in</i>	800838
100 W	unabhängig <i>independent</i>	800820
100 W	IP65	808798
300 W	UP	808945
380 W	unabhängig <i>independent</i>	808946

Lichtsteuerung Dali/0-10V *Lightingcontrol DALI / 0-10 V*

Die Geräte sind konfigurierbar. Weitere Informationen in den Datenblättern.
The devices are configurable. Further information in the data sheets.

max. 1 DALI / 0-10 V Gerät	Einbau <i>built-in</i>	800685
max. 1 DALI / 0-10 V Gerät	unabhängig <i>independent</i>	800665
Einzelprogrammierung	Einbau/unabhängig <i>built-in/ independent</i>	800589..689
max. 1 DALI / 0-10 V Gerät	IP65	808685
max. 5 DALI-Geräte	Einbau <i>built-in</i>	808816
max. 25 DALI-Geräte	IP44	808894
max. 50 DALI-Geräte	IP44	808893
für Straßenbeleuchtung	IP66	808819
DALI Passive Schnittstelle	Einbau <i>built-in</i>	801570
max. 1 DALI / max. 2 x 0-10 V-Geräte	Einbau <i>built-in</i>	801590

PWM-Dimmer *PWM-dimmer*

Die Geräte sind konfigurierbar. Weitere Informationen in den Datenblättern.
The devices are configurable. Further information in the data sheets.

max. 2 Ch	Einbau <i>built-in</i>	808834
max. 4 Ch	Einbau <i>built-in</i>	800385
max. 4 Ch	IP65	808885
max. 4 Ch	Einbau <i>built-in</i>	808948
max. 5 Ch	Einbau <i>built-in</i>	808835

ARDITI CASAMBI LICHTSTEUERUNG | ÜBERSICHT

ARDITI CASAMBI LIGHTING CONTROL | OVERVIEW

Netzteile Driver

Einzelne Geräte sind konfigurierbar. Weitere Informationen in den Datenblättern.

Individual devices are configurable. Further information in the data sheets.

1 ch	24 V	808631
Multi 1 Ch	3500 mA - 700 mA, 12 Vdc, 24 Vdc	800578
Multi 1 Ch	200 mA - 1400 mA	808620
Multi 1 CH	300 mA - 1050 mA	808643
Multi 2 CH	200 mA - 1400 mA	808622
Multi 1 Ch Stromschiene <i>track light</i>	300 mA - 1450 mA	808725..7
Steckernetzgerät <i>plug-in power supply</i>	200 mA - 950 mA, 12 Vdc, 24 Vdc	040645

DMX DMX

Die Geräte sind konfigurierbar. Weitere Informationen in den Datenblättern.

The devices are configurable. Further information in the data sheets.

CASAMBI DMX	8 Ch	808899
CASAMBI DMX	8 Ch	808828
DMX CASAMBI	4 Ch	808827

Relais Relay

Rolladensteuerung <i>shutter actor</i>	16 A	808839
Rolladensteuerung <i>shutter actor</i>	345 VA	808839
2 x Relais <i>2 x relays</i>	10 A	808888

Sensor Sensor

Bewegung, Tageslicht <i>Motion, daylight</i>	230 Vac	808930..2
Bewegung, Tageslicht <i>Motion, daylight</i>	12/24 Vac	808933..5
Bewegung, Tageslicht <i>Motion, daylight</i>	Batterie <i>battery</i>	808890..2
Bewegung <i>Motion</i>	230 Vac	808580
Bewegung, Tageslicht <i>Motion, daylight</i>	Solarsensor <i>Solar sensor</i>	808803
Vibrationssensor <i>Vibration sensor</i>	Batterie <i>battery</i>	80897x
Magnetsensor <i>Magnet sensor</i>	Batterie <i>battery</i>	80897x
Bewegung <i>Motion</i>	Motion Paul	808881

ARDITI CASAMBI LICHTSTEUERUNG | ÜBERSICHT

ARDITI CASAMBI LIGHTING CONTROL | OVERVIEW

Schalter *Switch*

LEPUK	Batterie <i>battery</i>	808700..8
X Press	Batterie <i>battery</i>	800671..2
Fernbedienung <i>Remote control</i>	4 ch, Batteriefrei <i>battery free</i>	808736
Wandschalter <i>Wall switch</i>	Batteriefrei <i>battery free</i>	808922..4
Versteckdose <i>Hidden socket</i>	Batteriefrei <i>battery free</i>	808693..6
Fernbedienung <i>Remote control</i>	4 ch, Batteriefrei <i>battery free</i>	808897..8
Fernbedienung <i>Remote control</i>	8 ch, Batteriefrei <i>battery free</i>	808925
Glasschalter <i>Glass switch</i>	Batterie <i>battery</i>	80885x
Glasschalter <i>Glass switch</i>	230 Vac	80884x
Touchpanel ARCA ECO	15..35 Vdc	808550..2
Touchpanel ARCA PRO	15..35 Vdc	808565..6
Touchpanel ARCA UP	15..35 Vdc	808555..7
Touchpanel ARCA ACE	15..35 Vdc	808560..3
Tasterinterface <i>Push button interface</i>	4 ch, 230 Vac	808921
Tasterinterface <i>Push button interface</i>	4 ch, 230 Vac	808929
ARLECA Handdimmer <i>Hand dimmer</i>	6..24 Vdc	808592..3
ARLECA Platine <i>Board</i>	6..24 Vdc	808599
ARIA NEOLIGHTER	Batterie <i>battery</i>	808799..800

Zubehör *Accessories*

X Moment	Sprachsteuerung <i>voice control</i>	80886x
Gateway CASAMBI	Fernzugriff <i>remote access</i>	808670
Leuchtmittel <i>bulb</i>	E27, LED	80880..96
Lampenfassung <i>lampholder</i>	E27, Schlüsselloch <i>key hole</i>	800162..4
Lampenfassung <i>lampholder</i>	E27, Gewindeloch <i>threaded hole</i>	800165..7
Jellyfish	Interface	808947
Montagebox <i>mounting set</i>		808778..9
Zubehör <i>Accessories</i>		800659..808977

Bitte beachten Sie die Informationen ab Seite 62!

Please note the information starting on page 62!

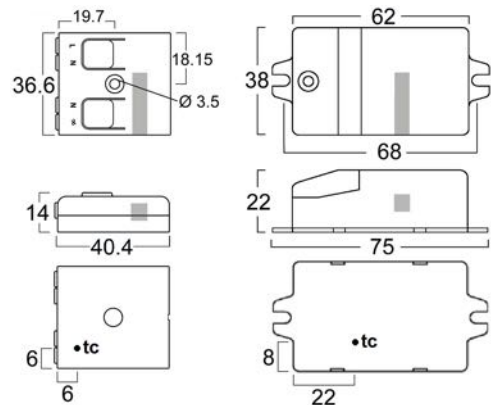
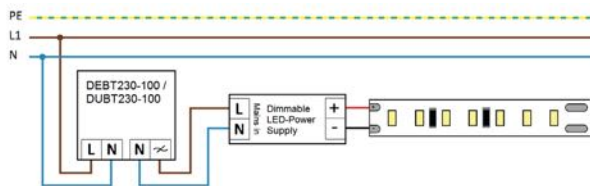
Dimmer für Netzspannung mit CASAMBI-Lichtsteuerung

Dimmer for mains voltage with CASAMBI lighting control



CBU-TED

Typisches Schaltbild
Typical connection scheme

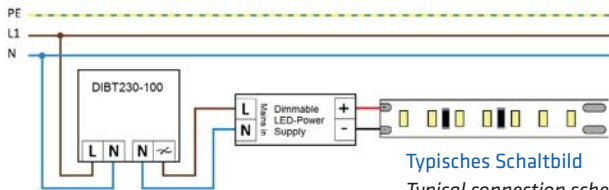
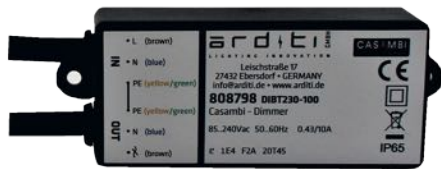


		Einbau built-in	unabhängig independent
Artikelnummer	Part no.	800838	800820
Typ	Type	DEBT230-100	DUBT230-100
Versorgungseingang	Power supply input	85..240 Vac; 50..60 Hz	
Funksignal	Radio signal	2,4..2,483 GHz; 4 dBm	
Max. Ausgangsleistung bei 115 Vac	Max. output at 115 Vac	1.50 W*	
Max. Ausgangsleistung bei 230 Vac	Max. output at 230 Vac	1.100 W*	
Umgebungstemperatur (ta)	Ambient temperature (ta)	-20..+45 °C	
Max. Bemessungstemperatur (tc)	Rated max. temperature (tc)	75 °C	
Schutzart	Degree of protection	IP20	IP30
Abmessungen	Dimensions	40,4 x 36,3 x 14 mm	75 x 38 x 22 mm

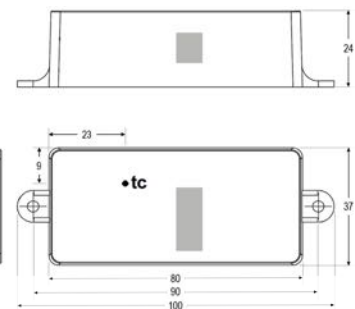
- Phasenabschrittdimmer zum komfortablen Bedienen mit Smart-Geräten
- Mit der CASAMBI-App konfigurierbar und vielseitig nutzbar
- Gateway wird nicht benötigt, Einrichtung aber möglich
- Zum Betrieb von dimmbaren
 - Glühlampen, Netz-Halogenlampen
 - LED-Lampen (Retrofit-LED)
 - Kompaktleuchtstofflampen (CFL-Lampen)
 - Netz-LED-Modulen
 - Betriebsgeräten für LEDs und 12 Vdc Halogenlampen
- Nur eine Lastart / einen Lampentyp anschließen!
- Nicht für induktive Lasten, wie gewickelte Transformatoren oder elektrische Motoren geeignet!
- Einige Lasten können beim Dimmen flackern, insbesondere bei niedrigen Dimmstufen. Dies kann durch ein Profil mit ausgeschlossenenem, unterem Dimmbereich (Profil 13-100 % ist voreingestellt) vermieden werden.
- *Netzstrom: max. 0,43 A (inkl. Blindstrom), Einschaltstrom max. 10 A (100 ms)
- Vergleichszahl Kriechwegbildung: < 600. Verschmutzungsgrad: 1 Nichtaustauschbare Sicherung F2A / 250 Vac. Integrierte Antenne (Zeichnung: grauer Bereich, nicht mit Metallgehäuse abdecken)
- Im Einbaugeschäuse oder im unabhängigen Gehäuse mit Klemmenabdeckung (Schutzklasse: 2); für ortsfeste Installation
- Trailing edge dimmer for convenient operation with smart devices
- Configurable with the CASAMBI app and usable in many ways
- You can setup a gateway, but it is not necessary
- For operation of dimmable
 - incandescent lamps, main halogen lamp
 - LED lamps (retrofit LED)
 - compact fluorescent lamps (CFL)
 - mains LED modules
 - electronic control gears for LEDs and 12 Vdc halogen lamps
- Only connect one type of load / lamp!
- Not suitable for inductive loads such as wound transformers or electric motors!
- Some loads may flicker when dimmed, particularly at low dim levels. This can be avoided by using a profile with an excluded lower dimming range (profile 13-100 % is preset).
- *Mains current max. 0.43 A (incl. reactive current), inrush current: max. 10 A (100 ms)
- Proof tracking index: < 600. pollution degree: 1 Not changeable fuse F2A / 250 Vac
- Integrated antenna (drawing: grey marking, do not cover with metal housing)
- In a built-in housing or independent housing with terminal cover (protection class: 2); for permanent installation

Dimmer für Netzspannung mit CASAMBI-Lichtsteuerung, mit IP-Schutz

Dimmer for mains voltage with CASAMBI lighting control, with IP protection



CBU-TED



CE IP65 CASAMBI READY

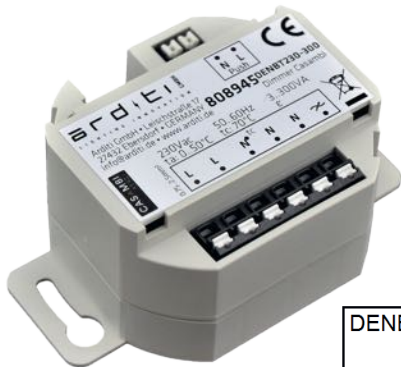
IP-geschützt
IP protected

Artikelnummer	Part no.	808798
Typ	Type	DIBT230-100
Versorgungseingang	Power supply input	85..240 Vac; 50..60 Hz
Funksignal	Radio signal	2,4..2,483 GHz; 4 dBm
Max. Ausgangsleistung bei 115 Vac	Max. output at 115 Vac	1..50 W*
Max. Ausgangsleistung bei 230 Vac	Max. output at 230 Vac	1..100 W*
Umgebungstemperatur (ta)	Ambient temperature (ta)	-20..+45 °C
Max. Bemessungstemperatur (ts)	Rated max. temperature (ts)	65 °C
Schutzart	Degree of protection	IP65
Abmessungen	Dimensions	100 x 37 x 24 mm (ohne Kabel without cable)

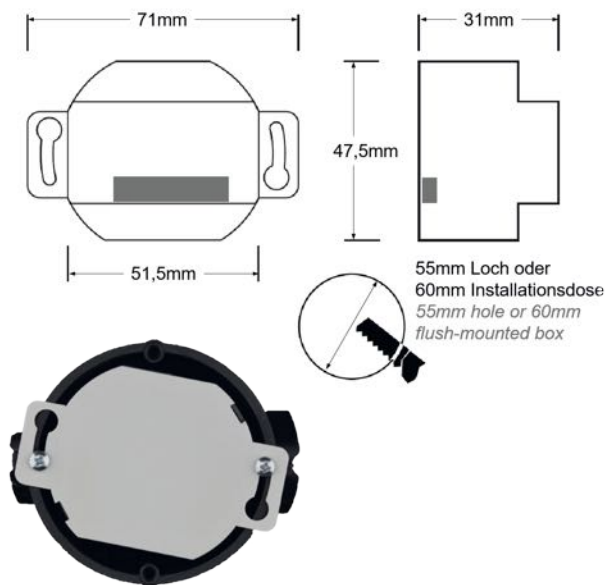
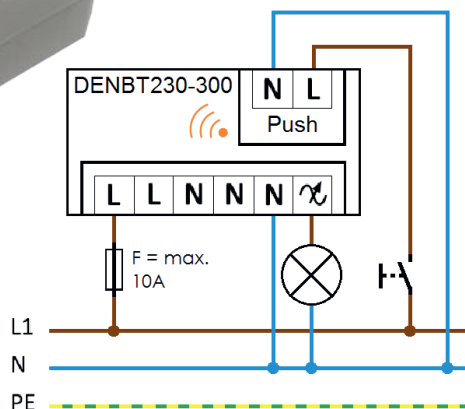
- IP-geschützter Phasenabschnittsdimmer zum komfortablen Bedienen mit Smart-Geräten
- Mit der CASAMBI-App konfigurierbar und vielseitig nutzbar
- Gateway wird nicht benötigt, Einrichtung aber möglich
- Zum Betrieb von dimmbaren
 - Glühlampen, Netz-Halogenlampen
 - LED-Lampen (Retrofit-LED)
 - Kompaktleuchtstofflampen (CFL-Lampen)
 - Netz-LED-Modulen
 - Betriebsgeräten für LEDs und 12 Vdc Halogenlampen
- Nur eine Lastart / einen Lampentyp anschließen!
- Nicht für induktive Lasten, wie gewickelte Transformatoren oder elektrische Motoren geeignet!
- Einige Lasten können beim Dimmen flackern, insbesondere bei niedrigen Dimmstufen. Dies kann durch ein Profil mit ausgeschlossener, unterem Dimmbereich (Profil 13-100 % ist voreingestellt) vermieden werden.
- *Netzstrom: max. 0,43 A (inkl. Blindstrom), Einschaltstrom max. 10 A (100 ms)
- Vergleichszahl Kriechwegbildung: < 600. Verschmutzungsgrad: 3 Nichtaustauschbare Sicherung F2A / 250 Vac
- Integrierte Antenne (Zeichnung: grauer Bereich, nicht mit Metallgehäuse abdecken)
- IP65 geschützten Geräte sind Grundsätzlich für den freien Außeneinsatz und nicht als Einbau Geräte konzipiert, daher sollte ein Einbau oder eine Signal-Abschattung vermieden werden
- Feste Gummi-Anschlussleitungen, je 15 cm
- Schutzklasse: 2
- IP protected trailing edge dimmer for convenient operation with smart devices
- Configurable with the CASAMBI app and usable in many ways
- You can setup a gateway, but it is not necessary
- For operation of dimmable
 - incandescent lamps, main halogen lamp
 - LED lamps (retrofit LED)
 - compact fluorescent lamps (CFL)
 - mains LED modules
 - electronic control gears for LEDs and 12 Vdc halogen lamps
- Only connect one type of load / lamp!
- Not suitable for inductive loads such as wound transformers or electric motors!
- Some loads may flicker when dimmed, particularly at low dim levels. This can be avoided by using a profile with an excluded lower dimming range (profile 13-100 % is preset).
- *Mains current max. 0.43 A (incl. reactive current), inrush current: max. 10 A (100 ms)
- Proof tracking index: < 600, pollution degree: 3 Not changeable fuse F2A / 250 Vac
- Integrated antenna (drawing: grey marking, do not cover with metal housing)
- Devices with IP65 protection are basically designed for outdoor use and not as built-in devices, so a built-in installation or signal shadowing should be avoided
- Fixed rubber connection cables, each 15 cm
- Protection class: 2

Dimmer für Netzspannung, 300 W mit CASAMBI-Lichtsteuerung

Dimmer for mains voltage, 300 W with CASAMBI lighting control



Typisches Schaltbild
Typical connection scheme



Einbau
built-in

Artikelnummer	Part no.	808945
Typ	Type	DENBT230-300
Versorgungseingang	Power supply input	220..240 Vac; 50..60 Hz
Funksignal	Radio signal	2,4..2,483 GHz; 4 dBm
Leistung bei 230 Vac	Power at 230 Vac	3..300 W
Umgebungstemperatur (ta)	Ambient temperature (ta)	0..+50 °C
Max. Bemessungstemperatur (tc)	Rated max. temperature (tc)	70 °C
Schutzart	Degree of protection	IP20
Abmessungen	Dimensions	51,5 (71) x 47,5 x 31 mm

- LED-Dimmer zum komfortablen Bedienen mit Smart-Geräten
- Mit der CASAMBI-App konfigurierbar und vielseitig nutzbar
- Zum Betrieb von dimmbaren
 - Glühlampen, Netz-Halogenlampen
 - LED-Lampen (Retrofit-LED)
 - Kompaktleuchtstofflampen (CFL-Lampen)
 - Netz-LED-Modulen
 - Betriebsgeräten für LEDs und 12 Vdc Halogenlampen
- Gateway wird nicht benötigt, Einrichtung aber möglich
- Integrierte Antenne
(Zeichnung: grauer Bereich, nicht mit Metallgehäuse abdecken)
- Einbaugerät, für die Nutzung in Unterputzdose optimiert
- Adaptives Dimmen mit Lastzahlanzeige (die angeschlossene Last kann eingemessen werden für eine optimale Dimmung)
- Frei programmierbarer Tasteingang, nutzbar im CASAMBI-Netzwerk
- Verbessert gegen Störungen aus dem Stromnetz
- Installationslaschen können abgenommen werden

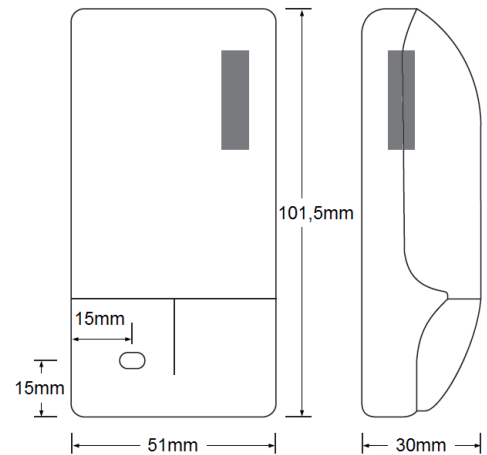
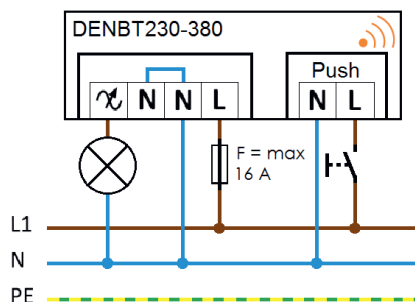
- LED dimmer for convenient operation with smart devices
- Configurable with the CASAMBI app and usable in many ways
- For operation of dimmable
 - incandescent lamps, main halogen lamps
 - LED lamps (retrofit LED)
 - compact fluorescent lamps (CFL)
 - mains LED modules
 - electronic control gears for LEDs and 12 Vdc halogen lamps
- Gateway is not required, but setup is possible
- Integrated antenna
(drawing: grey marking, do not cover with metal housing)
- Built-in device, optimized for use in a flush-mounted box
- Adaptive dimming with load number display (the connected load can be measured for optimal dimming)
- Freely programmable push button input, usable in the CASAMBI network
- Improved against mains disturbances
- Installation tabs can be removed

Dimmer für Netzspannung, 380 W mit CASAMBI-Lichtsteuerung

Dimmer for mains voltage, 380 W with CASAMBI lighting control



Typisches Schaltbild
Typical connection scheme



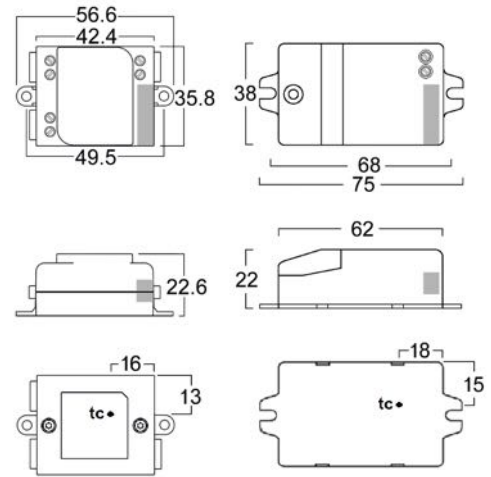
unabhängig
independent

Artikelnummer	Part no.	808946
Typ	Type	DENBT230-380
Versorgungseingang	Power supply input	220..240 Vac; 50..60 Hz
Funksignal	Radio signal	2,4..2,483 GHz; 4 dBm
Max. Ausgangsleistung bei 230 Vac	Max. output power at 230 Vac	3..380 W
Umgebungstemperatur (ta)	Ambient temperature (ta)	0..+28 °C
Max. Bemessungstemperatur (tc)	Rated max. temperature (tc)	70 °C
Schutzart	Degree of protection	IP20
Abmessungen	Dimensions	101,5 x 51 x 30 mm

- Unabhängiger LED-Dimmer zum komfortablen Bedienen mit Smart-Geräten
- Mit der CASAMBI-App konfigurierbar und vielseitig nutzbar
- Zum Betrieb von dimmbaren
 - Glühlampen, Netz-Halogenlampen
 - LED-Lampen (Retrofit-LED)
 - Kompaktleuchtstofflampen (CFL-Lampen)
 - Netz-LED-Modulen
 - Betriebsgeräten für LEDs und 12 Vdc Halogenlampen
- Gateway wird nicht benötigt, Einrichtung aber möglich
- Integrierte Antenne
(Zeichnung: grauer Bereich, nicht mit Metallgehäuse abdecken)
- Adaptives Dimmen mit Lastzahlanzeige (die angeschlossene Last kann eingemessen werden für eine optimale Dimmung)
- Frei programmierbarer Tasteingang, nutzbar im CASAMBI-Netzwerk
- Verbessert gegen Netzstörungen
- Independent LED dimmer for convenient operation with smart devices
- Configurable with the CASAMBI app and usable in many ways
- For operation of dimmable
 - incandescent lamps, main halogen lamps
 - LED lamps (retrofit LED)
 - compact fluorescent lamps (CFL)
 - mains-LED-modules
 - electronic control gears for LEDs and 12 Vdc halogen lamps
- Gateway is not required, but setup is possible
- Integrated antenna
(drawing: grey marking, do not cover with metal housing)
- Adaptive dimming with load number display (the connected load can be measured for optimal dimming)
- Freely programmable push button input, usable in the CASAMBI network
- Improved against mains disturbances

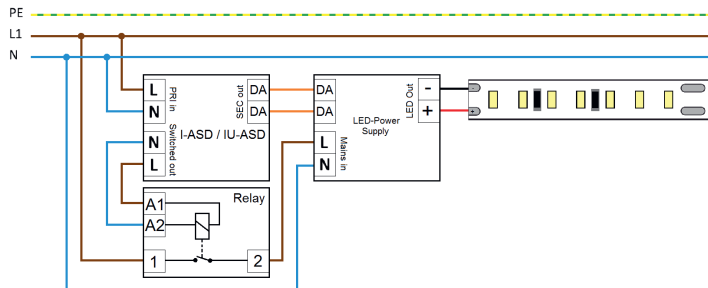
Schnittstelle mit CASAMBI-Lichtsteuerung, konfigurierbar - Long Range

Interface with CASAMBI lighting control, configurable - Long Range



Typisches Schaltbild

Typical connection scheme



		Einbau built-in	unabhängig independent
Artikelnummer	Part no.	800685	800665
Typ	Type	I-ASD	IU-ASD
Versorgungseingang	Power supply input	220..240 Vac; 50 Hz	
Funksignal	Radio signal	2,4..2,483 GHz; 8 dBm (Long Range)	
Signalausgang	Signal output	DALI / 0-10 V, max. 7 mA; SELV	
Umgebungstemperatur (ta)	Ambient temperature (ta)	-20..+40 °C	
Max. Bemessungstemperatur (tc)	Rated max. temperature (tc)	75 °C	
Kurzschlusschutz	Short circuit protection	✓	
Abmessungen	Dimensions	56,6 x 35,8 x 22,6 mm	75 x 38 x 22 mm

- Schnittstelle zum komfortablen Bedienen mit Smart-Geräten zur Regelung von LED-Netzteilen mit DALI- oder 0-10 V-Signaleingang
- Mit der CASAMBI-App konfigurierbar und vielseitig nutzbar
- Gateway wird nicht benötigt, Einrichtung aber möglich
- Sendet DALI-Broadcast (1 Ch), an DALI-Adresse 0..3 (mehrkanaig) und 0-10 V am SEC OUT
- Konfigurieren der anderen Schnittstellen-Typen (DALI: TW, RGB, RGB+W, 1..4 Ch, 0-10 V) möglich vor Koppeln ins Netzwerk: Profil ändern
- Nutzung des geschalteten Netzausganges in Abhängigkeit mit dem gewählten Profil. Die Verwendung des geschalteten Netzausgangs ist nur mit Relais zulässig!
- Bei 0-10 V: Vollständige Abschaltung über Relais
- Integrierte Antenne (Zeichnung: grauer Bereich, nicht mit Metallgehäuse abdecken)
- Im Einbaugeschäuse oder mit unabhängigem Gehäuse mit Klemmenabdeckung (Schutzklasse: 2)
- Ausgeliefert mit dem Start-Profil DALI 1Ch, andere auf Anfrage erhältlich. Gerne beraten wir Sie hierzu.

- Interface for convenient operation with smart devices for controlling LED power supplies with DALI or 0-10 V signal input
- Configurable with the CASAMBI app and usable in many ways
- You can setup a gateway, but it is not necessary
- Sends DALI broadcast (1 ch), to DALI address 0..3 (multi channel) and 0-10 V at SEC OUT
- Configuration of the other interface types (DALI: TW, RGB, RGB+W, 1..4 ch, 0-10 V) possible before pairing to the network: change profile
- Use of the switched mains output depending on the selected profile. The use of the switched mains output is only permitted with relays!
- With 0-10 V: full switch-off with relay!
- Integrated antenna (drawing: grey marking, do not cover with metal housing)
- In a built-in housing or independent housing with terminal cover (protection class: 2)
- Delivered with the start profile DALI 1Ch, others available upon request. We are happy to assist you.

Schnittstelle mit CASAMBI-Lichtsteuerung, Einzelprogrammierung - Long Range

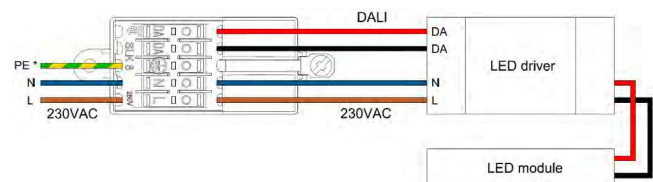
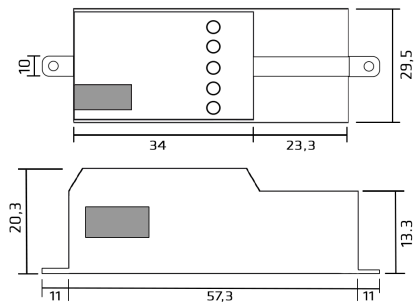
Interface with CASAMBI lighting control, single programming - Long Range

		Einbau <i>built-in</i>	unabhängig <i>independent</i>
Artikelnummer	Part no.	800589	800670
Typ 0-10V	Type 0-10V	I-ASD-U	IU-ASD-U
Artikelnummer	Part no.	800687	800667
Typ 1 Kanal	Type 1 channel	I-ASD-1CH	IU-ASD-1CH
Artikelnummer	Part no.	800682	800662
Typ 2 Kanäle	Type 2 channels	I-ASD-2CH	IU-ASD-2CH
Artikelnummer	Part no.	800683	800663
Typ 3 Kanäle	Type 3 channels	I-ASD-3CH	IU-ASD-3CH
Artikelnummer	Part no.	800681	800661
Typ 4 Kanäle	Type 4 channels	I-ASD-4CH	IU-ASD-4CH
Artikelnummer	Part no.	800688	800668
Typ TW	Type TW	I-ASD-TW	IU-ASD-TW
Artikelnummer	Part no.	800689	800669
Typ RGB	Type RGB	I-ASD-RGB	IU-ASD-RGB
Artikelnummer	Part no.	800686	800666
Typ RGB+W	Type RGB+W	I-ASD-RGBW	IU-ASD-RGBW

Bitte beachten Sie, bei Einzelprofilen ist ein Wechsel in eine andere Funktionalität mittels Profilwechsel nicht möglich.
Please note that for individual profiles it is not possible to switch to a different functionality by changing the profile.

Leuchtenklemme mit Casambi-DALI-Schnittstelle

Luminaire terminal with Casambi-DALI-Interface



CASAMBI
READY

**Leuchtenklemme
Luminaire terminal**

Artikelnummer	Part no.	808804
Typ	Type	IBTPRODA
Eingangsspannung	Input voltage	220..240 Vac; 50 Hz
Funksignal	Radio signal	2,402..2,48 GHz; 8dBm
Signalausgang	Signal output	max. 6 DALI-Adressen, max. 20 mA
Umgebungstemperatur (ta)	Ambient temperature (ta)	70 °C
Schutzgrad IP	Degree of protection IP	IP20
Abmessungen	Dimensions	57,3 x 29,5 x 20,3 mm

- Casambi-steuerbare Eingangsklemme für Leuchten mit DALI-Betriebsgerät
- Mit der CASAMBI-App konfigurierbar und vielseitig nutzbar
- Gateway wird nicht benötigt, Einrichtung aber möglich
- Viele Betriebsmöglichkeiten durch einstellbare Profile
- Reichweite: Gebäude: bis 30 m, im Freien: bis 50 m
- Integrierte Antenne (Zeichnung: grauer Bereich, nicht mit Metallgehäuse abdecken)
- Netzklemmen bis 16 A
- Für 0,5 - 2,5 mm² eindrähtige Leiter, 1,5 - 2,5 mm² starre mehrdrähtige Leiter; oben: für 0,5-2,5 flexible Leiter
- Mit Erdungslasche
- Profilwechsel möglich. (Einzelkanäle, RGB,TW, Gruppen)
Unterstützt Dali DT6 & DT8

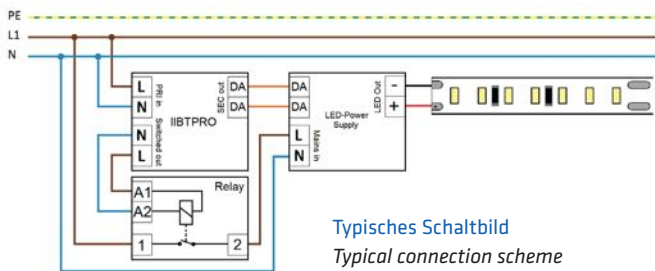
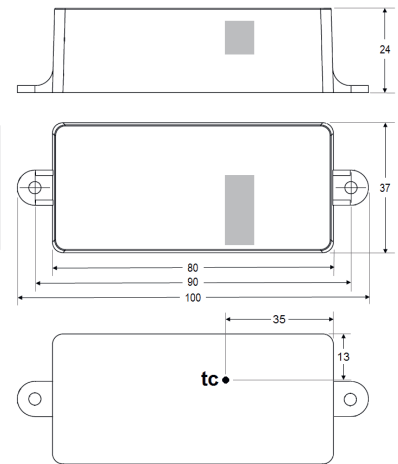
- Casambi controllable input terminal for luminaires with DALI controlgear
- Configurable with the CASAMBI app and usable in many ways
- You can setup a gateway, but it is not necessary
- Many operation modes by settable profiles
- Radion range: indoor: up to 30 m, outdoor: up to 50 m
- Integrated antenna (drawing: grey marking, do not cover with metal housing)
- Mains connectors up to 16 A
- For 0.5 - 2.5 mm² solid conductors, 1.5 - 2.5 mm² rigid stranded conductors; above: for 0.5-2.5 flexible conductors
- With earthing strap
- Profile change possible. (Individual channels, RGB, TW, groups)
Supports Dali DT6 & DT8

Schnittstelle mit CASAMBI-Lichtsteuerung, konfigurierbar, mit IP-Schutz

Interface with CASAMBI lighting control, configurable, with IP protection



CBU-ASD



CE SELV IP65 CASAMBI READY

**IP-geschützt
IP protected**

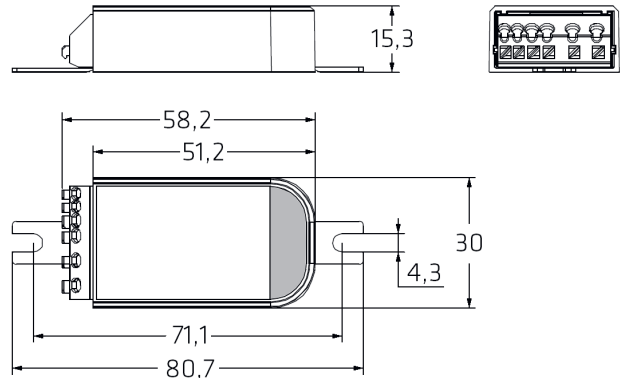
808685

Artikelnummer	Part no.	808685
Typ	Type	IIBTPRO
Versorgungseingang	Supply input	220..240 Vac; 50 Hz
Funksignal	Radio signal	2,4..2,483 GHz; 4 dBm
Signalausgang	Signal output	DALI / 0-10 V, max. 7 mA; SELV
Umgebungstemperatur (ta)	Ambient temperature (ta)	-20..+40 °C
Max. Bemessungstemperatur (tc)	Rated max. temperature (tc)	60 °C
Schutzart	Degree of protection	IP65
Kurzschlusschutz	Short circuit protection	✓
Abmessungen	Dimensions	100 x 37 x 24 mm (ohne Kabel without cable)

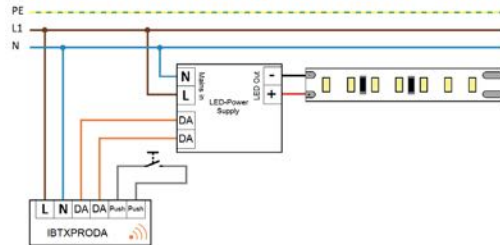
- IP-geschützte Schnittstelle zum komfortablen Bedienen mit Smart-Geräten zur Regelung von LED-Netzteilen mit DALI- oder 0-10 V-Signaleingang
- Mit der CASAMBI-App konfigurierbar und vielseitig nutzbar
- Gateway wird nicht benötigt, Einrichtung aber möglich
- Sendet DALI-Broadcast (1 Ch), an DALI-Adresse 0..3 (mehrkanaig) und 0-10 V am SEC OUT
- Konfigurieren der anderen Schnittstellen-Typen (DALI: TW, RGB, RGB+W, 1..4 Ch, 0-10 V) möglich vor Koppeln ins Netzwerk: Profil ändern
- Nutzung des geschalteten Netzausganges in Abhängigkeit mit dem gewählten Profil. Die Verwendung des geschalteten Netzausgangs ist nur mit Relais zulässig! Bei Nicht-Nutzung sind die Kabel zu isolieren!
- Bei 0-10 V: Vollständige Abschaltung über Relais
- Integrierte Antenne (Zeichnung: grauer Bereich, nicht mit Metallgehäuse abdecken)
- IP65 geschützten Geräte sind Grundsätzlich für den freien Außeneinsatz und nicht als Einbau Geräte konzipiert, daher sollte ein Einbau oder eine Signal-Abschattung vermieden werden
- Gummi-Anschlussleitungen, je 15 cm
- Verschmutzungsgrad: 3
- IP protected interface for convenient operation with smart devices for controlling LED power supplies with DALI or 0-10 V signal input
- Configurable with the CASAMBI app and usable in many ways
- You can setup a gateway, but it is not necessary
- Sends DALI broadcast (1 ch), to DALI address 0..3 (multi channel) and 0-10 V at SEC OUT
- Configuration of the other interface types (DALI: TW, RGB, RGB+W, 1..4 ch, 0-10 V) possible before pairing to the network: change profile
- Use of the switched mains output depending on the selected profile. The use of the switched mains output is only permitted with relays! When not in use, the cables must be isolated!
- With 0-10 V: full switch-off with relay!
- Integrated antenna (drawing: grey marking, do not cover with metal housing)
- Devices with IP65 protection are basically designed for outdoor use and not as built-in devices, so a built-in installation or signal shadowing should be avoided
- Fixed rubber connection cables, each 15 cm
- Pollution degree: 3

DALI-Schnittstelle mit CASAMBI-Lichtsteuerung, konfigurierbar

DALI interface with CASAMBI lighting control, configurable



Typisches Schaltbild
Typical connection scheme



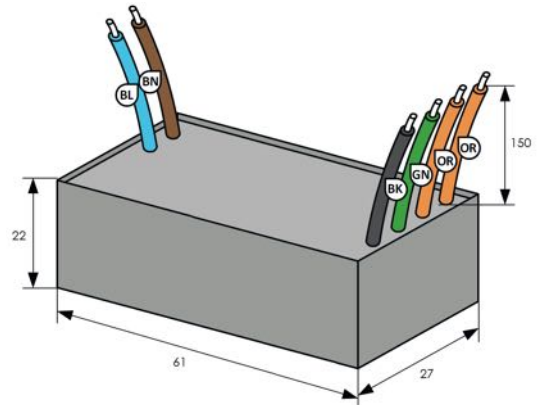
Einbau
built-in

Artikelnummer	Part no.	808816
Typ	Type	IBTXPRODA
Versorgungseingang	Power supply input	220..240 Vac; 50..60 Hz
Funksignal	Radio signal	2,4..2,483 GHz; 4 dBm
Signalausgang	Signal output	DALI / 10 mA
Umgebungstemperatur (ta)	Ambient temperature (ta)	-20..+70 °C
Max. Bemessungstemperatur (tc)	Rated max. temperature (tc)	80 °C
Abmessungen	Dimensions	80,7 x 30 x 15,3 mm

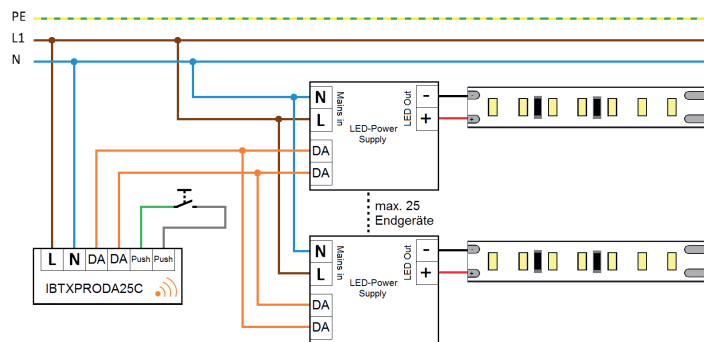
- Einbauschchnittstelle zum komfortablen Bedienen mit Smart-Geräten zur Regelung von LED-Netzteilen mit DALI-Signaleingang
- Mit der CASAMBI-App konfigurierbar und vielseitig nutzbar
- Sendet DALI-Broadcast (1 Ch) oder an DALI-Adresse 0..3 (mehrkanaig)
- Konfigurieren der anderen Schnittstellen-Typen (DALI: 1..4 Ch, TW, RGB, RGB+W, RGB+TW) möglich vor Koppeln ins Netzwerk: Profil ändern
- Für bis zu 5 Geräte
- Zusätzlicher unabhängiger Tastereingang, frei konfigurierbar in der App
- Max. DALI-Verdrahtungslänge 5 m bei 1 mm² und max. Tasterleitungslänge 5 m bei 0,14..0,5 mm²
- Integrierte Antenne (Zeichnung: grauer Bereich; nicht mit Metallgehäuse abdecken)
- Built-in interface for convenient operation with smart devices for controlling LED power supplies with DALI signal input
- Configurable with the CASAMBI app and usable in many ways
- Sends DALI broadcast (1 ch) or to DALI address 0..3 (multi-channel)
- Configuration of the other interface types (DALI: 1..4 ch, TW, RGB, RGB+W, RGB+TW) possible before pairing to the network: change profile
- For up to 5 devices
- Additional independent push button input, freely configurable in the app
- Max. DALI wiring length 5 m with 1 mm² and max. push button wiring length 5 m with 0.14..0.5 mm²
- Integrated antenna (drawing: grey marking; do not cover with metal housing)

CASAMBI-Schnittstelle für bis zu 25 DALI-Teilnehmer, konfigurierbar

CASAMBI interface for up to 25 DALI participants, configurable



Typisches Schaltbild
Typical connection scheme



Schnittstelle *interface*

808894

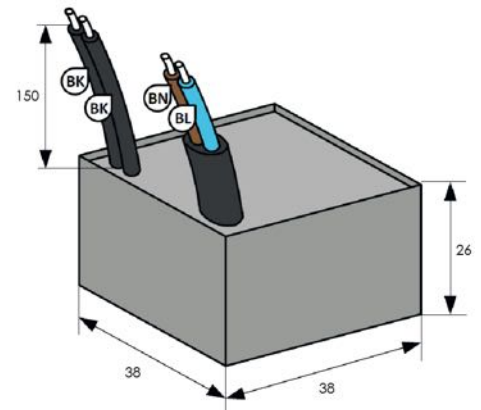
Artikelnummer	Part no.	808894
Typ	Type	IBTXPRODA25C
Versorgungseingang	Supply input	100..240 Vac; 50..60 Hz
Alternative Ansteuerung	Alternative control	Taster push button
Funksignal	Radio signal	2,4..2,483 GHz; 4 dBm
Signalausgang	Signal output	DALI, max. 50 mA; SELV
Umgebungstemperatur (ta)	Ambient temperature (ta)	-20..+50 °C
Abmessungen	Dimensions	27 x 61 x 22 mm (ohne Kabel without cable)

- Schnittstelle zum komfortablen Bedienen mit Smart-Geräten zur Regelung von bis zu 25 LED-Betriebsgeräten mit DALI-Signaleingang
- Mit der CASAMBI-App konfigurierbar und vielseitig nutzbar
- Konfigurieren der anderen Schnittstellen-Typen vor Koppeln ins Netzwerk möglich: Profil ändern
- Sendet DALI Broadcast (1 Ch), 4 Gruppen (DALI Gruppen G0-G3), RGBW
- Gateway wird nicht benötigt, Einrichtung aber möglich
- Integrierte Antenne
- Anschlussleitungen, je 15 cm

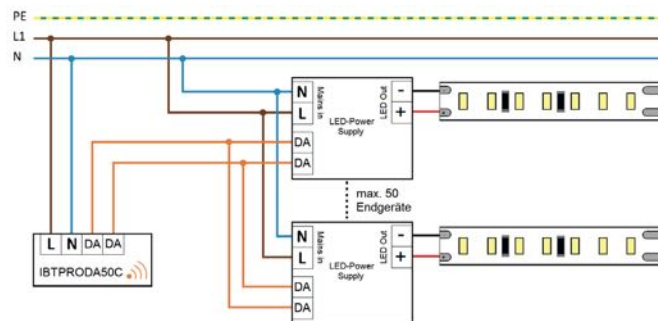
- Interface for convenient operation with smart devices to control up to 25 LED control gear with DALI signal input
- Configurable with the CASAMBI app and usable in many ways
- Configuration of the other interface types is possible before pairing to a network: change profile
- Sends DALI broadcast (1 ch), 4 groups (DALI groups G0-G3), RGBW
- You can setup a gateway, but it is not necessary
- Integrated antenna
- Connection cables, each 15 cm

CASAMBI-Schnittstelle für bis zu 50 DALI-Teilnehmer, konfigurierbar

CASAMBI interface for up to 50 DALI participants, configurable



Typisches Schaltbild
Typical connection scheme



**Schnittstelle
interface**

808893

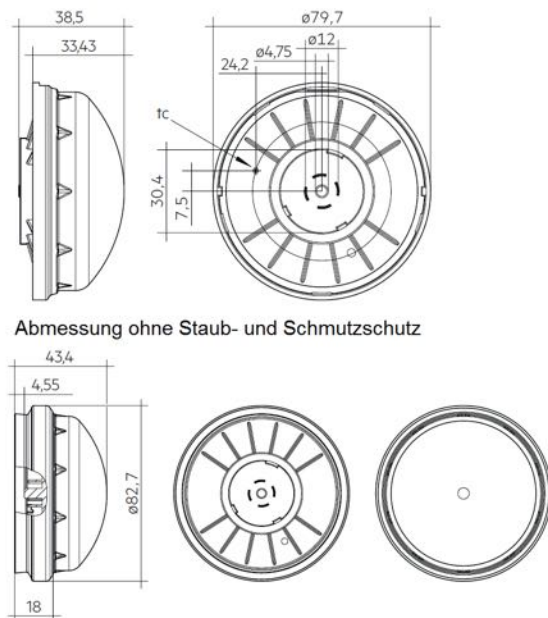
Artikelnummer	Part no.	808893
Typ	Type	IBTPRODA50C
Versorgungseingang	Supply input	100..240 Vac; 50..60 Hz
Funksignal	Radio signal	2,4..2,483 GHz; 4 dBm
Signalausgang	Signal output	DALI, max. 100 mA; SELV
Umgebungstemperatur (ta)	Ambient temperature (ta)	-20..+40 °C
Abmessungen	Dimensions	38 x 38 x 26 mm (ohne Kabel without cable)

- Schnittstelle zum komfortablen Bedienen mit Smart-Geräten zur Regelung von bis zu 50 LED-Betriebsgeräten mit DALI-Signaleingang
- Mit der CASAMBI-App konfigurierbar und vielseitig nutzbar
- Konfigurieren der anderen Schnittstellen-Typen vor Koppeln ins Netzwerk möglich: Profil ändern
- Sendet DALI-Broadcast (1 Ch), 4 Gruppen (DALI-Gruppen G0-G3), RGBW
- Gateway wird nicht benötigt, Einrichtung aber möglich
- Integrierte Antenne
- Anschlussleitungen, je 15 cm
- Interface for convenient operation with smart devices to control up to 50 LED control gears with DALI signal input
- Configurable with the CASAMBI app and usable in many ways
- Configuration of the other interface types is possible before pairing to a network: change profile
- Sends DALI broadcast (1 ch), 4 groups (DALI groups G0-G3), RGBW
- You can setup a gateway, but it is not necessary
- Integrated antenna
- connection cables, each 15 cm

Schnittstelle CASAMBI-DALI mit Anschluss ZD4I für Außenleuchten

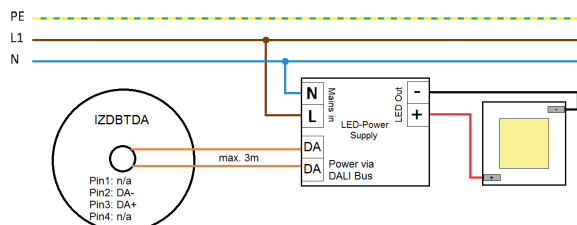


Interface CASAMBI-DALI with ZD4I Connection für Outdoor Luminaires



Abmessung ohne Staub- und Schmutzschutz

Typisches Schaltbild
Typical connection scheme



Schnittstelle Interface

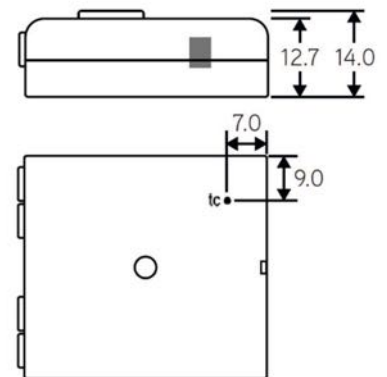
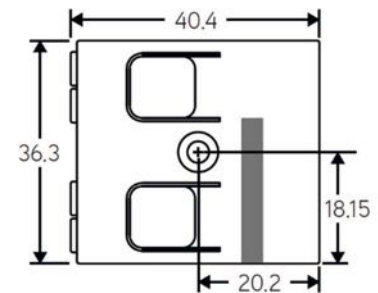
Artikelnummer	Part no.	808819
Typ	Type	IZDBTDA
Versorgungseingang	Input voltage	9,5..22,5 Vdc (DALI-Bus)
Stromaufnahme	Current consumption	13 mA (Start: 30 mA)
Funksignal	Radio signal	2,4..2,483 GHz; < 20 dBm
Signalausgang	Signal output	DALI (max. 3 m)
Umgebungstemperatur (ta)	Ambient temperature (ta)	-40..+70 °C
Max. Bemessungstemperatur (tc)	Rated max. temperature (tc)	72 °C
Schutzart	Degree of protection	IP66
Abmessungen	Dimensions	82,7 x 43,4 mm

- Schnittstelle Casambi-DALI für Außenleuchten typisch Straßenbeleuchtung
- Anschluss über Sockel nach Zhaga Buch 18 Ed. 3, mit Dichtung
- Leuchten kommunizieren per Funk für bedarfsorientierte Beleuchtungsszenen, max. Funkreichweite 150m
- Mit der CASAMBI-App konfigurierbar und vielseitig nutzbar
- Bis zu 4 Einzeladressen (1..4 Ch / RGB / RGBW) oder Broadcast
- Interface Casambi-DALI for outdoor luminaires typically street lighting
- Connection with socket according to Zhaga Book 18 Ed. 3, with gasket
- Luminaires communicate via radio for demand-oriented illumination scenes (max. radio signal range 150m)
- Configurable with the CASAMBI app and usable in many ways
- Up to 4 single addresses (1..4 Ch / RGB / RGBW) or broadcast

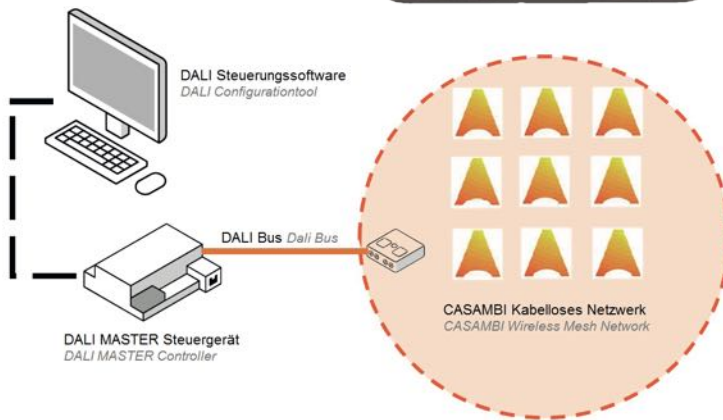
DALI-Schnittstelle mit CASAMBI-Lichtsteuerung, passiv

DALI interface with CASAMBI lighting control, passive

CBU-DCS



Typisches Schaltbild
Typical connection scheme



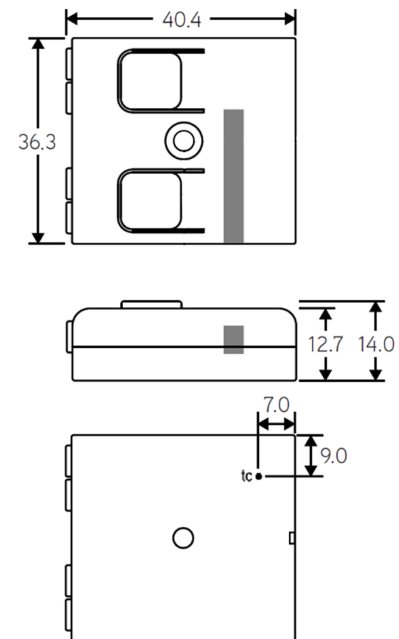
**Einbau
built-in**

Artikelnummer	Part no.	801570
Typ	Type	IDABT
Eingangsspannung	Input voltage	9,5..22,5 Vdc
Funksignal	Radio signal	2,4..2,483 GHz; 4 dBm
Signalstrom DALI	Signal current DALI	max. 250 mA
Umgebungstemperatur (ta)	Ambient temperature (ta)	-20..+55 °C
Max. Bemessungstemperatur (tc)	Rated max. temperature (tc)	65 °C
Abmessungen	Dimensions	40,4 x 36,3 x 14 mm

- Passive Schnittstelle mit DALI-Signalein- und -ausgang zum komfortablen Bedienen mit Smart-Geräten zur Regelung von z. B. DALI-Lichtquellen oder Sensoren
- Mit der CASAMBI-App konfigurierbar und vielseitig nutzbar
- Ermöglicht die Integration von CASAMBI-Netzwerken in DALI-BUS-Systeme über Mesh-Anbindung
- Externe Spannungsquelle erforderlich (DALI-BUS-Spannung)
- Es stehen verschiedene Profile für unterschiedlichste Anwendungen zur Verfügung. Konfigurieren anderer Profile möglich vor Koppeln ins Netzwerk: Profil ändern
- Integrierte Antenne (Zeichnung: grauer Bereich, nicht mit Metallgehäuse abdecken)
- Passive interface with DALI signal input and output for convenient operation with smart devices for controlling e. g. DALI light sources or sensors
- Configurable with the CASAMBI app and usable in many ways
- Allows the integration of CASAMBI networks into DALI BUS network systems via Mesh connection
- External voltage power supply required (DALI BUS power)
- Various profiles are available for a wide variety of applications. Configuration of other profiles possible before pairing to the network: change profile
- Integrated antenna (drawing: grey marking, do not cover with metal housing)

CASAMBI-Schnittstelle zum individuellen Steuern von DALI-Leuchten

CASAMBI Interface for individual control of DALI-luminaires



CASAMBI
READY

16 Geräte
16 devices

64 Geräte
64 devices

Artikelnummer	Part no.	808794	808796
Typ	Type	I-SALVADOR1016	I-SALVADOR1064
Eingangsspannung	Input voltage	DALI-Bus 9,5..22,5 Vdc	
Funksignal	Radio signal	2,402..2,483 GHz; 8 dBm	
Signalausgang	Signal output	DALI max. 250 mA	
Umgebungstemperatur (ta)	Ambient temperature (ta)	-20 °C..+50 °C	
Bemessungstemperatur (tc)	Rated temperature (tc)	65 °C	
Schutzart	degree of protection	IP20	
Abmessungen	Dimensions	41 x 36 x 14 mm	

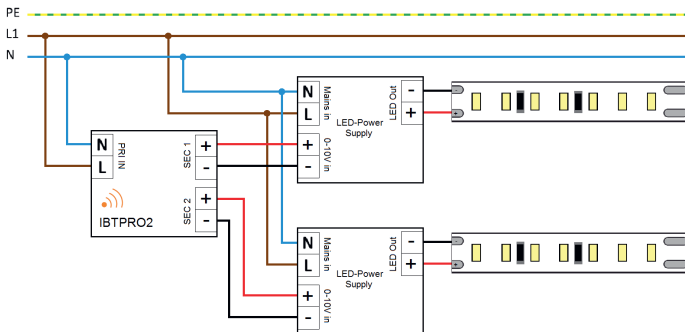
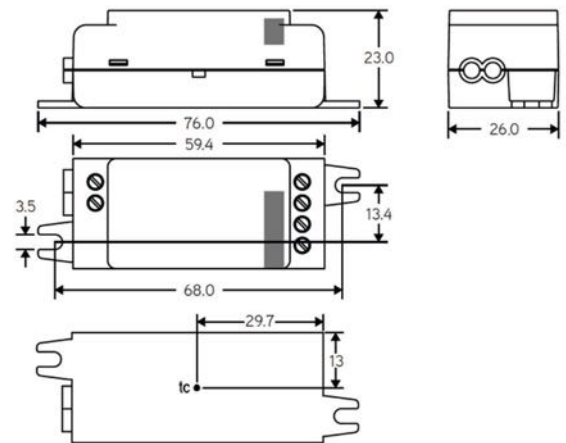
- Gateway zum individuellen Steuern von DALI-Leuchten durch Casambi
- Mit der CASAMBI-App konfigurierbar und vielseitig nutzbar
- Unterstützt DALI D4i, DALI DT6, DALI DT8
- Angeschlossene DALI-Leuchten erscheinen nach der Integration im Casambi-Netzwerk als virtuelle Leuchten und sind einzeln steuerbar
- Externe Spannungsquelle für DALI-Bus erforderlich

- Gateway for individual operation of DALI-luminaires by Casambi
- Configurable with the CASAMBI app and usable in many ways
- Supports DALI D4i, DALI DT6, DALI DT8
- Connected DALI luminaires appear as virtual luminaires and they are individually controllable
- External voltage supply required for DALI bus

Schnittstelle mit CASAMBI-Lichtsteuerung, konfigurierbar

Interface with CASAMBI lighting control, configurable

CBU-A2D



Typisches Schaltbild
Typical connection scheme



Einbau
built-in

Artikelnummer	Part no.	801590
Typ	Type	IBTPRO2
Versorgungseingang	Power supply input	100..240 Vac; 50..60 Hz
Funksignal	Radio signal	2,4..2,483 GHz; 4 dBm
Signalausgang SEC 1	Signal output SEC 1	max. 20 mA (DALI) / max. 7 mA (0-10 V)
Signalausgang SEC 2	Signal output SEC 2	max. 100 mA (Relais 12 Vdc) / max. 7 mA (0-10 V)
Umgebungstemperatur (ta)	Ambient temperature (ta)	-20..+45 °C
Max. Bemessungstemperatur (tc)	Rated max. temperature (tc)	70 °C
Abmessungen	Dimensions	76 x 26 x 23 mm

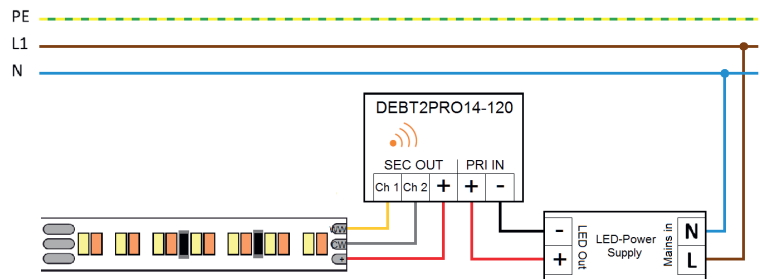
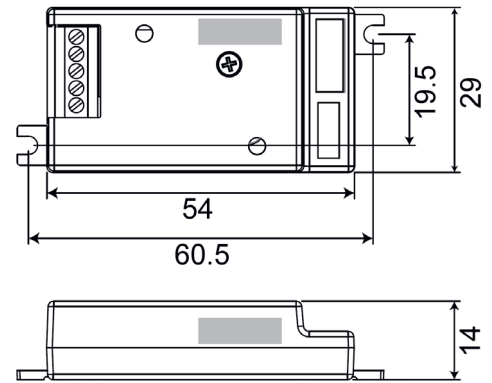
- Schnittstelle zum komfortablen Bedienen mit Smart-Geräten von einem einzelnen LED-Netzteil mit DALI, auch in Kombination mit Relais oder von bis zu zwei Netzteilen mit 0-10 V-Signaleingang
- Mit der CASAMBI-App konfigurierbar und vielseitig nutzbar
- Gateway wird nicht benötigt, Einrichtung aber möglich
- Signalausgang DALI + Relais optional oder 2 x 0-10 V
- Es stehen verschiedene Profile für unterschiedlichste Anwendungen zur Verfügung. Konfigurieren anderer Profile möglich vor Koppeln ins Netzwerk: Profil ändern
- Integrierte Antenne
(Zeichnung: grauer Bereich, nicht mit Metallgehäuse abdecken)
- Interface for convenient operation with smart devices to control a single LED power supply with DALI and a possible combination with relay or up to two LED power supplies with 0-10 V signal input
- Configurable with the CASAMBI app and usable in many ways
- You can setup a gateway, but it is not necessary
- Signal output with DALI + relay as option or 2 x 0-10 V
- Various profiles are available for a wide variety of applications. Configuration of other profiles possible before pairing to the network: change profile
- Integrated antenna
(drawing: grey marking, do not cover with metal housing)

2 Kanal Dimmer mit CASAMBI-Lichtsteuerung, konfigurierbar

2 channel dimmer with CASAMBI lighting control, configurable



Typisches Schaltbild
Typical connection scheme



2 Kanal
2 channel

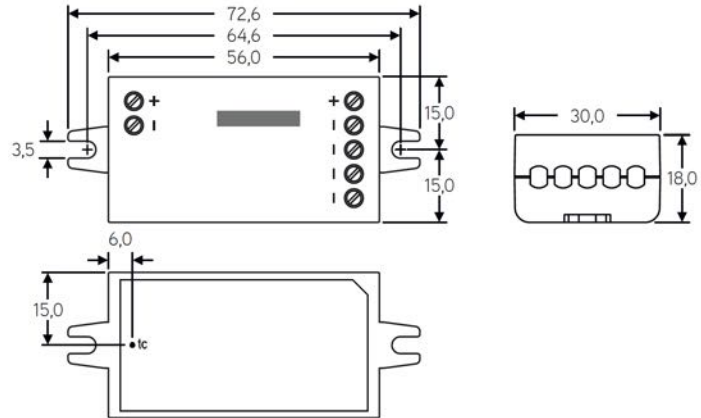
Artikelnummer	Part no.	808834
Typ	Type	DEBT2PRO14-120
Versorgungseingang	Power supply input	12..24 Vdc
Funksignal	Radio signal	2,4..2,483 GHz; 4 dBm
Max. Ausgangsleistung bei 12 Vdc	Max. output power at 12 Vdc	60 W
Max. Ausgangsleistung bei 24 Vdc	Max. output power at 24 Vdc	120 W
PWM-Frequenz	PWM frequency	4000 Hz
Umgebungstemperatur (ta)	Ambient temperature (ta)	-20..+45 °C
Max. Bemessungstemperatur (tc)	Rated max. temperature (tc)	75 °C
Abmessungen	Dimensions	65 x 29 x 14 mm

- Niedervolt LED-Dimmer zum komfortablen Bedienen mit Smart-Geräten
- Mit der CASAMBI-App konfigurierbar und vielseitig nutzbar
- Zur Steuerung von LED-Bändern und anderen Modulen für konstante Spannung
- 2 Kanäle konfigurierbar durch Profilauswahl (TW, 2 unabhängige Kanäle) vor Koppeln ins Netzwerk möglich: Profil ändern
- Gateway wird nicht benötigt, Einrichtung aber möglich
- Integrierte Antenne (Zeichnung: grauer Bereich, nicht mit Metallgehäuse abdecken)
- Schutzklasse: 3
- Verschmutzungsgrad: 1
- Nicht im Sekundärstromkreis schalten!
- Achtung: ein Schlitzschraubendreher 1,8 mm wird benötigt! Zulässiger Leitungsquerschnitt 0,75..1,0 mm
- Extra-low voltage LED dimmer for convenient operation with smart devices
- Configurable with the CASAMBI app and usable in many ways
- For controlling LED strips and other constant voltage modules
- 2 channels configurable via profile selection (TW, 2 independent channels) is possible before pairing to the network: change profile
- You can setup a gateway, but it is not necessary
- Integrated antenna (drawing: grey marking, do not cover with metal housing)
- Protection class: 3
- Pollution degree: 1
- Do not insert switches into the secondary circuit!
- Attention: a slot screwdriver 1.8 mm is required! Permissible cable cross-section 0.75..1.0 mm

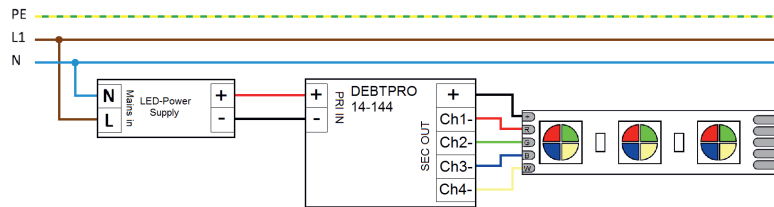
4 Kanal Dimmer mit CASAMBI-Lichtsteuerung, konfigurierbar

4 channel dimmer with CASAMBI lighting control, configurable

CBU-PWM4



Typisches Schaltbild
Typical connection scheme



**Einbau
built-in**

Artikelnummer	Part no.	800385
Typ	Type	DEBTPRO14-144
Versorgungseingang	Power supply input	12..24 Vdc
Funksignal	Radio signal	2,4..2,483 GHz; 4 dBm
Max. Ausgangsleistung bei 12 Vdc	Max. output power at 12 Vdc	72 W
Max. Ausgangsleistung bei 24 Vdc	Max. output power at 24 Vdc	144 W
PWM-Frequenz	PWM frequency	400 Hz
Umgebungstemperatur (ta)	Ambient temperature (ta)	-20..+45 °C
Max. Bemessungstemperatur (tc)	Rated max. temperature (tc)	75 °C
Abmessungen	Dimensions	73 x 30 x 18 mm

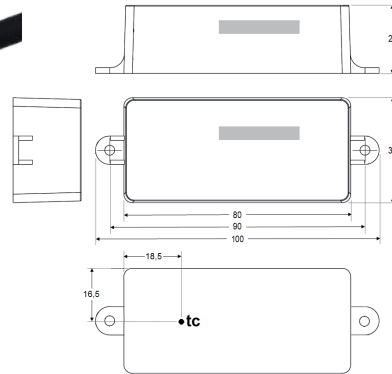
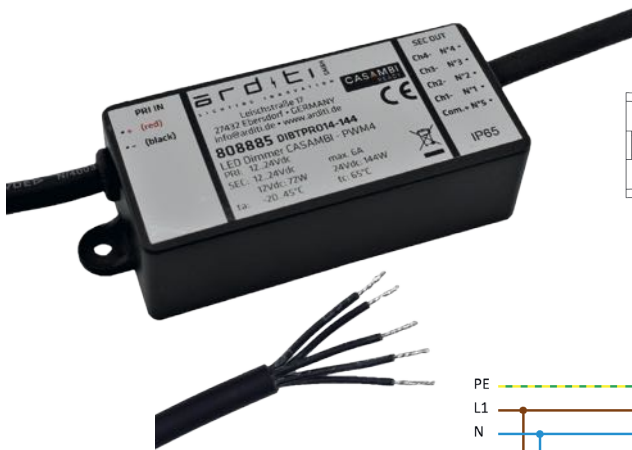
- LED-Dimmer zum komfortablen Bedienen mit Smart-Geräten, zur Steuerung von LED-Bändern und anderen Modulen für konstante Spannung
- Mit der CASAMBI-App konfigurierbar und vielseitig nutzbar
- Gateway wird nicht benötigt, Einrichtung aber möglich
- Für bis zu 4 Kanäle (Farbmischung oder einzelne Lichtquellen) frei konfigurierbar durch Profilauswahl (TW, RGB, RGB+W, 1..4 Ch) vor Koppeln ins Netzwerk möglich: Profil ändern
- Gateway wird nicht benötigt, Einrichtung aber möglich
- Integrierte Antenne
(Zeichnung: grauer Bereich, nicht mit Metallgehäuse abdecken)
- Schutzklasse: 3
- Verschmutzungsgrad: 1
- Nicht im Sekundärstromkreis schalten!

- LED dimmer for convenient operation with smart devices for controlling LED strips and other constant voltage modules
- Configurable with the CASAMBI app and usable in many ways
- You can setup a gateway, but it is not necessary
- For up to 4 channels (colour mixture or single light sources) freely configurable via profile choice (TW, RGB, RGB+W, 1..4 ch) is possible before pairing to the network: change profile
- Integrated antenna
(drawing: grey marking, do not cover with metal housing)
- Protection class: 3
- Pollution degree: 1
- Do not insert switches into the secondary circuit!

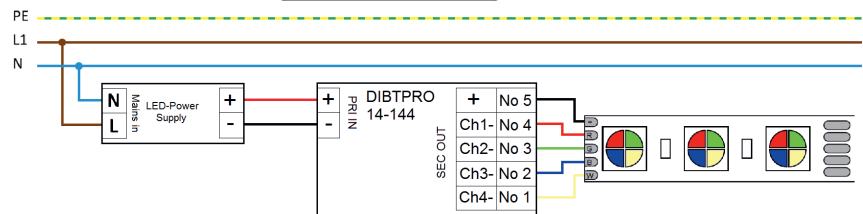
4 Kanal Dimmer mit CASAMBI-Lichtsteuerung, konfigurierbar, mit IP-Schutz

4 channel dimmer with CASAMBI lighting control, configurable, with IP protection

CBU-PWM4



Typisches Schaltbild
Typical connection scheme



CE IP65 CASAMBI READY

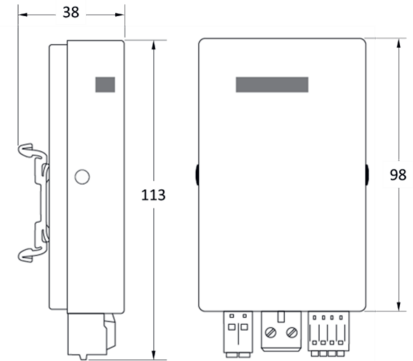
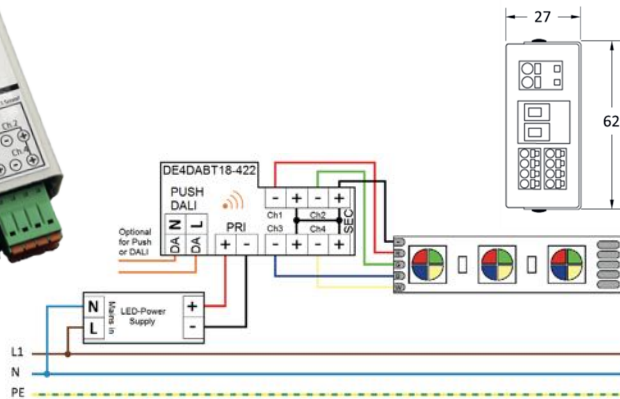
IP-geschützt
IP protected

Artikelnummer	Part no.	808885
Typ	Type	DIBTPRO14-144
Versorgungseingang	Power supply input	12..24 Vdc
Funksignal	Radio signal	2,4..2,483 GHz; 4 dBm
Max. Ausgangsleistung bei 12 Vdc	Max. output power at 12 Vdc	72 W
Max. Ausgangsleistung bei 24 Vdc	Max. output power at 24 Vdc	144 W
PWM-Frequenz	PWM frequency	400 Hz
Umgebungstemperatur (ta)	Ambient temperature (ta)	-20..+45 °C
Max. Bemessungstemperatur (tc)	Rated max. temperature (tc)	65 °C
Schutzart	Degree of protection	IP65
Abmessungen	Dimensions	100 x 37 x 24 mm (ohne Kabel without cable)

- IP-geschützter LED-Dimmer zum komfortablen Bedienen mit Smart-Geräten zur Steuerung von LED-Bändern und anderen Modulen für konstante Spannung
- Mit der CASAMBI-App konfigurierbar und vielseitig nutzbar
- Gateway wird nicht benötigt, Einrichtung aber möglich
- Für bis zu 4 Kanäle (Farbmischung oder einzelne Lichtquellen) frei konfigurierbar durch Profilauswahl (TW, RGB, RGB+W, 1..4 Ch) vor Koppeln ins Netzwerk möglich: Profil ändern
- Integrierte Antenne (Zeichnung: grauer Bereich, nicht mit Metallgehäuse abdecken)
- IP65 geschützten Geräte sind Grundsätzlich für den freien Außeneinsatz und nicht als Einbau Geräte konzipiert, daher sollte ein Einbau oder eine Signal-Abschattung vermieden werden
- Feste Gummi-Anschlussleitungen, je 15 cm
- Schutzklasse: 2
- Verschmutzungsgrad: 3
- Nicht im Sekundärstromkreis schalten!
- IP protected LED dimmer for convenient operation with smart devices for controlling LED strips and other constant voltage modules
- Configurable with the CASAMBI app and usable in many ways
- You can setup a gateway, but it is not necessary
- For up to 4 channels (colour mixture or single light sources) freely configurable via profile choice (TW, RGB, RGB+W, 1..4 ch) is possible before pairing to the network: change profile
- Integrated antenna (drawing: grey marking, do not cover with metal housing)
- Devices with IP65 protection are basically designed for outdoor use and not as built-in devices, so a built-in installation or signal shadowing should be avoided
- Fixed rubber connection cables, each 15 cm
- Protection class: 2
- Pollution degree: 3
- Do not insert switches into the secondary circuit!

4 Kanal Dimmer mit CASAMBI-Lichtsteuerung, konfigurierbar

4 channel dimmer with CASAMBI lighting control, configurable



Typisches Schaltbild
Typical connection scheme



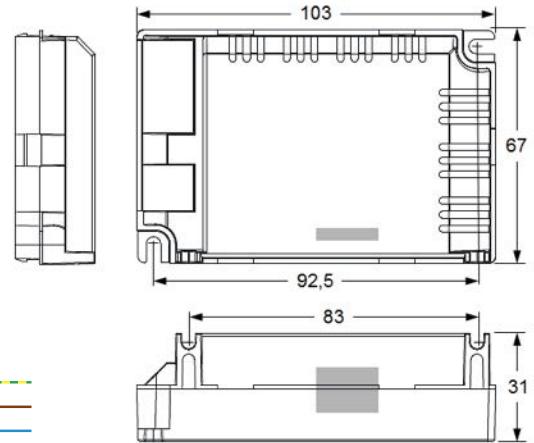
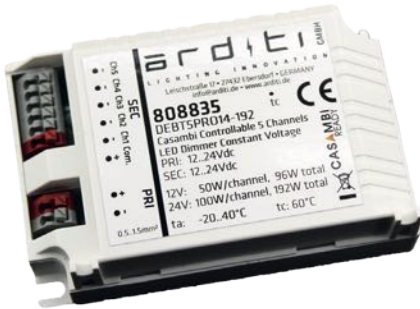
4 Kanal
4 channel

Artikelnummer	Part no.	808948
Typ	Type	DE4DABT18-422
Versorgungseingang	Power supply input	12..48 Vdc
Funksignal	Radio signal	2,4..2,483 GHz; 4 dBm
Alternative Ansteuerung	Alternative control	Taster, DALI push button, DALI
Max. Ausgangsleistung bei 12 Vdc	Max. output power at 12 Vdc	52 W / Kanal channel, 211 W gesamt total
Max. Ausgangsleistung bei 24 Vdc	Max. output power at 24 Vdc	105 W / Kanal channel, 422 W gesamt total
Max. Ausgangsleistung bei 48 Vdc	Max. output power at 48 Vdc	105 W / Kanal channel, 422 W gesamt total
PWM Frequenz (in 8 Stufen)	PWM frequency (in 8 steps)	122..976 Hz
Umgebungstemperatur (ta)	Ambient temperature (ta)	-20..+40 °C
Max. Bemessungstemperatur (tc)	Rated max. temperature (tc)	85 °C
Schutzart	Degree of protection	IP20
Abmessungen	Dimensions	113 x 62 x 27 mm

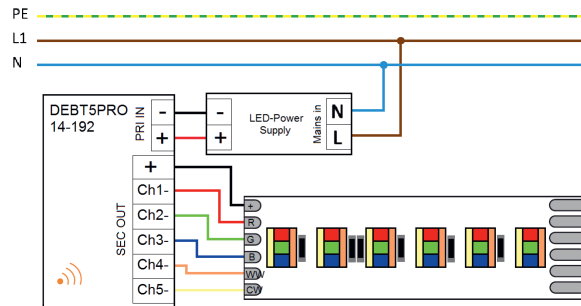
- Niedervolt LED-Dimmer zum komfortablen Bedienen mit Smart-Geräten
- Mit der CASAMBI-App konfigurierbar und vielseitig nutzbar
- Zur Steuerung von LED-Bändern und anderen Modulen für konstante Spannung
- 4 Kanäle konfigurierbar durch Profilauswahl (TW, RGBW, 1, 2 und 4 unabhängige Kanäle) möglich vor Koppeln ins Netzwerk: Profil ändern
- PWM-Frequenz in 8 Stufen per App einstellbar
- Nutzung der vollen Leistung durch (-) Kanal-Kopplung
- Gateway wird nicht benötigt, Einrichtung aber möglich
- Integrierte Antenne
(Zeichnung: grauer Bereich, nicht mit Metallgehäuse abdecken)
- Nicht im Sekundärstromkreis schalten!
- Steckkontakte für optimale Vormontage
- Wird geliefert mit Klemmen für DIN-Tragschiene, bei Einbau in Schaltschränken ist mit verminderter Funk-Erreichbarkeit zu rechnen.
- Extra-low voltage LED dimmer for convenient operation with smart devices
- Configurable with the CASAMBI app and usable in many ways
- To control LED strips and other constant voltage modules
- 4 channels configurable by choice of profile (TW, RGBW, 1, 2 and 4 independent channels) possible before pairing to the network: change profile
- PWM frequency adjustable in 8 steps via app
- Use of full power via (-) channel link
- You can setup a gateway, but it is not necessary
- Integrated antenna
(drawing: grey marking, do not cover with metal housing)
- Do not insert switches in secondary circuit!
- Plug contacts for optimal pre-assembly
- Supplied with clamps for DIN mounting rails, when installed in control cabinets, reduced radio accessibility is to be expected.

5 Kanal Dimmer mit CASAMBI-Lichtsteuerung, konfigurierbar

5 channel dimmer with CASAMBI lighting control, configurable



Typisches Schaltbild
Typical connection scheme



5 Kanal
5 channel

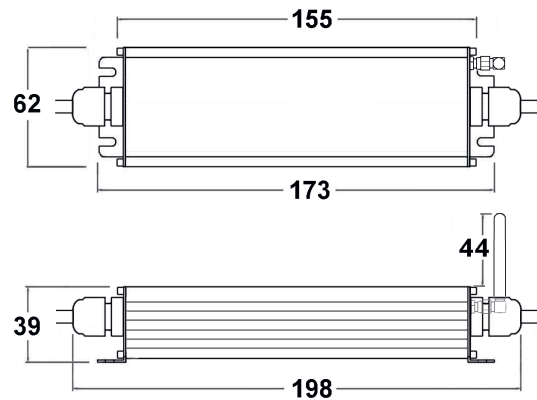
808835

Artikelnummer	Part no.	808835
Typ	Type	DEBT5PRO14-192
Versorgungseingang	Power supply input	12..24 Vdc
Funksignal	Radio signal	2,4..2,483 GHz; 4 dBm
Ausgangsleistung bei 12 Vdc	Max. output power at 12 Vdc	50 W / Kanal channel, 96 W gesamt total
Ausgangsleistung bei 24 Vdc	Max. output power at 24 Vdc	100 W / Kanal channel, 192 W gesamt total
PWM-Frequenz	PWM frequency	10.000 Hz
Umgebungstemperatur (ta)	Ambient temperature (ta)	-20..+40 °C
Max. Bemessungstemperatur (tc)	Rated max. temperature (tc)	60 °C
Abmessungen	Dimensions	103 x 67 x 31 mm

- Niedervolt LED-Dimmer zum komfortablen Bedienen mit Smart-Geräten
- Mit der CASAMBI-App konfigurierbar und vielseitig nutzbar
- Zur Steuerung von LED-Bändern und anderen Modulen für konstante Spannung
- 5 Kanäle konfigurierbar durch Profilauswahl (TW, RGB, RGBW, RGB+TW, 5 unabhängige Kanäle) möglich vor Koppeln ins Netzwerk: Profil ändern
- Gateway wird nicht benötigt, Einrichtung aber möglich
- Integrierte Antenne (Zeichnung: grauer Bereich, nicht mit Metallgehäuse abdecken)
- Schutzklasse: 3
- Nicht im Sekundärstromkreis schalten!
- LEDs parallel anschließen
- Extra-low voltage LED dimmer for convenient operation with smart devices
- Configurable with the CASAMBI app and usable in many ways
- To control LED strips and other constant voltage modules
- 5 channels configurable via choice of profile (TW, RGB, RGBW, RGB+TW, 5 independent channels) possible before pairing to the network: change profile
- You can setup a gateway, but it is not necessary
- Integrated antenna (drawing: grey marking, do not cover with metal housing)
- Protection class: 3
- Do not insert switches into the secondary circuit!
- Only connect LEDs in parallel

LED-Netzgerät mit Konstantspannung, mit CASAMBI-Lichtsteuerung

LED power supply with constant voltage, with CASAMBI lighting control



Verlängerungskabel Antenne Art.-Nr. 808982
Prolongation cable antenna part no. 808982



unabhängig
independent

Artikelnummer	Part no.	808631
Typ	Type	NUBT24-160C
Eingangsspannung	Input voltage	100..240 Vac
Frequenz	Frequency	50..60 Hz
Nenn-Ausgangsspannung	Nominal output voltage	24 Vdc
Ausgangsleistung	Output power	160 W
Funksignal	Radio signal	2,4..2,483 GHz; 4 dBm
PWM-Frequenz	PWM frequency	einstellbar <i>settable</i> 500, 1000, 2000, 4000 Hz
Umgebungstemperatur (ta)	Ambient temperature (ta)	-30..+40 °C
Max. Bemessungstemperatur (tc)	Rated max. temperature (tc)	65 °C
Leistungsfaktor λ	Power factor λ	> 0,94 @230 Vac, > 0,98 @115 Vac
Einschaltstrom, Halbwertsbreite	Inrush current, half width	16 A; 0,015 ms @230 Vac
Überlastungsschutz	Overload protection	✓
Kurzschlusschutz	Short circuit protection	✓
Abmessungen	Dimensions	198 x 62 x 39 mm

- Unabhängiges Netzgerät zum komfortablen Bedienen mit Smart-Geräten für LED-Bänder und andere Module für konstante Spannung
- Mit der CASAMBI-App konfigurierbar und vielseitig nutzbar
- Gateway wird nicht benötigt, Einrichtung aber möglich
- PWM-Frequenz in der App einstellbar
- Mit Anschlusskabeln 30 cm; IP50
- Externe Antenne inbegriffen; Verlängerungskabel 52 cm Art.-Nr. 808982 auf Anfrage
- LEDs parallel anschließen, nicht im Sekundärstromkreis schalten!

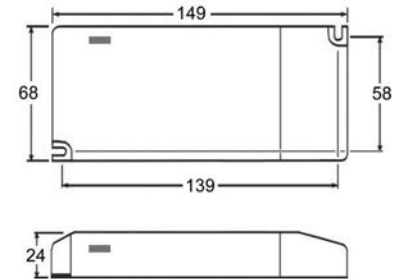
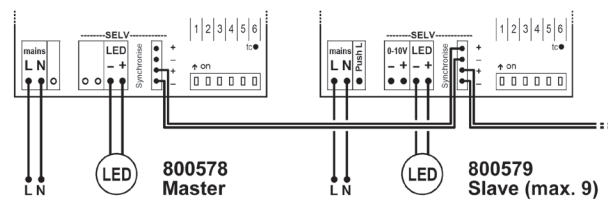
- Independent power supply for convenient operation with smart devices for LED strips and other constant voltage modules
- Configurable with the CASAMBI app and usable in many ways
- You can setup a gateway, but it is not necessary
- PWM frequency settable in the app
- With connection cables 30 cm; IP50
- External antenna included; prolongation cable 52 cm part no. 808982 on request
- Only connect LEDs in parallel, do not insert switches into the secondary circuit!

Multifunktionales LED-Netzgerät mit CASAMBI-Lichtsteuerung

Multifunctional LED power supply with CASAMBI lighting control



Typisches Schaltbild
Typical connection scheme



unabhängig
independent

800578

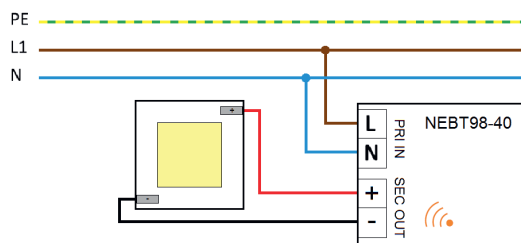
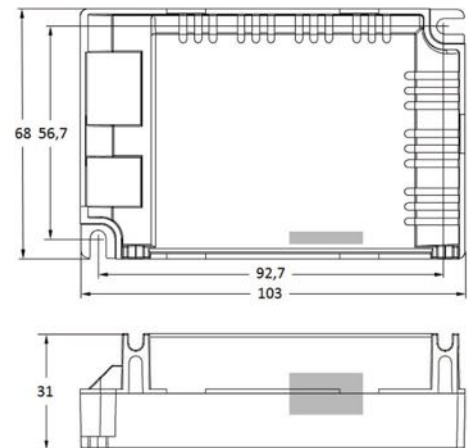
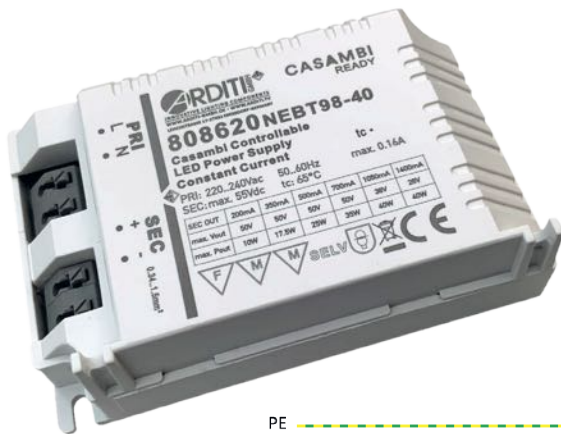
Artikelnummer	Part no.					
Typ	Type	NUBTM99-25				
Versorgungseingang	Power supply input	220..240 Vac; 50..60 Hz				
Betriebsart	Operation mode	350 mA	500 mA	700 mA	12 Vdc	24 Vdc
Nenn-Ausgangsstrom	Nominal output current	350 mA	500 mA	700 mA	-	
Nenn-Ausgangsspannung	Nominal output voltage	-			12 Vdc	24 Vdc
Ausgangsleistung	Output power	1,8..15 W	2,5..22 W	3,5..25 W	1.10 W	3,1..20 W
Arbeitsausgangsspannung	Operating output voltage	5..43 Vdc		5..36 Vdc	12 Vdc	24 Vdc
Max. Ausgangsspannung	Max. output voltage	49 Vdc				
Funksignal	Radio signal	2,4..2,483 GHz, 8 dBm				
Leistungsfaktor λ	Power factor λ	0,9				
Umgebungstemperatur (ta)	Ambient temperature (ta)	-20..+50 °C				
Max. Bemessungstemperatur (tc)	Rated max. temperature (tc)	75 °C				
PWM-Frequenz	PWM frequency	250 Hz				
Kurzschlusschutz	Short circuit protection	✓				
Abmessungen	Dimensions	149 x 68 x 24 mm				

- Unabhängiges LED-Netzgerät mit mehreren Betriebsarten zum komfortablen Bedienen mit Smart-Geräten
- Mit der CASAMBI-App konfigurierbar und vielseitig nutzbar
- Betriebsart über Kodierschalter einstellbar
- Gateway wird nicht benötigt, Einrichtung aber möglich
- Integrierte Antenne
(Zeichnung: grauer Bereich, nicht mit Metallgehäuse abdecken)
- Stromkonstant: LEDs in Reihe anschließen
Spannungskonstant: LEDs parallel anschließen
- Nicht im Sekundärstromkreis schalten!
- Passender Slave: Art.-Nr. 800579, max. 9 Stk.
- Lastleitung max. 0,5 m

- Independent LED power supply with different operation modes for convenient operation with smart devices
- Configurable with the CASAMBI app and usable in many ways
- Operation Mode selectable by dip-switch
- You can setup a gateway, but it is not necessary
- Integrated antenna
(drawing: grey marking, do not cover with metal housing)
- Constant current mode: only connect LEDs in series
Constant voltage mode: only connect LEDs in parallel
- Do not insert switches into the secondary circuit!
- Slave: part no. 800579, max. 9 pcs.
- Load cable max. 0.5 m

Multifunktionales LED-Netzgerät mit CASAMBI-Lichtsteuerung

Multifunctional LED power supply with CASAMBI lighting control



Typisches Schaltbild
Typical connection scheme



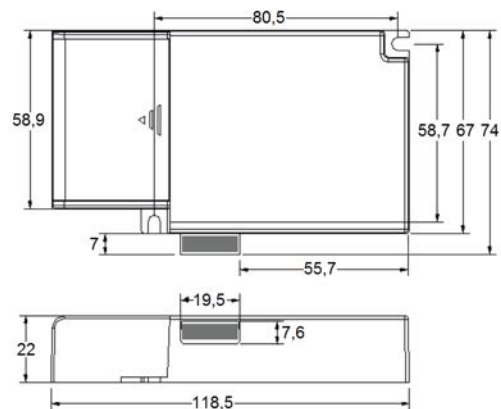
**Einbau
built-in**

Artikelnummer	Part no.	808620					
Typ	Type	NEBT98-40					
Versorgungseingang	Power supply input	220..240 Vac; 50..60 Hz					
Nenn-Ausgangsstrom	Nominal output current	200 mA	350 mA	500 mA	700 mA	1050 mA	1400 mA
Max. Ausgangsleistung	Max. output power	10 W	17,5 W	25 W	35 W	40 W	40 W
Arbeitsausgangsspannung	Operating output volt	0..50 Vdc	0..50 Vdc	0..50 Vdc	0..50 Vdc	0..38 Vdc	0..28 Vdc
Max. Ausgangsspannung	Max. output voltage	55 Vdc					
Funksignal	Radio signal	2,4..2,483 GHz; 4 dBm					
Leistungsfaktor λ	Power factor λ	> 0,94					
Umgebungstemperatur (ta)	Ambient temperature (ta)	-25..+60 °C	-25..+50 °C	-25..+40 °C	-25..+35 °C	-25..+30 °C	-25..+30 °C
Max. Bemessungstemperatur (tc)	Rated max. temperature (tc)	65 °C					
Kurzschlusschutz	Short circuit protection	✓					
Abmessungen	Dimensions	103 x 68 x 31 mm					

- Einbau-LED-Netzgerät mit konstantem Strom zum komfortablen Bedienen mit Smart-Geräten
- Mit der CASAMBI-App konfigurierbar und vielseitig nutzbar
- Gateway wird nicht benötigt, Einrichtung aber möglich
- Verschiedene Nenn-Stromstärken in der App einstellbar, vor Koppeln ins Netzwerk möglich: Profil ändern - Achtung: richtige Stromstärke einstellen, bevor die Last angeschlossen wird!
- Integrierte Antenne (Zeichnung: grauer Bereich, nicht mit Metallgehäuse abdecken)
- Dimmt durch Absenken des Stromes (Amplitudendimmung)
- LEDs in Reihe anschließen
- Nicht im Sekundärstromkreis schalten!
- Built-in LED power supply with constant current for convenient operation with smart devices
- Configurable with the CASAMBI app and usable in many ways
- You can setup a gateway, but it is not necessary
- Different nominal currents settable in the app, possible before pairing to the network: change profile - caution: set the correct current before connecting the load!
- Integrated antenna (drawing: grey marking, do not cover with metal housing)
- Dimming by reduction of the current (amplitude dimming)
- Only connect LEDs in series
- Do not insert switches into the secondary circuit!

Multifunktionales LED-Netzgerät mit CASAMBI-Lichtsteuerung

Multifunctional LED power supply with CASAMBI lighting control



Einbau built-in

Artikelnummer	Part no.	808643							
Typ	Type	NEBT98-42							
Versorgungseingang	Power supply input	220..240 Vac; 50..60 Hz							
Nenn-Ausgangsstrom	Nominant output current	300 mA	350 mA	400 mA	450 mA	500 mA	550 mA	600 mA	650 mA
Ausgangsleistung	Output power	6..12,6 W	7..14,7 W	8..16,8 W	9..18,9 W	10..21 W	11..23,1 W	12..25,2 W	13..27,3 W
Arbeitsausgangsspannung	Operating output voltage	20..42 Vdc							
Leistungsfaktor λ/Wirkungsgrad	Power factor λ/Efficiency	0,7/82%	0,75/82%	0,8/84%	0,85/84%	0,88/84%	0,9/84%	0,92 / 86 %	
Nenn-Ausgangsstrom	Nominant output current	700 mA	750 mA	800 mA	850 mA	900 mA	950 mA	1000 mA	1050 mA
Ausgangsleistung	Output power	14..29,4 W	15..31,5 W	16..33,6 W	17..34 W	18..36 W	19..38 W	20..40 W	21..42 W
Arbeitsausgangsspannung	Operating output voltage	20..42 Vdc			20..40 Vdc				
Leistungsfaktor λ/Wirkungsgrad	Power factor λ/Efficiency	0,92 / 87 %				0,95 / 87 %			
Max. Ausgangsspannung	Max. output voltage	55 Vdc							
Funksignal	Radio signal	2,4..2,483 GHz; 4dBm							
Umgebungstemperatur (ta)	Ambient temp. (ta)	0..50 °C							
Max. Bemessungstemp. (tc)	Rated max temp. (tc)	85 °C							
Überhitzungsschutz	Thermal protection	✓							
Überlastungsschutz	Overload protection	✓							
Kurzschlusschutz	Short circuit protection	✓							
Abmessungen	Dimensions	118,5 x 74 x 22 mm							

- Einbau LED-Netzgerät mit konstantem Strom zum komfortablen Bedienen mit Smart-Geräten
- Mit der CASAMBI-App konfigurierbar und vielseitig nutzbar
- Gateway wird nicht benötigt, Einrichtung aber möglich
- Verschiedene Nenn-Stromstärken durch Kodierschalter einstellbar (vor Inbetriebnahme einstellen)
- Casambi-Stecker mit integrierter Antenne (Zeichnung: grauer Bereich, nicht mit Metallgehäuse abdecken)
- Dimmt durch Absenken des Stromes (Amplitudendimmung)
- LEDs in Reihe anschließen
- Nicht im Sekundärstromkreis schalten!

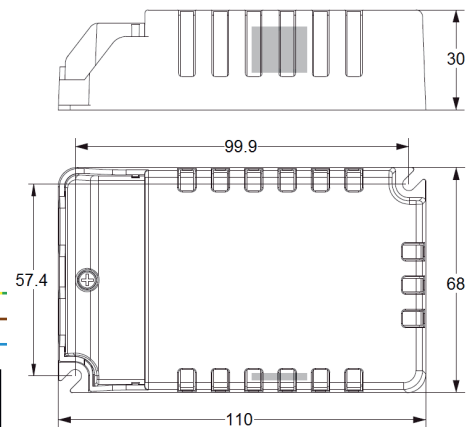
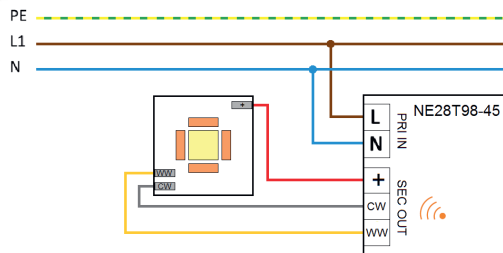
- Built-in LED power supply with constant current for convenient operation with smart devices
- Configurable with the CASAMBI app and usable in many ways
- You can setup a gateway, but it is not necessary
- Different nominal currents settable by dip switches (to be set before operation)
- Casambi plug with integrated antenna (drawing: grey marking, do not cover with metal case)
- Dimming by reduction of the current (amplitude dimming)
- Only connect LEDs in series
- Do not insert switches into the secondary circuit!

Multifunktionales LED-Netzgerät mit CASAMBI-Lichtsteuerung

Multifunctional LED power supply with CAMSABI lighting control



Typisches Schaltbild
Typical connection scheme



Einbau
built-in

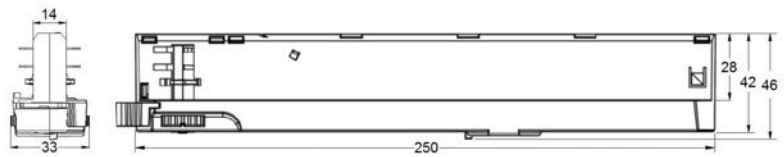
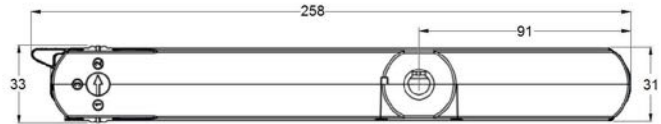
Artikelnummer	Part no.	808622					
Typ	Type	NE28T98-45					
Versorgungseingang	Power supply input	220..240 Vac; 50..60 Hz					
Nenn-Ausgangsstrom	Nominant output current	200 mA	350 mA	500 mA	700 mA	1050 mA	1400 mA
Max. Ausgangsleistung	Max. output power	10 W	17,5 W	25 W	35 W	45 W	45 W
Arbeitsausgangsspannung	Operating output voltage	0...50 Vdc	0...50 Vdc	0...50 Vdc	0...50 Vdc	0...42,9 Vdc	0...32,1 Vdc
Max. Ausgangsspannung	Max. output voltage	52 Vdc					
Funksignal	Radio signal	2,4..2,483 GHz; 4dBm					
Wirkungsgrad	Efficiency	89 %					
Leistungsfaktor λ	Power factor λ	> 0,94					
Umgebungstemperatur (ta)	Ambient temperature (ta)	-25..+50 °C	-25..+50 °C	-25..+45 °C	-25..+40 °C	-25..+30 °C	-25..+30 °C
Max. Bemessungstemperatur (tc)	Rated max temperature (tc)	85 °C					
Kurzschlusschutz	Short circuit protection	✓					
Abmessungen	Dimensions	110 x 68 x 31 mm					

- Einbau LED-Netzgerät mit konstantem Strom zum komfortablen Bedienen mit Smart-Geräten
- Mit der CASAMBI-App konfigurierbar und vielseitig nutzbar
- Gateway wird nicht benötigt, Einrichtung aber möglich
- Verschiedene Nenn-Stromstärken in der App einstellbar, vor Koppeln ins Netzwerk möglich: Profil ändern - Achtung richtige Stromstärke einstellen bevor die Last angeschlossen wird!
- Integrierte Antenne (Zeichnung: grauer Bereich, nicht mit Metallgehäuse abdecken)
- Dimmt durch Absenken des Stromes (Amplitudendimmung)
- Farbmischung durch PWM (4000 Hz) beide Kanäle abwechselnd: kein Flimmern
- LEDs in Reihe anschließen
- Nicht im Sekundärstromkreis schalten!
- Built-in LED power supply with constant current for convenient operation with smart devices
- Configurable with the CASAMBI app and usable in many ways
- You can setup a gateway, but it is not necessary
- Different nominal currents settable in the app, possible before pairing to the network: change profile - caution: set the correct current before connecting the load!
- Integrated antenna (drawing: grey marking, do not cover with metal case)
- Dimming by reduction of the current (amplitude dimming)
- Colour tuning by PWM (4000 Hz) both channels alternating: no flickering
- Only connect LEDs in series
- Do not insert switches into the secondary circuit!

Multifunktionales LED-Netzgerät 42 W, mit CASAMBI-Lichtsteuerung

NEW!

Multifunctional LED power supply 42 W, with CASAMBI lighting control



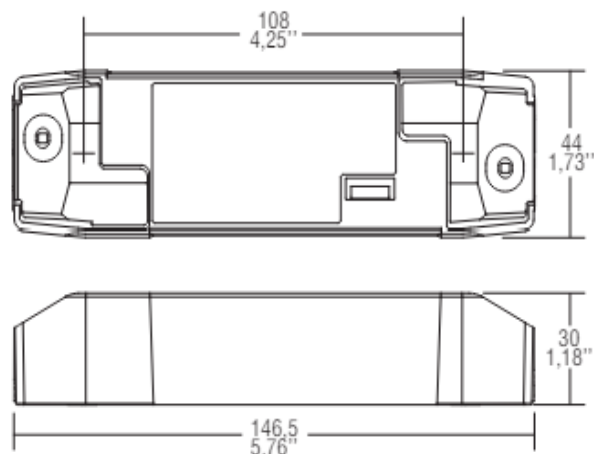
CE SELV CASAMBI READY

		schwarz black			weiß white			grau grey	
Artikelnummer	Part no.	808725			808726			808727	
Typ	Type	NT3PBT98-42B			NT3PBT98-42W			NT3PBT98-42GR	
Versorgungseingang	Power supply input	220..240 Vac; 50..60 Hz							
Nenn-Ausgangsstrom	Nominal output current	300 mA	350 mA	400 mA	450 mA	500 mA	550 mA	600 mA	650 mA
Ausgangsleistung	Output power	6..12,6 W	7..14,7 W	8..16,8 W	9..18,9 W	20..21 W	11..23,1 W	12..25,2 W	13..27,3 W
Arbeitsausgangsspannung	Operating output voltage	20..42 Vdc							
Leistungsfaktor λ	Power factor λ	0,86	0,87	0,88	0,89	0,9	0,91	0,92	0,93
Nenn-Ausgangsstrom	Nominal output current	700 mA	750 mA	800 mA	850 mA	900 mA	950 mA	1000 mA	1050 mA
Ausgangsleistung	Output power	14..29,4 W	15..31,5 W	16..33,6 W	17..34 W	18..36 W	19..38 W	20..40 W	21..42 W
Arbeitsausgangsspannung	Operating output voltage	20..42 Vdc			20..40 Vdc				
Leistungsfaktor λ	Power factor λ	0,94		0,95		0,96		0,97	
Wirkungsgrad	Efficiency	88 %							
Umgebungstemp.(ta)	Ambient temp. (ta)	-20..+35 °C							
Max. Bemessungstemp. (tc)	Rated max. temp. (tc)	85 °C							
Überlastschutz	Overload protection	✓							
Kurzschlusschutz	Short circuit protection	✓							
Abmessungen	Dimensions	258 x 46 x 33 mm							

- LED-Netzgerät für Stromschiene, mit konstantem Strom zum komfortablen Bedienen mit Smart-Geräten
- Mit der CASAMBI-App konfigurierbar und vielseitig nutzbar
- Gateway wird nicht benötigt, Einrichtung aber möglich
- Verschiedene Nenn-Stromstärken durch Kodierschalter einstellbar (vor Inbetriebnahme einstellen)
- Dimmt durch Absenken des Stroms (Amplitudendimmung)
- LEDs in Reihe anschließen
- Nicht im Sekundärstromkreis schalten!
- Leuchtenadapter sind separat erhältlich, siehe Zubehör Stromschiene
- Passend für folgende Stromschienen siehe Zubehör Stromschiene

- LED power supply for track light, with constant current for convenient operation with smart devices
- Configurable with the CASAMBI app and usable in many ways
- You can setup a gateway, but it is not necessary
- Different nominal currents settable by dip switches (to be set before operation)
- Dimming by reduction of the current (amplitude dimming)
- Only connect LEDs in series
- Do not insert switches into the secondary circuit!
- Luminaire adapter are sold separately, see track light accessories
- Suitable for the following tracks, see track light accessories

LED Driver PROFESSIONALE CASAMBI 300-1050mA dimmbar 38W



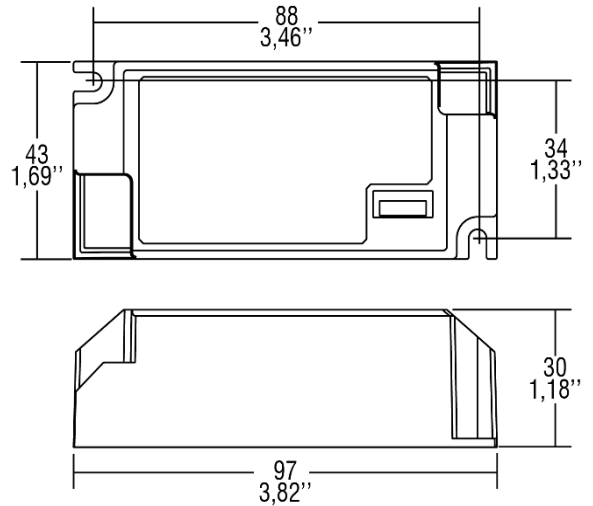
CASAMBI

Artikelnummer	127630
Betriebsstrom	300mA ... 1050mA
Leistung	38W
Schutzart	IP20
Kanal	1 Kanal
Dimmart	AM, Casambi, dimm2warm, Funk, Push
Abmessungen	146.5x44x30mm
Ripple Free	Ja

Vielseitig einsetzbarer Multi LED Treiber mit integrierter CASAMBI Schnittstelle.

Dimmung durch Absenken des Stromes (Amplitudendimmung).

LED Driver PROFESSIONALE CASAMBI BI 300-1050mA dimmbar 38W



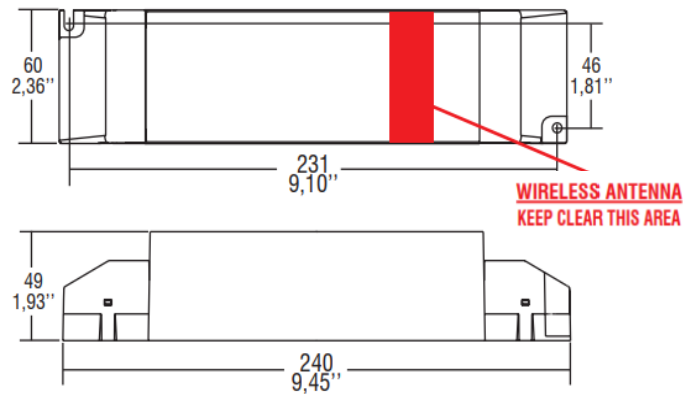
CASAMBI

Artikelnummer	127631
Betriebsstrom	300mA ... 1050mA
Leistung	38W
Schutzart	IP20
Kanal	1 Kanal
Dimmart	AM, Casambi, dimm2warm, Funk, Push
Bauform	Einbau
Abmessungen	97x43x30mm
Ripple Free	Ja

Vielseitig einsetzbarer Multi LED Treiber mit integrierter CASAMBI Schnittstelle.

Dimmung durch Absenken des Stromes (Amplitudendimmung).

LED Driver VSTR CASAMBI 24V 120W dimmbar



CASAMBI

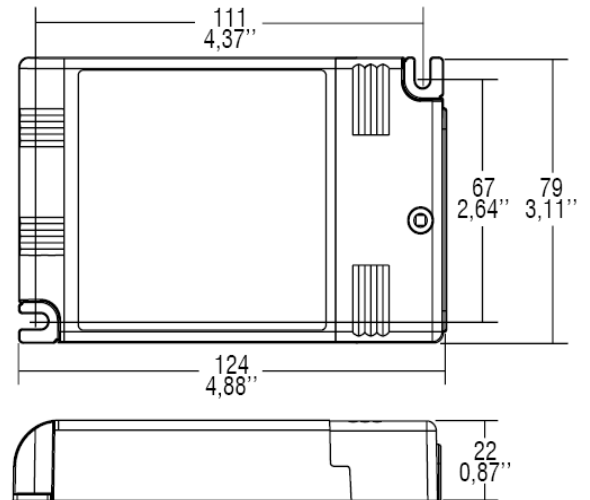
Artikelnummer	127641
Leistung	120W
Ausgangsspannung	24V
Schutzart	IP20
Kanal	3 Kanal, CW-WW, RGB
Dimmart	Casambi, Funk
Abmessungen	240x60x49mm

LED Treiber mit konstanter Ausgangsspannung 24V und integrierter CASAMBI Schnittstelle.

Der LED Treiber ist regelbar per Smartphone / Table (Apple, Android) mit der CASAMBI App.

Es sind 3 verschiedene Profile in der CASAMBI APP einstellbar: 3-Kanal, Tuneable-White und RGB.

LED Driver MAXI JOLLY SV CASAMBI 350-1200mA 50W dimmbar



CASAMBI

Artikelnummer	127645
Betriebsstrom	350mA ... 1200mA
Leistung	50W
Kanal	1 Kanal
Dimmart	AM, Casambi, dimm2warm, Funk, Push
Abmessungen	124x79x22mm
Ripple free	Ja

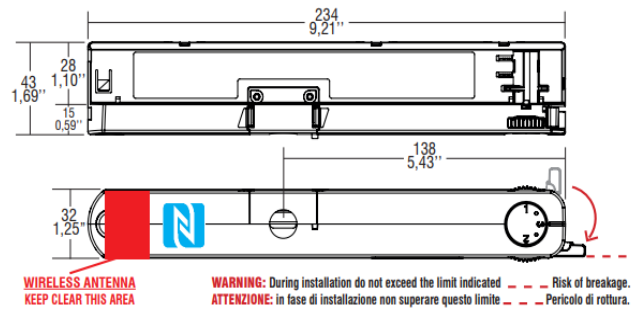
Multifunktionaler LED Treiber mit Konstantstrom und integrierter CASAMBI Schnittstelle.

Der LED Treiber ist regelbar per Smartphone / Tablet (Apple, Android) mit der CASAMBI App und über Push.

Verschiedene Nenn-Stromstärken sind in der Casambi App einstellbar.

Dimmt durch Absenken des Stromes (Amplitudendimmung).

LED Driver MILANOinTRACK 40/300-1050 CASAMBI NFC weiss



CASAMBI

Artikelnummer	127884
Betriebsstrom	NFC einstellbar
Leistung	40W
Bauform	In-Track
Dimmart	AM, Casambi, dimm2warm, Funk
Abmessungen	234x43x32mm
Ripple free	Ja
Farbe	weiss

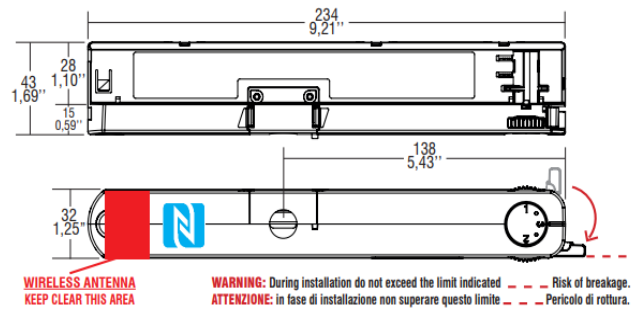
Vielseitig einsetzbarer Multi LED Stromschienen-Treiber mit CASAMBI, bei dem der Betriebsstrom mittels NFC eingestellt werden kann (300mA-1050mA).

Da der LED Treiber im Adapter integriert ist, wird keine Treiber-Box benötigt und ein schlankes Design der Stromschienenstrahler ermöglicht.

Zum komfortablen Bedienen mit Smart-Geräten. Mit der CASAMBI-App konfigurierbar.

Dimmung durch Absenken des Stromes (Amplitudendimmung).

LED Driver MILANOinTRACK 40/300-1050 CASAMBI NFC schwarz



CASAMBI

Artikelnummer	127886
Betriebsstrom	NFC einstellbar
Leistung	40W
Bauform	In-Track
Dimmart	AM, Casambi, dimm2warm, Funk
Abmessungen	234x43x32mm
Ripple free	Ja
Farbe	schwarz

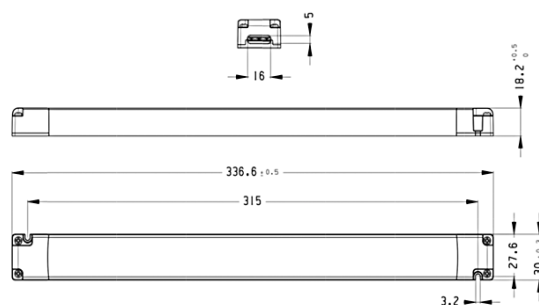
Vielseitig einsetzbarer Multi LED Stromschienen-Treiber mit CASAMBI, bei dem der Betriebsstrom mittels NFC eingestellt werden kann (300mA-1050mA).

Da der LED Treiber im Adapter integriert ist, wird keine Treiber-Box benötigt und ein schlankes Design der Stromschienenstrahler ermöglicht.

Zum komfortablen Bedienen mit Smart-Geräten. Mit der CASAMBI-App konfigurierbar.

Dimmung durch Absenken des Stromes (Amplitudendimmung).

LED Driver 24V 100W CASAMBI dimmbar



CASAMBI

Artikelnummer	EGCL100-24VF
Ausgangsspannung	24V
Leistung	100W
Dimmart	Casambi, Funk, Push PLV
Kanal	1 Kanal
Schutzart	IP20
Abmessungen	336x30x18mm

LED Treiber mit konstanter Ausgangsspannung 24V und integrierter

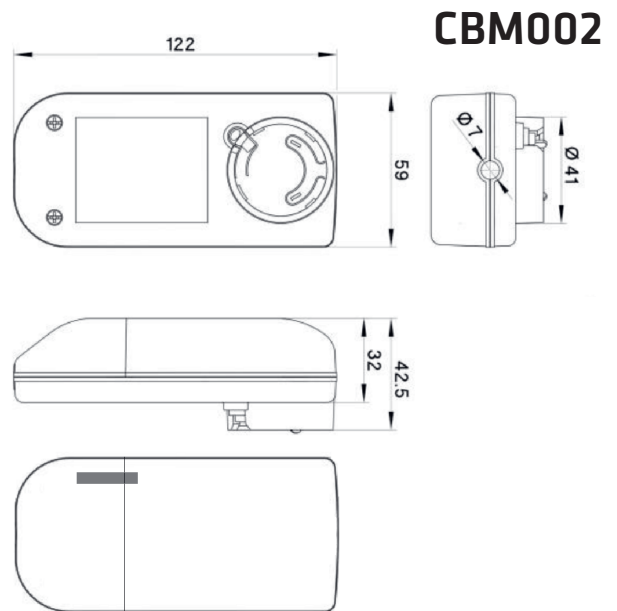
CASAMBI Schnittstelle.

Der LED Treiber ist regelbar per Smartphone / Tablet (Apple, Android)

mit der CASAMBI App.

LED-Netzgerät mit Konstantspannung, mit CASAMBI-Lichtsteuerung

LED power supply with constant voltage, with CASAMBI lighting control



**Steckernetzgerät
plug power supply**

040645

Artikelnummer	Part no.	040645
Typ	Type	NSMXBT99-18KB
Versorgungseingang	Power supply input	100..240 Vac; 50..60 Hz
Ausgangsleistung	Output Power	Detaillierte Tabelle Seite 2 <i>detailed table page 2</i>
Ausgangsleistung	Output Power	max. 18 W
Funksignal	Radio signal	2,4..2,483 GHz; 4 dBm
Leistungsfaktor λ	Power factor λ	0,95
Umgebungstemperatur (t_a)	Ambient temperature (t_a)	0..+40 °C
Max. Bemessungstemperatur (t_c)	Rated max. temperature (t_c)	75 °C
Überhitzungsschutz	Thermal protection	✓
Überlastschutz	Overload protection	✓
Kurzschlusschutz	Short circuit protection	✓
Abmessungen	Dimensions	122 x 59 x 42,5 mm

- Multifunktionales LED-Steckernetzgerät mit mehreren Betriebsarten zum komfortablen Bedienen mit Smart-Geräten
- Multifunctional LED-plug power supply with several operating modes for convenient operation with smart devices
- Mit der CASAMBI-App konfigurierbar und vielseitig nutzbar
- Configurable with the CASAMBI app and usable in many ways
- Betriebsart über Kodierschalter einstellbar
- Operation mode selectable by dip switch
- Mit wechselbaren Steckeraufsätzen (separat zu bestellen, Produktliste auf Seite 2)
- With interchangeable plug attachments (to be ordered separately, product list on page 2)
- Auch mit Taster im Sekundärkreis zu dimmen
- Can be dimmed with a push button in the secondary circuit
- Integrierte Antenne
(Zeichnung: grauer Bereich, nicht mit Metallgehäuse abdecken)
- Integrated antenna
(Drawing: grey marking, do not cover with metal housing)

LED-Netzgerät mit Konstantspannung, mit CASAMBI-Lichtsteuerung

LED power supply with constant voltage, with CASAMBI lighting control

CBM002

Kodierschalterstellung
Dip switch set

Betriebsart Operation mode	Leistung Power	Kodierschalterstellung Dip switch set					
		1	2	3	4	5	6
200 mA	0,6..9,6 W	-	ON	-	-	-	-
250 mA	0,75..12,0 W	-	ON	-	-	-	ON
300 mA	0,9..14,4 W	-	ON	-	-	ON	-
350 mA	1,15..16,8 W	-	ON	-	-	ON	ON
400 mA	1,2..18,0 W	-	ON	-	ON	-	-
450 mA	1,35..17,6 W	-	ON	-	ON	-	ON
500 mA	1,5..18,0 W	-	ON	-	ON	ON	-
550 mA	1,65..16,5 W	-	ON	-	ON	ON	ON
600 mA	1,8..18,0 W	-	ON	ON	-	-	-
650 mA	1,95..17,6 W	-	ON	ON	-	-	ON
700 mA	2,1..16,8 W	-	ON	ON	-	ON	-
750 mA	2,25..18,0 W	-	ON	ON	-	ON	ON
800 mA	2,4..16,8 W	-	ON	ON	ON	-	-
850 mA	2,55..17,9 W	-	ON	ON	ON	-	ON
900 mA	2,7..16,2 W	-	ON	ON	ON	ON	-
950 mA	2,85..17,1 W	-	ON	ON	ON	ON	ON
12 Vdc	0..11,4 W	ON	-	ON	ON	ON	ON
24 Vdc	0..18,0 W	-	-	ON	-	ON	ON

Aufsatzstecker Typ
Connector type

Europa
Europe

Art.-Nr. 401474



UK
UK

Art.-Nr. 401476



USA
USA

Art.-Nr. 401475



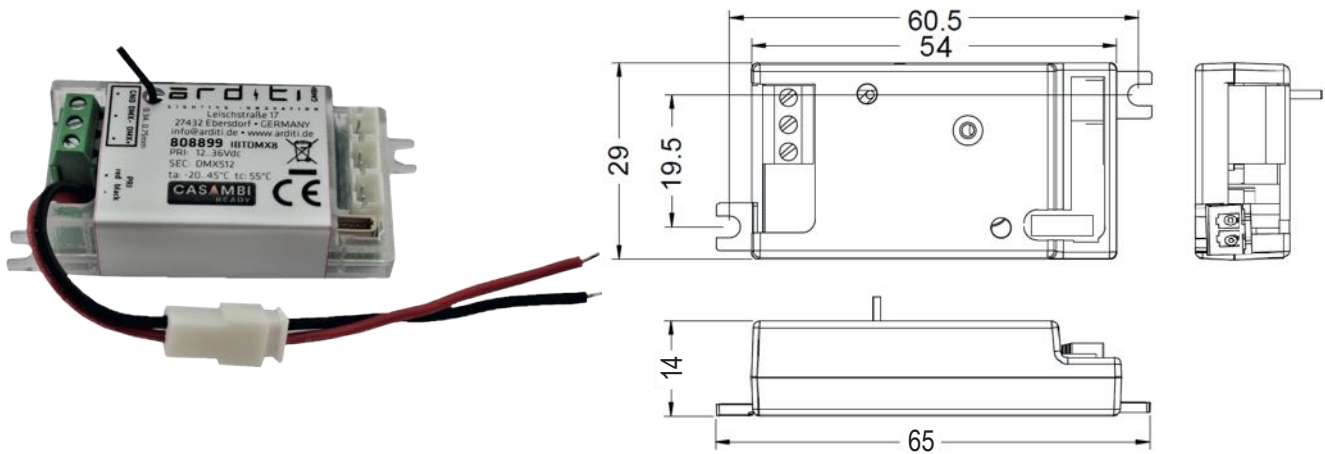
Australien
Australia

Art.-Nr. 401478



Schnittstelle CASAMBI auf DMX, konfigurierbar

Interface CASAMBI to DMX, configurable



Schnittstelle interface

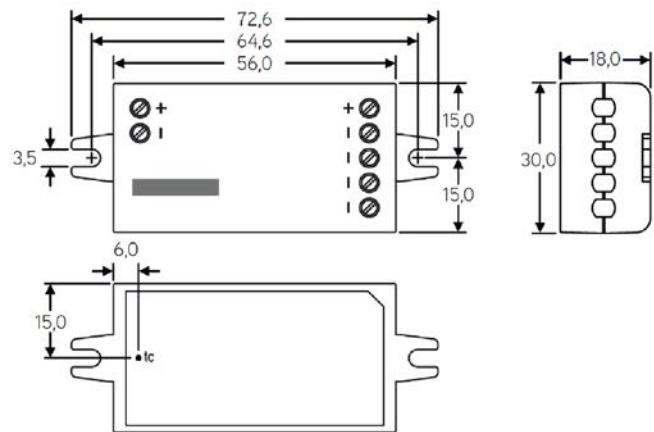
Artikelnummer	Part no.	808899
Typ	Type	IBTDMX8
Versorgungseingang	Power supply input	12..36 Vdc
Funksignal	Radio signal	2,4..2,483 GHz; 4 dBm
Signalausgang	Signal output	DMX max. 120 mA
Umgebungstemperatur (ta)	Ambient temperature (ta)	-20..+45 °C
Max. Bemessungstemperatur (tc)	Rated max. temperature (tc)	55 °C
Abmessungen	Dimensions	65 x 29 x 14 mm (ohne Kabel without cable)

- Schnittstelle zum komfortablen Bedienen mit Smart-Geräten zur Regelung von Betriebsgeräten und Leuchten mit DMX-Signaleingang
- Mit der CASAMBI-App konfigurierbar und vielseitig nutzbar
- Konfigurieren verschiedener Steuerungsmodi (1..8 Kanäle, TW, D2W, RGB(W)), vor Koppeln ins Netzwerk: Profil ändern
- Gateway wird nicht benötigt, Einrichtung aber möglich
- Integrierte Antenne / Außenantenne, nicht abdecken
- Anschlussleitung für primärseitigen Anschluss

- Interface for convenient operation with smart devices for controlling control gears and lights with DMX signal input
- Configurable with the CASAMBI app and usable in many ways
- Configuration of different control modes (1..8 channels, TW, D2W, RGB(W)), before pairing to a network: change profile
- You can setup a gateway, but it is not necessary
- Integrated antenna / outside antenna, do not cover
- Connection cable for primary input

Schnittstelle DMX auf CASAMBI / CASAMBI auf DMX

Interface DMX to CASAMBI / CASAMBI to DMX



		DMX auf CASAMBI DMX to CASAMBI	CASAMBI auf DMX CASAMBI to DMX
Artikelnummer	Part no.	808827	808828
Typ	Type	IDMXBT	IBTDMX
Versorgungseingang	Power supply input	12..24 Vdc	
Funksignal	Radio signal	2,4..2,483 GHz; 4 dBm	
Signaleingang	Signal input	DMX512	CASAMBI
Signalausgang	Signal output	CASAMBI	DMX512
Umgebungstemperatur (ta)	Ambient temperature (ta)	-20..+45 °C	
Max. Bemessungstemperatur (tc)	Rated max. temperature (tc)	75 °C	
Abmessungen	Dimensions	73 x 30 x 18 mm	

- Art.-Nr. 808827: Schnittstelle zur Einbindung von DMX512 Master Controller in CASAMBI-Netzwerke
- Art.-Nr. 808828: Schnittstelle zum Regeln von bis zu 32 Betriebsgeräten oder Leuchten mit DMX-Signaleingang (max. 8 Kanäle) mit der CASAMBI-App
- Zum komfortablen Bedienen mit Smart-Geräten
- Mit der CASAMBI-App konfigurierbar und vielseitig nutzbar
- Gateway wird nicht benötigt, Einrichtung aber möglich
- Integrierte Antenne
(Zeichnung: grauer Bereich, nicht mit Metallgehäuse abdecken)

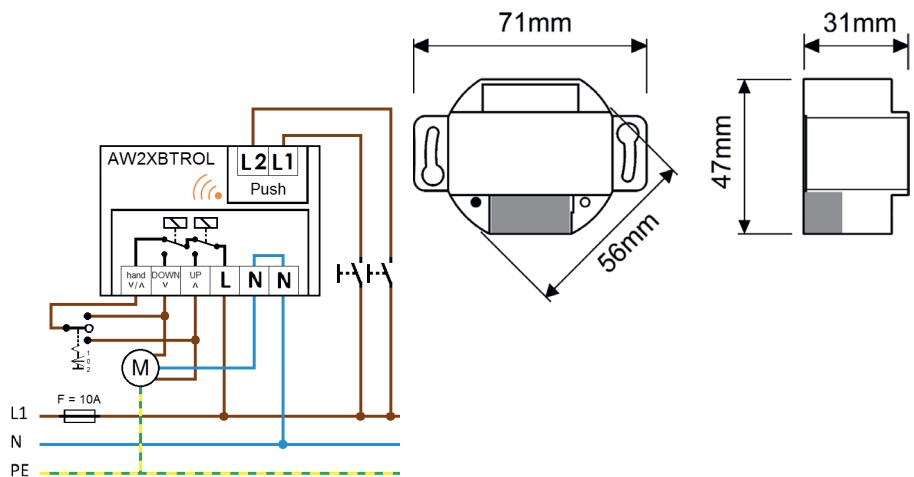
- Part no. 808827: Interface for easy integration of DMX512 master controller into CASAMBI networks
- Part no. 808828: Easily operated interface to control up to 32 control gears or luminaires with DMX signal input (max. 8 channels) with the CASAMBI app
- For convenient operation with smart devices
- Configurable with the CASAMBI app and usable in many ways
- You can setup a gateway, but it is not necessary
- Integrated antenna
(drawing: grey marking, do not cover with metal housing)

Schaltaktor für Rollläden und Jalousien mit CASAMBI-Lichtsteuerung

Actuator for shutters and blinds with CASAMBI lighting control



Typisches Schaltbild
Typical connection scheme



Schaltaktor
actuator

808839

Artikelnummer	Part no.	808839
Typ	Type	AW2XBTR0L
Versorgungseingang	Supply input	100..240 Vac; 50..60 Hz
Schaltspannung	Switched voltage	max. 240 Vac
Schaltstrom	Switched current	max. 16 A Motorenlast <i>motor load</i>
Funksignal	Radio signal	2,4..2,483 GHz; 4 dBm
Umgebungstemperatur (ta)	Ambient temperature (ta)	0..+50 °C
Max. Bemessungstemperatur (tc)	Rated max. temperature (tc)	70 °C
Abmessungen	Dimensions	71 x 47 x 31 mm

- Schaltaktor zur Steuerung von elektrischen Rollläden und Jalousien
- Profile (auswählbar im entkoppelten Zustand):
 - Shutter: auf und ab für Rollläden
 - Blind: auf und ab, sowie Einstellung des Lamellenwinkels für Jalousien
- Zwei frei programmierbare Tasteingänge, nutzbar im CASAMBI-Netzwerk
- Integrierte Antenne
(Zeichnung: grauer Bereich, nicht mit Metallgehäuse abdecken)
- Einbaugerät, für die Nutzung in Unterputzdose optimiert
- Jedes Relais und Versorgungseingang absichern mit Sicherung 10 A!
- Mit Taste für Funktionstest (Auslösen mit Spannungsprüfer o. Ä.).
Wiederholtes Tasten:

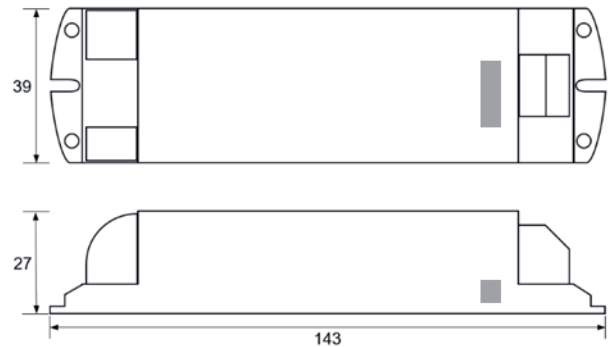
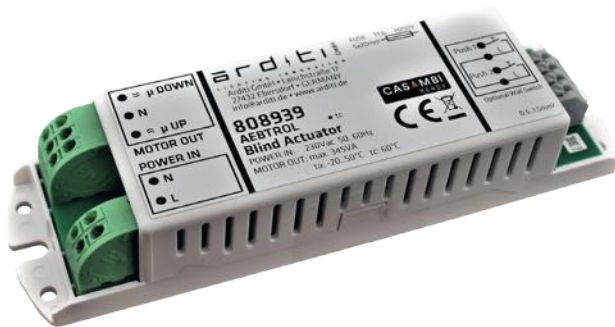
AUF	AB	Kontroll-LED
an	aus	grün
aus	aus	aus
aus	an	rot
aus	aus	aus

- Actuator to control electric shutters and blinds
- Profiles (selectable via profile when unpaired):
 - shutter: up and down for rolling shutters
 - blind: up and down as well as adjustment of slat tilt in venetian blinds
- Additionally two freely programmable push button inputs, usable in the CASAMBI network
- Integrated antenna
(drawing: grey marking, do not cover with metal housing)
- Built-in device, optimized for use in a flush-mounted box
- Protect each relay and supply input with fuse 10 A!
- With push button for functional test (push with voltage tester or similar). Repeated press:

UP	DOWN	signal LED
on	off	green
off	off	off
off	on	red
off	off	off

Schaltaktor für Rollläden mit CASAMBI-Lichtsteuerung

Autuator for shutters with CASAMBI lighting control



Schaltaktor
actuator

Artikelnummer	Part no.	808939
Typ	Type	IBTROL
Versorgungseingang	Power supply input	230 Vac; 50..60 Hz
Funksignal	Radio signal	2,4..2,483 GHz; 4 dBm
Alternative Ansteuerung	Alternative control	2 externe Taster (Netzpotential) 2 external push buttons (mains potential)
Motor Ausgangsleistung	Motor output power	max. 345 VA
Umgebungstemperatur (ta)	Ambient temperature (ta)	-20..+50 °C
Max. Bemessungstemperatur (tc)	Rated max. temperature (tc)	60 °C
Abmessungen	Dimensions	143 x 39 x 27 mm

- Schaltaktor zur Steuerung von elektrischen Rollläden und Jalousien, zum komfortablen Bedienen mit Smart-Geräten
- Mit der CASAMBI-App konfigurierbar und vielseitig nutzbar
- Integrierte Antenne (Zeichnung grauer Bereich, nicht mit Metallgehäuse abdecken)
- Steuerung auch mit 2 externen Tastern möglich (Netzpotential), keine weitere externe Phase anschließen!
- Nur für induktive Lasten geeignet, maximal 1 Motor pro Gerät
- Niemals Richtung des laufenden Motors umkehren
- Mit austauschbarer Sicherung T1,6, H250V, 5 x 20 mm

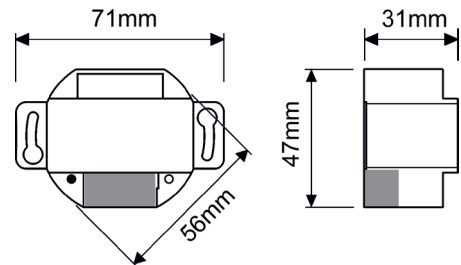
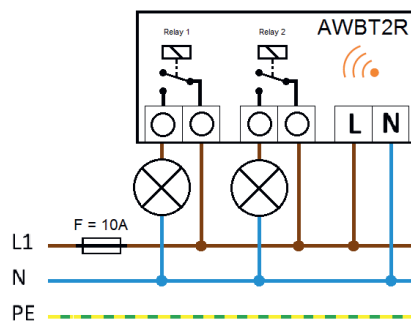
- Actuator to control electric shutters and blinds, for convenient operation with smart devices
- Configurable with the CASAMBI app and usable in many ways
- Integrated antenna (drawing grey marking, do not cover with metal housing)
- Also possible to control with 2 external push buttons (mains potential), do not connect another external line!
- Only suitable for inductive loads, maximum 1 motor per device
- Don't reverse direction of running motor
- With exchangeable Fuse T1.6, H250V, 5 x 20 mm

Zweifacher Schaltaktor mit CASAMBI-Lichtsteuerung

Dual actuator with CASAMBI lighting control



Typisches Schaltbild
Typical connection scheme



Schaltaktor
actuator

Artikelnummer	Part no.	808888
Typ	Type	AWBT2R
Versorgungseingang	Power supply input	130..240 Vac; 50..60 Hz
Schaltspannung	Switched voltage	max. 240 Vac
Schaltstrom	Switched current	2 x max. 5 A
Einschaltstrom Relais	Inrush current relay	max. 165 A 20 ms / max. 16A 10 s
Funksignal	Radio signal	2,4..2,483 GHz, 4 dBm
Umgebungstemperatur (ta)	Ambient temperature (ta)	0..+50 °C
Max. Bemessungstemperatur (tc)	Rated max. temperature (tc)	70 °C
Abmessungen	Dimensions	71 x 47 x 31 mm

- Schaltaktor mit zwei unabhängigen Relais, potentialfrei, zum komfortablen Bedienen mit Smart-Geräten
- Mit der CASAMBI-App konfigurierbar und vielseitig nutzbar
- Für Lasten insb. mit hohen Einschaltströmen (LED-Versorger)
- Integrierte Antenne
(Zeichnung: grauer Bereich, nicht mit Metallgehäuse abdecken)
- Einbaugerät, für die Nutzung in Unterputzdose optimiert
- Jedes Relais und Versorgungseingang absichern mit Sicherung 10 A!
- Mit Taste für Funktionstest (Auslösen mit Spannungsprüfer o. Ä.)
Wiederholtes Tasten:

- Actuator with two independent relays, potential free, for convenient operation with smart devices
- Configurable with the CASAMBI app and usable in many ways
- For loads esp. with high inrush currents (LED power supplies)
- Integrated antenna
(drawing: grey marking, do not cover with metal housing)
- Built-in device, optimized for use in a flush-mounted box
- Protect each relay and supply input with fuse 10 A!
- With push key for functional test (push with voltage tester or similar)
Repeated press:

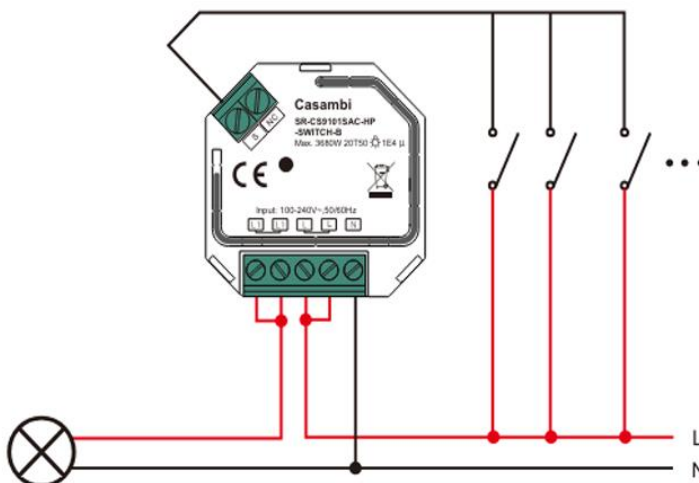
Relay 1	Relay 2	Kontroll-LED
an	aus	grün
aus	aus	aus
aus	an	rot
aus	aus	aus
an	an	rot + grün
aus	aus	aus

relay 1	relay 2	signal LED
on	off	green
off	off	off
off	on	red
off	off	off
on	on	red + green
off	off	off

CASAMBI Schaltaktor mit Relais für UP-Montage



Schaltbild



CASAMBI

Artikelnummer

EGCAR91

Schutzart

IP20

Bauform

Einbau

Abmessungen

45.5x45x20.3mm

CASAMBI Relais Steuerung zum unabhängigen Schalten über die Casambi-App auf Smartgeräten.

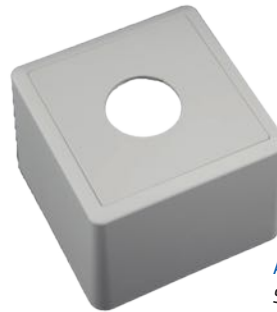
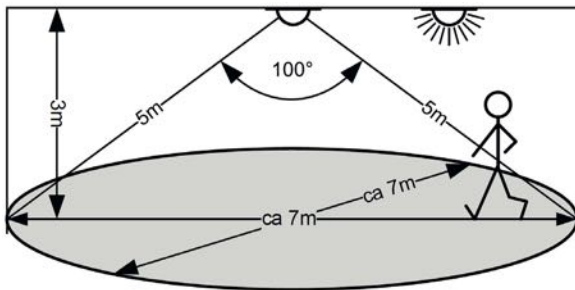
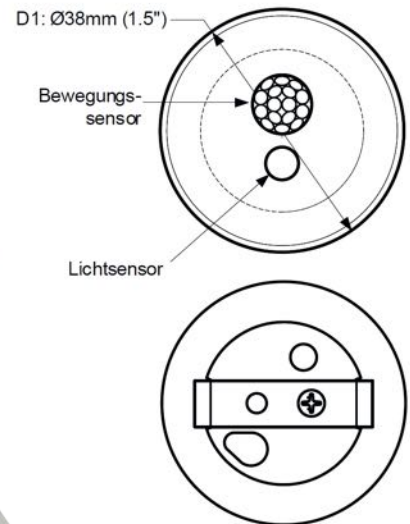
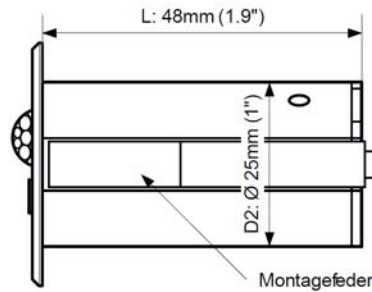
Ein frei programmierbarer Tastereingang ist nutzbar im CASAMBI Netzwerk.

Kann benutzt werden für: LED Driver, elektronische Transformatoren, LED- und Halogenlampen.

Durch die kompakte Bauform passt der Schaltaktor in die Unterputzdose/Einlasskasten.

Bewegungs- und Tageslichtsensor mit CASAMBI-Lichtsteuerung

Motion and daylight sensor with CASAMBI lighting control



Aufputzgehäuse Art.- Nr. 800742
Surface-mounted housing part no. 800742



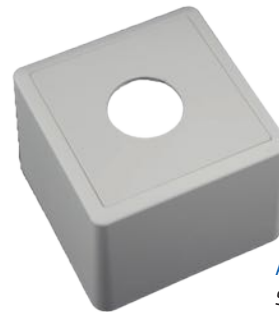
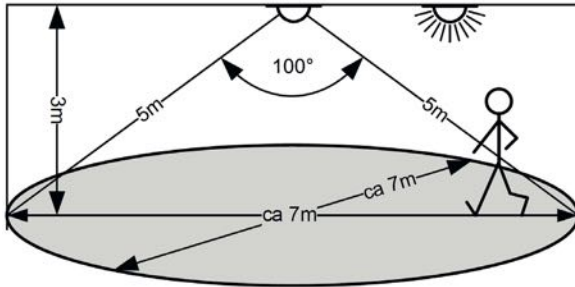
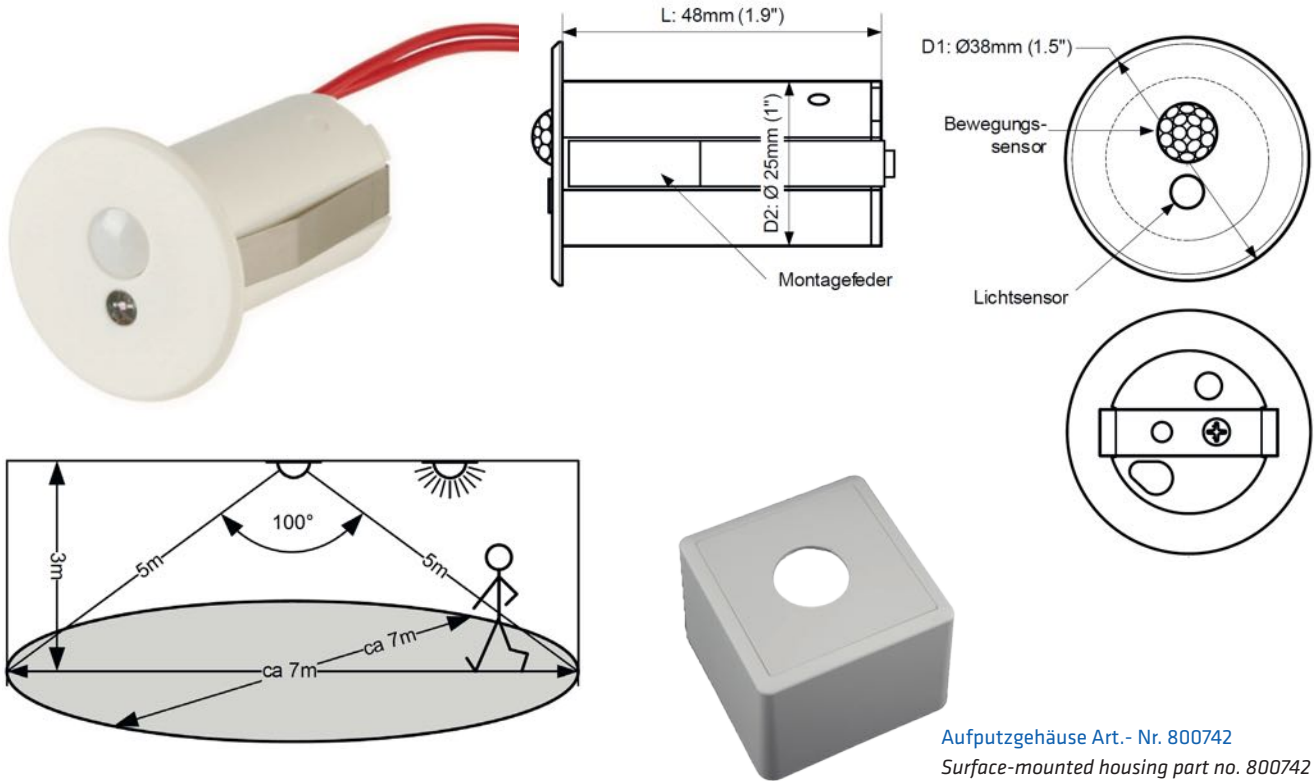
		weiß white	grau grey	schwarz black
Artikelnummer	Part no.	808930	808931	808932
Typ	Type	SEMLBT230W	SEMLBT230GR	SEMLBT230B
Versorgungseingang	Supply input	220..240 Vac; 50..60 Hz		
Funksignal	Radio signal	2,4..2,483 GHz; 4 dBm		
Umgebungstemperatur (ta)	Ambient temperature (ta)	-20..+50 °C		
Schutzart	Degree of protection	IP44 Front / IP20		
Abmessungen	Dimensions	38/25 x 48 mm		

- Netzspannungssensor für Bewegung und Tageslicht (PIR) zum komfortablen Bedienen mit Smart-Geräten und Steuerung von Geräten in CASAMBI-Netzwerken
- Mit der CASAMBI-App konfigurierbar und vielseitig nutzbar
- Reichweite max. 5 m, 100° horizontal, 64 Zonen
- Einbaugerät, zur Montage in Dose oder Hohldecke, Bohrung 25..27 mm
- Aufputzgehäuse für den Sensor separat erhältlich, Art.-Nr. 800742

- Motion and daylight sensor (PIR) for mains voltage for convenient operation with smart devices and control of devices in CASAMBI networks
- Configurable with the CASAMBI app and usable in many ways
- Range max. 5 m, 100° horizontal, 64 zones
- Built-in device, to be mounted in flush mounted box or false ceiling, drill-hole 25..27 mm
- Surface-mounted housing for the sensor available separately, part no. 800742

Bewegungs- und Tageslichtsensor mit CASAMBI-Lichtsteuerung

Motion and daylight sensor with CASAMBI lighting control



Aufputzgehäuse Art.- Nr. 800742
Surface-mounted housing part no. 800742



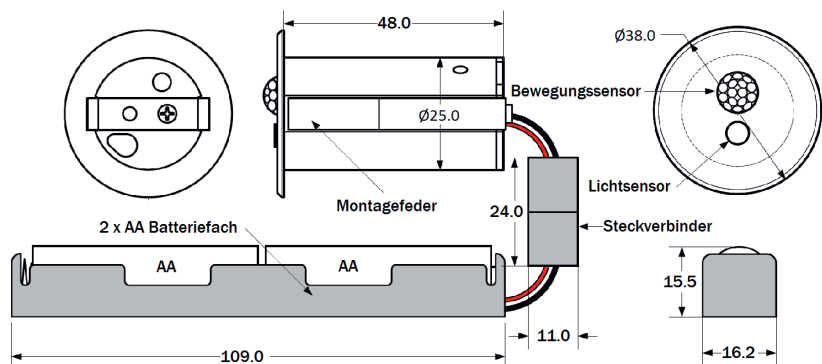
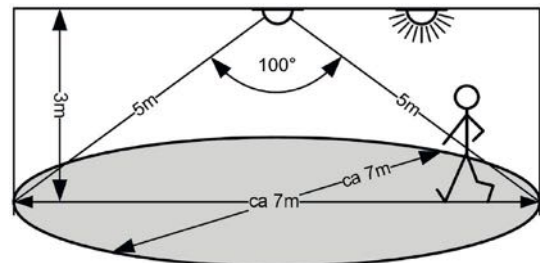
		weiß white	grau grey	schwarz black
Artikelnummer	Part no.	808933	808934	808935
Typ	Type	SEMLBT14W	SEMLBT14GR	SEMLBT14B
Versorgungseingang	Power supply input	12..24 Vdc / Vac		
Funksignal	Radio signal	2,4..2,483 GHz; 4 dBm		
Umgebungstemperatur (ta)	Ambient temperature (ta)	-20..+50 °C		
Schutzart	Degree of protection	IP44 Front / IP20		
Abmessungen	Dimensions	38/25 x 48 mm		

- Kleinspannungssensor für Bewegung und Tageslicht (PIR) zum komfortablen Bedienen mit Smart-Geräten und Steuerung von Geräten in CASAMBI-Netzwerken
- Mit der CASAMBI-App konfigurierbar und vielseitig nutzbar
- Reichweite max. 5 m, 100° horizontal, 64 Zonen
- Einbaugerät, zur Montage in Dose oder Hohldecke, Bohrung 25..27 mm
- Aufputz Gehäuse für den Sensor separat erhältlich, Art.-Nr. 800742

- Extra-low voltage motion and daylight sensor (PIR) for convenient operation with smart devices and control of devices in CASAMBI networks
- Configurable with the CASAMBI app and usable in many ways
- Range max. 5 m, 100 ° horizontal, 64 zones
- Built-in device, to be mounted in flush mounted box or false ceiling, drill-hole 25..27 mm
- Surface-mounted housing for the sensor available separately, part no. 800742

Bewegungs- und Tageslichtsensor mit CASAMBI-Lichtsteuerung

Motion and daylight sensor with CASAMBI lighting control



		weiß white	grau grey	schwarz black
Artikelnummer	Part no.	808890	808891	808892
Typ	Type	SEMLBTBAW	SEMLBTBAGR	SEMLBTBAB
Versorgungseingang	Power supply input	3 Vdc (2 x AA)		
Funksignal	Radio signal	2,4..2,483 GHz; 4 dBm		
Umgebungstemperatur (ta)	Ambient temperature (ta)	-20...+50 °C		
Schutzart	Degree of protection	IP44 Front / IP20		
Abmessungen	Dimensions	38/25 x 48 mm		

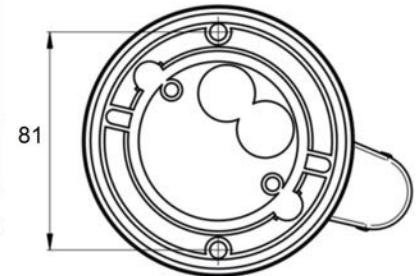
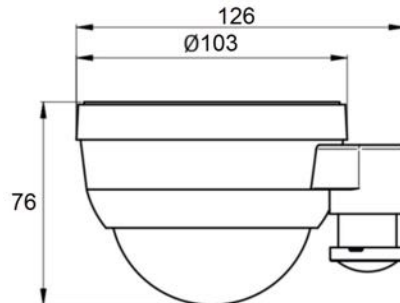
- Batteriebetriebener Sensor für Bewegung und Tageslicht (PIR) zum komfortablen Bedienen mit Smart-Geräten und Steuerung von Geräten in CASAMBI-Netzwerken
- Mit der CASAMBI-App konfigurierbar und vielseitig nutzbar
- Reichweite max. 5 m, 100° horizontal, 64 Zonen
- Einbaugerät, zur Montage in Dose oder Hohldecke, Bohrung 25..27 mm
- Sensor wird mit Batteriefach und 2 x AA-Batterie geliefert
- Zum Entkoppeln des Sensors wird der mitgelieferte Magnet benötigt
- Nur für „Evolution“-Netzwerke geeignet!

- Battery-powered motion and daylight sensor (PIR) for convenient operation with smart devices and control of devices in CASAMBI networks
- Configurable with the CASAMBI app and usable in many ways
- Range max. 5 m, 100 ° horizontal, 64 zones
- Built-in device, to be mounted in flush mounted box or false ceiling, drill-hole 25..27 mm
- Sensor is supplied with a battery compartment and 2 x AA batteries
- The supplied magnet is required for unpairing the device
- Only suitable for “Evolution” networks!

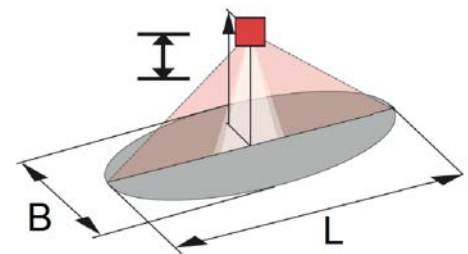
Bewegungs- und Tageslichtsensor für große Höhen, mit CASAMBI-Lichtsteuerung

NEW!

Motion and daylight sensor for high mounting, with CASAMBI lighting control



H	L	B
5 m	26 m	18 m
6 m	26 m	18 m
7 m	28 m	18 m
8 m	28 m	19 m
9..16 m	30 m	19 m



CE CASAMBI READY

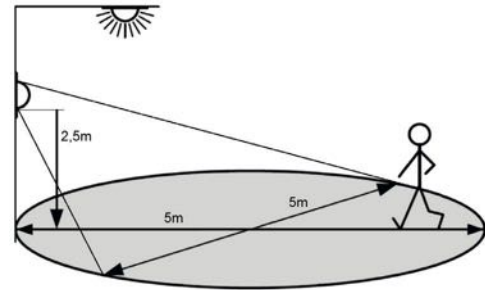
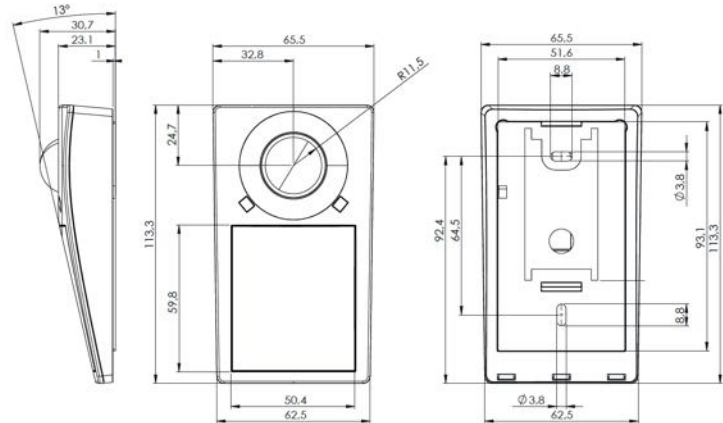
**Aufputz
flush mount**

Artikelnummer	Part no.	808580
Typ	Type	SUMLBT230W
Versorgungseingang	Power supply input	220..240 Vac; 50 Hz
Leistungsaufnahme	Power consumption	typ. 0,4 W
Funksignal	Radio signal	2,4..2,483 GHz; 4 dBm
Umgebungstemperatur (ta)	Ambient temperature (ta)	-5..+45 °C
Schutzart	Degree of protection	IP54
Abmessungen	Dimensions	126 x 123 x 76 mm

- Bewegungs- und Tageslichtsensor für Netzspannung zum komfortablen Bedienen mit Smart-Geräten und Steuerung von Geräten in CASAMBI-Netzwerken
- Mit der CASAMBI-App konfigurierbar und vielseitig nutzbar
- Montagehöhe 5..16 m; Erfassungsbereich horizontal 360° oval 30..19 m; daher besonders geeignet für große Höhen z.B. in Hallen
- Erfassungsbereich kann durch Blenden eingeschränkt werden
- Nachlaufzeit: 1 s .. 60 min, Helligkeitssollwert: 1..4000 lux
- Motion and daylight sensor for mains voltage for convenient operation with smart devices and control of devices in CASAMBI networks
- Configurable with the CASAMBI app and usable in many ways
- Mounting height 5..16 m; detection range horizontal 360° oval 30..19 m; therefore particularly suitable for high mounting, e.g. in halls
- Detection range can be limited by blinds
- Follow-up time: 1 s .. 60 min, brightness setpoint: 1..4000 lux

Bewegungs- und Tageslichtsensor mit CASAMBI-Lichtsteuerung

Motion and daylight sensor with CASAMBI lighting control



**Aufputz
flush mount**

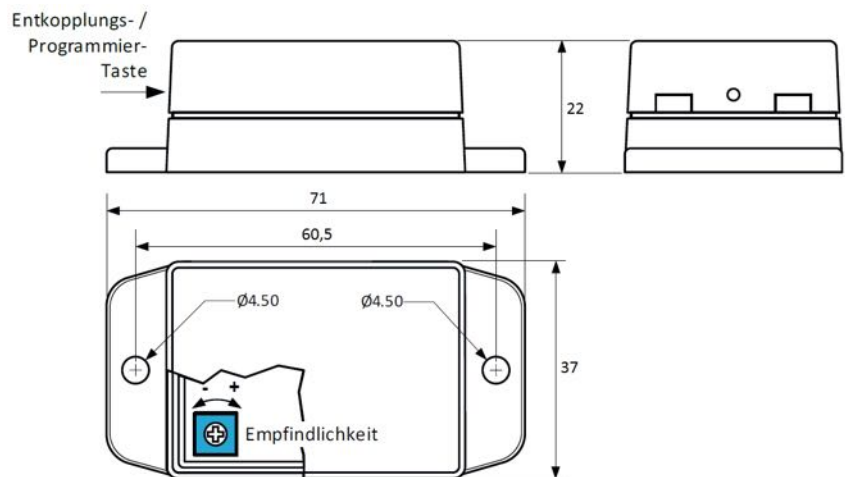
808803

Artikelnummer	Part no.	808803
Typ	Type	SUEMLBTW
Versorgungseingang	Power supply input	Solar + 3 Vdc (MS614)
Back-Up optional	Back-Up as option	3 Vdc (CR2032)
Funksignal	Radio signal	2,4..2,483 GHz; 4 dBm
Umgebungstemperatur (ta)	Ambient temperature (ta)	0..+60 °C
Schutzart	Degree of protection	IP44 Front / IP20
Abmessungen	Dimensions	113,3 x 65,5 x 30,7 mm

- Sensor mit PIR-Technologie für Bewegung und Tageslicht im Casambi Netzwerk
- Auf Smart-Geräten (Apple/Android) mit der Casambi App konfigurierbar und vielseitig nutzbar z.B. zum steuern von Leuchten, Auslösen von Szenen etc.
- Erstprogrammierung muss per Smartphone / Tablet mit NFC-Schnittstelle erfolgen!
- Weitere Einstellung sind mit der kostenlosen EnOcean Tool App möglich
- Ist mit einem internen Akku und Solarzelle ausgestattet um eine autarke Stromversorgung zu ermöglichen
- Kann optional mit Back-Up Batterie (Typ CR2032, nicht im Lieferumfang enthalten) ausgestattet werden um eine Funktionszeit, ohne Lichteinfall, von bis zu 7,5 Jahren zu gewährleisten
- Reichweite max. 5 m, 100° horizontal, 64 Zonen
- Sensor with PIR technology for movement and daylight in the Casambi network
- Can be configured on smart devices (Apple / Android) with the Casambi app and can be used in a variety of ways, e.g. to control lights, trigger scenes, etc.
- Initial programming must be done by smartphone / tablet with an NFC interface!
- Further settings are possible with the free EnOcean Tool App
- Is equipped with an internal battery and solar cell to enable an independent power supply
- Can optionally be equipped with a back-up battery (type CR2032, not included in the scope of delivery) to guarantee a function time of up to 7.5 years without incidence of light
- Range max. 5 m, 100 ° horizontal, 64 zones

Vibrationssensor mit CASAMBI-Lichtsteuerung

Vibration sensor with CASAMBI lighting control

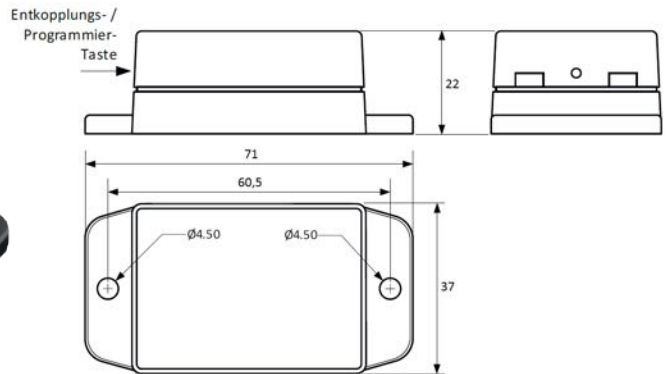


		Lichtgrau light grey	schwarz black
Artikelnummer	Part no.	808973	808974
Typ	Type	SVBTBALGR	SVBTBAB
Versorgungseingang	Power supply input	3 Vdc	
Funksignal	Radio signal	2,4..2,483 GHz, 4dBm	
Max. Reichweite / im Freien	Max. range / outdoor	30 m / 50 m	
Batterie	Battery	CR2032	
Umgebungstemperatur (ta)	Rated max. temperature (tc)	-20..+50 °C	
Schutzart	Degree of protection	IP20	
Abmessungen	Dimensions	71 x 37 x 22 mm	

- Batteriebetriebener Aufbau-Vibrationssensor zum komfortablen Bedienen mit Smart-Geräten und Steuerung von Geräten in CASAMBI-Netzwerken
- Gibt bei Erschütterung (Empfindlichkeit mit Trimmer einstellbar) ein Funksignal an ein CASAMBI-Netzwerk.
- Batterie inbegriffen
- Batteriewechsel: Längsseiten eindrücken, Deckel abheben (Abschrauben nicht erforderlich)
- Zum Entkoppeln: Mikroschalter hinter Loch im Gehäuse mit Metallstift o. Ä. eindrücken
- Nur für „Evolution“-Netzwerke geeignet!
- Battery-powered surface-mounted vibration sensor for convenient operation with smart devices and control of devices in CASAMBI networks
- Configurable with the CASAMBI app and usable in many ways
- Sends a radio signal to a CASAMBI network if it is shaken (sensitivity can be adjusted with a trimmer).
- Battery included
- Changing the battery: push in the long sides, lift off the cover (unscrewing not necessary)
- For unpairing: press in the micro switch behind the hole in the housing with a metal pin or something similar
- Only suitable for „Evolution“ networks!

Magnetsensor mit CASAMBI-Lichtsteuerung

Magnetic sensor with CASAMBI lighting control

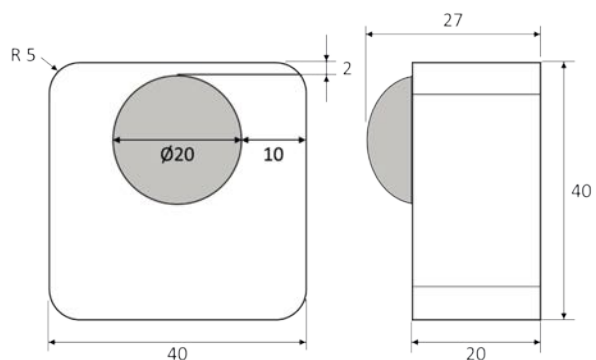


		lichtgrau light grey	schwarz black
Artikelnummer	Part no.	808723	808724
Typ	Type	SMBTBALGR	SMBTBAB
Versorgungseingang	Power supply input	3 Vdc	
Funksignal	Radio signal	2,4..2,483 GHz, 4dBm	
Max. Reichweite / im Freien	Max. range / outdoor	30 m / 50 m	
Batterie	Battery	CR2032	
Umgebungstemperatur (ta)	Rated Max. temperature (tc)	-20..+50 °C	
Schutzart	Degree of protection	IP20	
Abmessungen	Dimensions	71 x 37 x 22 mm	

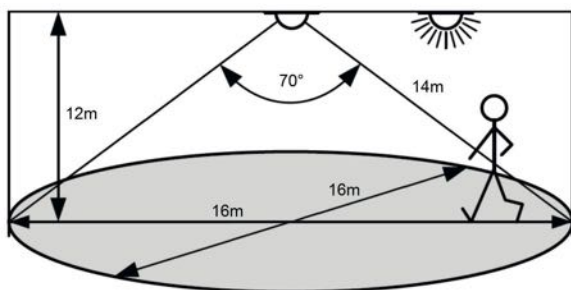
- Batteriebetriebener Aufbau-Magnetsensor zum komfortablen Bedienen mit Smart-Geräten und Steuerung von Geräten in CASAMBI-Netzwerken
- Mit der CASAMBI-App konfigurierbar und vielseitig nutzbar
- Gibt bei Kontakt oder Kontaktverlust mit dem Magnet ein Funksignal an ein CASAMBI-Netzwerk.
- Batterie und Magnet inbegriffen
- Batteriewechsel: Längsseiten eindrücken, Deckel abheben (Abschrauben nicht erforderlich)
- Zum Entkoppeln: Mikroschalter hinter Loch im Gehäuse mit Metallstift o. Ä. eindrücken
- Nur für „Evolution“-Netzwerke geeignet!
- Battery-powered surface-mounted magnetic sensor for convenient operation with smart devices and control of devices in CASAMBI networks
- Configurable with the CASAMBI app and usable in many ways
- Sends a radio signal to a CASAMBI network in the event of contact or loss of contact with a magnet.
- Battery and magnet included
- Changing the battery: push in the long sides, lift off the cover (unscrewing not necessary)
- For unpairing: press in the micro switch behind the hole in the housing with a metal pin or something similar
- Only suitable for „Evolution“ networks!

Bewegungs- und Tageslichtsensor mit CASAMBI-Lichtsteuerung

Motion and daylight sensor with CASAMBI lighting control



esto!



CE CASAMBI READY

		weiß white	schwarz black	transparent transparent	grau grey
Artikelnummer	Part no.	808881	808882	808883	808884
Typ	Type	SMP-MLBTW	SMP-MLBTB	SMP-MLBTT	SMP-MLBTGR
Versorgungseingang	Power supply input	3,6 Vdc (1 x Lithium LS14250)			
Funksignal	Radio signal	2,4..2,483 GHz; 4 dBm			
Funksignalarreichweite	Radio signal range	max. 40 m			
Umgebungstemperatur (ta)	Ambient temperature (ta)	-20..+40 °C			
Schutzart	Degree of protection	IP30			
Abmessungen	Dimensions	40 x 40 x 27 mm			

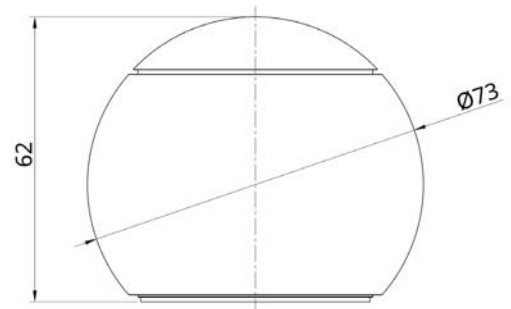
- Batteriebetriebener Sensor für Bewegung und Tageslicht (PIR) zum komfortablen Bedienen mit Smart-Geräten und Steuerung von Geräten in CASAMBI-Netzwerken
- Mit der CASAMBI-App konfigurierbar und vielseitig nutzbar
- Sensor max. 14 m, 70° horizontal, 128 Zonen
- Mit Schwellwerteneinstellung für die Umgebungshelligkeit
- Magnetische Wandhalterung mit selbstklebender Montageplatte zur einfachen Installation
- Die Lebenszeit der Batterie liegt mit typischem Gebrauch von 50 Bewegungen täglich bei ca. 5 Jahren
- Ersatzbatterie unter Art.-Nr. 808869 erhältlich
- Diverse Farben auf Anfrage möglich

- Battery-powered motion and daylight sensor (PIR) for convenient operation with smart devices and control of devices in CASAMBI networks
- Configurable with the CASAMBI app and usable in many ways
- Sensor max. 14 m, 70° horizontal, 128 zones
- With adjustable threshold for the ambient brightness
- Magnetic wall bracket with self-adhesive mounting plate for easy installation
- The battery life is around 5 years with typical use of 50 movements per day
- Replacement battery under part no. 808869 available
- Various colours on request possible

LEPUK, Design Fernbedienung für CASAMBI-Netzwerke



LEPUK, design remote control for CASAMBI networks



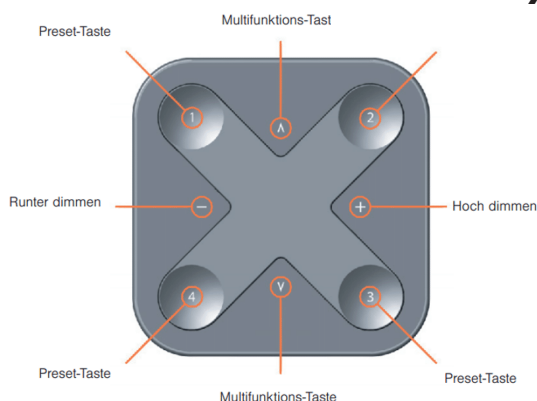
		Touch schwarz <i>touch black</i>	Touch silber <i>touch silver</i>	Touch gold <i>touch gold</i>
Artikelnummer <i>Part no.</i>	Typ Kirsche <i>Type cherry</i>	808700 LEPUK CH-B	808701 LEPUK CH-SI	808702 LEPUK CH-GO
Artikelnummer <i>Part no. oak</i>	Typ Eiche <i>Type oak</i>	808703 LEPUK OA-B	808704 LEPUK OA-SI	808705 LEPUK OA-GO
Artikelnummer <i>Part no.</i>	Typ Mahagoni <i>Type mahogany</i>	808706 LEPUK MH-B	808707 LEPUK MH-SI	808708 LEPUK MH-GO
Funkfrequenz	<i>Radio frequency</i>	2,4..2,483 GHz; 7dBm		
Funksignalreichweite	<i>Radio signal range</i>	bis zu 60 m <i>up to 60 m</i>		
Batterie	<i>Battery</i>	Typ ICP-582930PR-01 or PS-622532 Lithium-Ion Polymer Akku (3,7 Vdc / 450..500 mA / 1,85 Wh)		
Anschlüsse	<i>Connections</i>	1 x USB C		
Umgebungstemperatur (ta)	<i>Ambient temperature (ta)</i>	-5..+40 °C		
Abmessungen	<i>Dimensions</i>	73 x 62 mm		

- Design Fernbedienung aus Holz mit Touchfläche zur Steuerung von Geräten in CASAMBI-Netzwerken
- Mit der CASAMBI-App konfigurierbar und vielseitig nutzbar
- Konfigurierbar von 1 bis 4 Kanälen – Umschalten der Kanäle durch Kippen des LEPUKs (Erkennung über Bewegungssensor), Signalisierung über mehrfarbigen Leuchtring (blau, gelb, violett, grün)
- Abgesetztes Touch-Dim: Dimmen per 1-Finger Kontakt am eloxierten Aluminium-Kugelsegment
- Low-Power-Technologie ermöglicht eine Batterielaufzeit von bis zu 2 Monaten abhängig von der Benutzung, Akku Aufladen über USB
- Nur für „Evolution“-Netzwerke geeignet!
- Achtung: Da es sich um ein Naturholz-Produkt handelt, können die Farben und Maserungen zu den Beispielbildern abweichen
- Design remote control made of wood with a touch surface for controlling devices inside CASAMBI networks
- Configurable with the CASAMBI app and usable in many ways
- Configurable from 1 to 4 channels – switch channels by tilting the LEPUK (via motion sensor), signaling via multicolor illuminated ring (blue, yellow, purple, green)
- Remote touch dim: dimming via 1-finger contact on the upper anodized aluminum sphere segment
- Low-power technology allows battery life up to 2 months depending on usage, charging via USB
- Only suitable for „Evolution“ networks!
- Attention: As this is a natural wood product, the colors and grain may differ from the example images

Fernbedienung für CASAMBI-Netzwerke

Remote control for CASAMBI networks

Xpress



		schwarz black	weiß white
Artikelnummer	Part no.	800671	800672
Typ	Type	RWBTB	RWBTW
Funksignal	Radio signal	2,4..2,483 GHz; 4 dBm	
Reichweite	Range	bis zu 60 m up to 60 m	
Batterie	Battery	CR 2430 Lithium-ion	
Batterie Lebensdauer	Battery lifetime	2 - 5 Jahre years	
Abmessungen	Dimensions	90 x 90 x 12 mm	

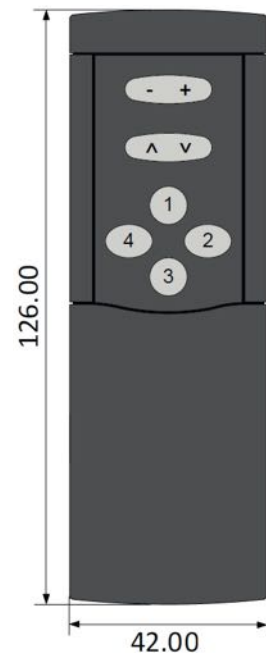
- Fernbedienung zur Steuerung von Geräten in CASAMBI-Netzwerken
- Mit der CASAMBI-App konfigurierbar und vielseitig nutzbar
- 4 Tasten (heller / dunkler, warm- / kaltweiß)
- 4 frei programmierbare Tasten (Szenen, Farbe,...)
- Die Lebensdauer der Batterie hängt vom Gebrauch ab
- Die Fernbedienung selbst ist magnetisch. Im Lieferumfang enthalten ist eine Grundplatte zur freien Montage, mit Metallplatten zur magnetischen Aufnahme.

- Remote control for controlling devices inside CASAMBI networks
- Configurable with the CASAMBI app and usable in many ways
- 4 buttons (brighter / darker, warm / cool white)
- 4 free programmable buttons (scenes, colour,...)
- The battery lifetime depends on the usage
- The remote control itself is magnetic. The delivery includes a base plate for free assembly, with metal plates for magnetic mounting.

Fernbedienung für CASAMBI-Netzwerke

Remote control for CASAMBI networks

NEW!



CE CASAMBI
READY

schwarz
black

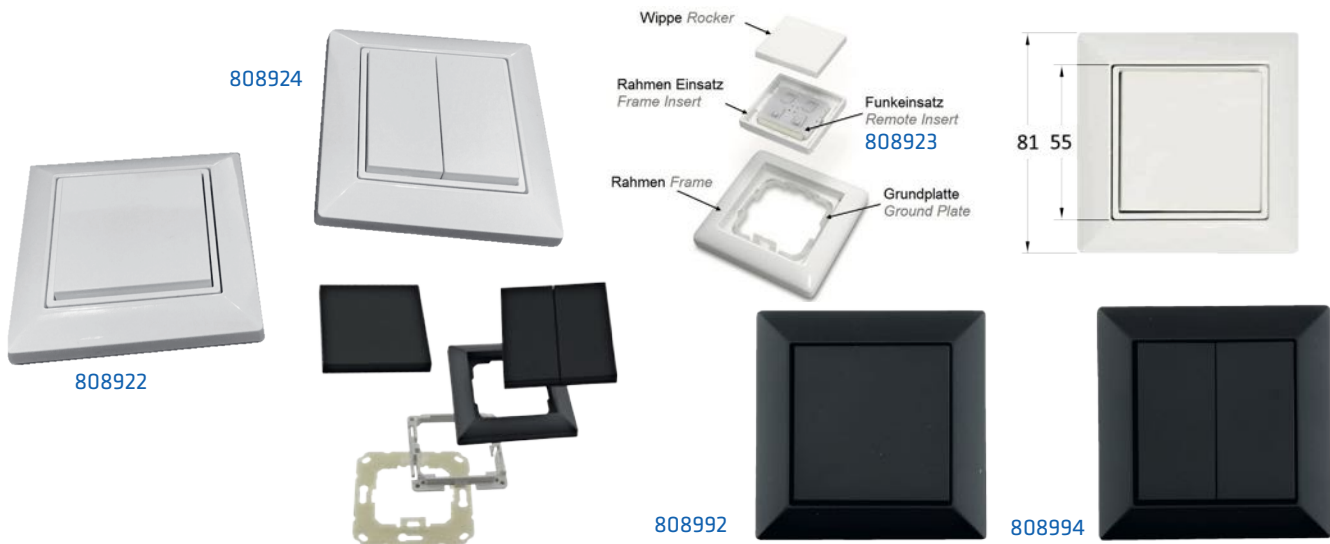
Artikelnummer	Part no.	808736
Typ	Type	RC8BTB
Funkfrequenz	Radio frequency	2,4..2,483GHz; 8 dBm
Reichweite	Range	bis zu 30 m in einem Raum up to 30 m in the same room
Batterie	Battery	1,5 Vdc (2 x AAA)
Umgebungstemperatur (ta)	Ambient temperature (ta)	-20..+50 °C
Abmessungen	Dimensions	1126 x 42 x 17mm

- Hand-Fernbedienung zur Steuerung von Geräten in CASAMBI-Netzwerken
- Mit der CASAMBI-App konfigurierbar und vielseitig nutzbar
- 4 Tasten (heller / dunkler, warm- / kaltweiß)
- 4 frei programmierbare Tasten (Szenen, Farbe,...)
- Die Lebensdauer der Batterie hängt vom Gebrauch ab

- Hand remote control for controlling devices inside CASAMBI networks
- Configurable with the CASAMBI app and usable in many ways
- 4 buttons (brighter / darker, warm / cool white)
- 4 free programmable buttons (scenes, colour,...)
- The battery lifetime depends on the usage

Wandschalter, batterieles für CASAMBI-Netzwerke

Wall switch, battery free for CASAMBI networks



		2 Taster 2 push buttons	4 Taster 4 push buttons
Artikelnummer	Part no.	808922	808924
Typ	Type	RW2EBTW	RW4EBTW
Funksignal	Radio signal	2,4..2,483 GHz; 0,4 dBm	
Kanäle	Channels	2	4
Reichweite	Range	bis zu 10 m in einem Raum up to 10 m in the same room	
Geschätzte Lebensdauer	Estimated lifetime	50.000 Schaltvorgänge actuations	
Umgebungstemperatur (ta)	Ambient temperature (ta)	-20..+65 °C	
Abmessungen	Dimensions	81 x 81 x 14 mm	

- Wandschalter zur Steuerung von Geräten in CASAMBI-Netzwerken
- Mit der CASAMBI-App konfigurierbar und vielseitig nutzbar
- Erstprogrammierung muss per Smart-Geräten mit NFC-Schnittstelle und der CASAMBI-App erfolgen!
- 2 oder 4 programmierbare Tasten (dimmen, Szenen, Farbe,...)
- Die Energie für das Funksignal entsteht beim Drücken der Taste durch die kinetische Energie (Energy Harvesting); es wird daher keine Batterie benötigt, wartungsfrei
- Verschiedene Blenden (Funktionsbelegung der Tasten) in der App wählbar
- Wird geliefert mit dem Rahmen Jäger Direkt Opus 55 Inform und doppelseitigem Klebepad
- Das Mittelteil kann in Rahmen anderer Schalterserien mit einem Rahmeninnenmaß von 55 x 55 mm eingesetzt werden, wie:
Jäger Direkt: Opus 55 Inform, Opus 55 Kubus, Opus 55 Fusion
Merten: 1-M, M-Smart, M-Arc, M-Plan, M-Creativ, M-Pure
Gira: Standard 55, E2, E3, Event, Esprit, ClassiX
Jung: AS 500, A 500, A plus, A creation, A creation Glas
Berker: S.1, B.1, B.3, B.7 Glas
- Umbausets Typ OPUS 55 bestehend aus Rahmen, Wippe(n), Rahmeneinsatz und Grundplatte auf eine anthrazitfarbige Variante erhältlich unter (Umbausets benötigen immer noch den Funkeinsatz 808923): 2 Taster: Art.-Nr. 808992 | 4 Taster: Art.-Nr. 808994
- Wall switch for controlling devices inside CASAMBI networks
- Configurable with the CASAMBI app and usable in many ways
- Initial programming must be done using smart devices with an NFC interface and the CASAMBI app!
- 2 or 4 programmable buttons (dimming, scenes, colour,...)
- The energy for the radio signal arises when pressing the button, by an electrodynamic energy generator; therefore no battery is needed, maintenance free
- Different faceplates (function assignment of the buttons) can be selected in the app
- Will be supplied with a frame Jäger Direkt Opus 55 Inform and a double sided adhesive pad
- The middle part can be fitted with frames of other switch series, which have an internal dimension of 55 x 55 mm, such as:
Jäger Direkt: Opus 55 Inform, Opus 55 Kubus, Opus 55 Fusion
Merten: 1-M, M-Smart, M-Arc, M-Plan, M-Creativ, M-Pure
Gira: Standard 55, E2, E3, Event, Esprit, ClassiX
Jung: AS 500, A 500, A plus, A creation, A creation Glas
Berker: S.1, B.1, B.3, B.7 Glas
- Conversion sets Type OPUS 55 consisting of frame, rocker(s), frame insert and base plate to an anthracite coloured version are available at (conversion sets still require the remote insert):
2 push buttons: part no. 808992 | 4 push buttons: part no. 808994

Die Versteckdose® mit 4-fach Wandfernbedienung für Casambi-Netzwerke



Hidden Socket - Die Versteckdose® with 4 channel wall remote control, for Casambi networks



		Typ F F socket	Typ J j socket	Typ E E socket	Typ G G socket
Artikelnummer	Part no.	808693	808694	808695	808696
Typ	Type	RWW4EBTPOFW	RWW4EBTPOJW	RWW4EBTPOEW	RWW4EBTPOGW
Funksignal	Radio signal	2,4..2,483 GHz; 0,4 dBm			
Reichweite	Range	bis zu 10 m in einem Raum up to 10 m in the same room			
Geschätzte Lebensdauer	Estimated lifetime	50.000 Schaltvorgänge actuations			
Spannung	Voltage	220..250 Vac			
Frequenz	Frequency	50..60 Hz			
max. Stromstärke	max. current	16 A	10 A	16 A	13 A
Erforderlicher Kabelquerschnitt	Cable cross section	für starre und flexible Leitung bis 2,5 mm ² for rigid and flexible cable up to 2.5 mm ²	für starre Leitung bis 2,5 mm ² for rigid cable up to 2.5 mm ²	für starre und flexible Leitung bis 2,5 mm ² for rigid and flexible cable up to 2.5 mm ²	für starre und flexible Leitung bis 4 mm ² for rigid and flexible cable up to 4 mm ²
Umgebungstemp. (ta)	Ambient temp. (ta)	-20..+40 °C			
Erhöhter Berührungsschutz	Increased contact prot.	✓		✓	✓
Schutzart	Degree of protection	IP20			
Oberfläche	Surface	Thermoplast glänzend thermoplastic shiny Thermoplast glänzend / Duroplast thermoplastic shiny / thermoset			
Farbe	Colour	weiß ähnlich RAL9010 white silimar to RAL9010			
Abmessungen	Dimensions	164 x 100 x 25 mm			

- 4-fach Wandfernbedienung zur Steuerung von Geräten in CASAMBI-Netzwerken als Abdeckung einer Wandsteckdose
- Verschiedene Ausführungen der Steckdose erhältlich (F: Schuko; J: Schweiz; E: Frankreich / Belgien oder G: Großbritannien)
- Bei Druck auf den Rahmen gleitet die Wandfernbedienung nach oben und gibt die Steckdose frei
- Mit der CASAMBI-App konfigurierbar und vielseitig nutzbar
- Erstprogrammierung muss per Smart-Geräten mit NFC-Schnittstelle und der CASAMBI-App erfolgen!
- 4 programmierbare Tasten (dimmen, Szenen, Farbe,...), verschiedene Blenden (Funktionsbelegung der Tasten) in der App wählbar
- Die Energie für das Funksignal entsteht beim Drücken der Taste durch die kinetische Energie (Energy Harvesting); es wird daher keine Batterie benötigt, wartungsfrei
- 4-channel wall remote control for controlling devices in CASAMBI networks as a cover of a wall socket
- Different versions of the socket available (F: Schuko; J: Switzerland; E: France / Belgium or G: Great Britain)
- A push on the frame, the wall remote control slides upwards and releases the socket
- Configurable with the CASAMBI app and usable in many ways
- Initial programming must be done using smart devices with an NFC interface and the CASAMBI app!
- 4 programmable buttons (dimming, scenes, colour,...), different face-plates (function assignment of the buttons) can be selected in the app
- The energy for the radio signal arises when pressing the button, by an electrodynamic energy generator; therefore no battery is needed, maintenance free

Fernbedienung 4-fach, batterieelos für CASAMBI-Netzwerke

Remote control 4-way, battery free for CASAMBI networks



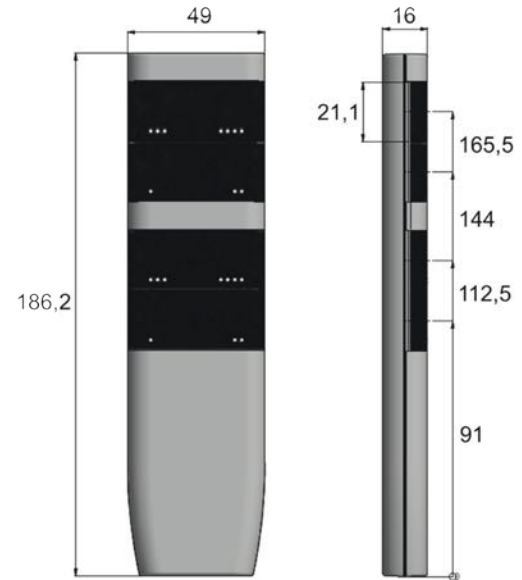
CE CASAMBI READY

		Struktur textured	glatt plain
Artikelnummer	Part no.	808897	808898
Typ	Type	RC4EBTMEB	RC4EBTPLB
Funkfrequenz	Radio frequency	2,4..2,483 GHz; 0,4 dBm	
Reichweite	Range	bis zu 10 m in einem Raum up to 10 m in the same room	
Geschätzte Lebensdauer	Estimated lifetime	50.000 Schaltvorgänge actuations	
Umgebungstemperatur (ta)	Ambient temperature (ta)	-20..+65 °C	
Abmessungen	Dimensions	120 x 52 x 19 mm	120 x 52 x 20 mm

- Fernbedienung zur Steuerung von Geräten in CASAMBI-Netzwerken
- Mit der CASAMBI-App konfigurierbar und vielseitig nutzbar
- Erstprogrammierung muss per Smart-Geräten mit NFC-Schnittstelle und der CASAMBI-App erfolgen!
- Bis zu 4 programmierbare Tasten (dimmen, Szenen, Farbe, ...)
- Die Energie für das Funksignal entsteht beim Drücken der Taste durch die kinetische Energie (Energy Harvesting); es wird daher keine Batterie benötigt, wartungsfrei
- Remote control to control devices in CASAMBI networks
- Configurable with the CASAMBI app and usable in many ways
- Initial programming must be done using smart devices with an NFC interface and the CASAMBI app!
- Up to 4 programmable buttons (dimming, scenes, colour, ...)
- The energy for the radio signal arises when pressing the button, by an electrodynamic energy generator; therefore no battery is needed, maintenance free

Fernbedingung 8-fach, batterieles für CASAMBI-Netzwerke

Remote control 8-way, battery free for CASAMBI networks



glatt
plain

808925

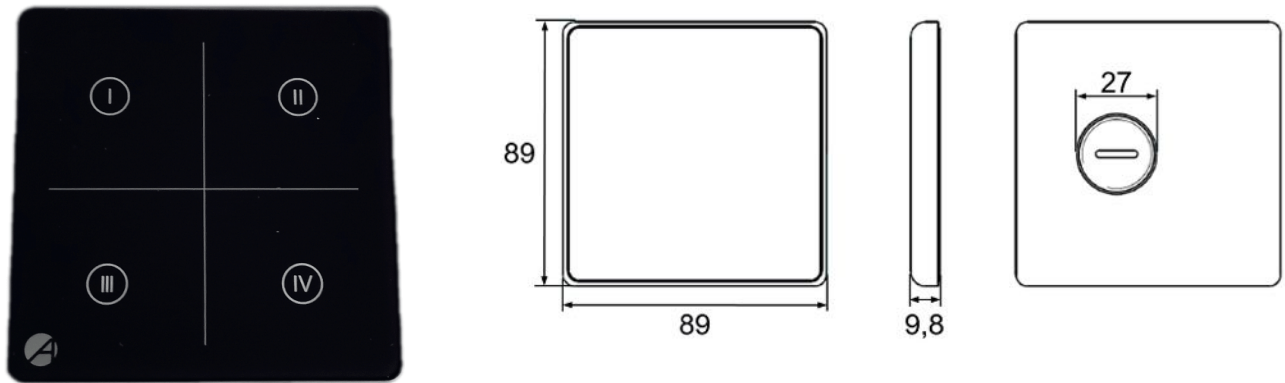
Artikelnummer	Part no.	808925
Typ	Type	RC8EBT
Funkfrequenz	Radio frequency	2,4..2,483 GHz; 0,4dBm
Reichweite	Range	bis zu 10 m in einem Raum up to 10 m in the same room
Geschätzte Lebensdauer	Estimated lifetime	50.000 Schaltvorgänge actuations
Umgebungstemperatur (ta)	Ambient temperature (ta)	-20..+65 °C
Abmessungen	Dimensions	186,2 x 49 x 16 mm

- Fernbedingung zur Steuerung von Geräten in CASAMBI-Netzwerken
- Mit der CASAMBI-App konfigurierbar und vielseitig nutzbar
- Erstprogrammierung muss per Smart-Geräten mit NFC-Schnittstelle und der CASAMBI-App erfolgen!
- Bis zu 8 frei programmierbare Tasten (dimmen, Szenen, Farbe,...)
- Die Energie für das Funksignal entsteht beim Drücken der Taste durch die kinetische Energie (Energy Harvesting); es wird daher keine Batterie benötigt, wartungsfrei
- Wandhalterung im Lieferumfang enthalten
- Auf Wunsch können die Tasten mit anderen Symbolen gekennzeichnet werden. Gerne beraten wir Sie hierzu.

- Remote control for controlling devices inside CASAMBI networks
- Configurable with the CASAMBI app and usable in many ways
- Initial programming must be done using smart devices with an NFC interface and the CASAMBI app!
- Up to 8 freely programmable buttons (dimming, scenes, colour,...)
- The energy for the radio signal arises when pressing the button, by an electrodynamic energy generator; therefore no battery is needed, maintenance free
- Wall bracket included
- If desired, the buttons can be marked with other symbols. We are happy to assist you.

Fernbedingung mit Glasoberfläche für CASAMBI-Netzwerke

Remote control with glass surface for CASAMBI networks

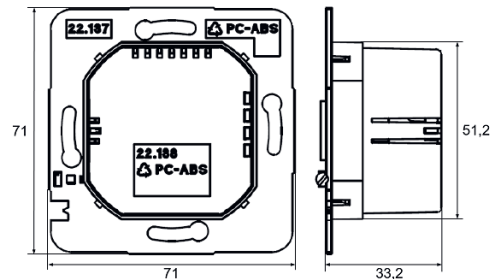
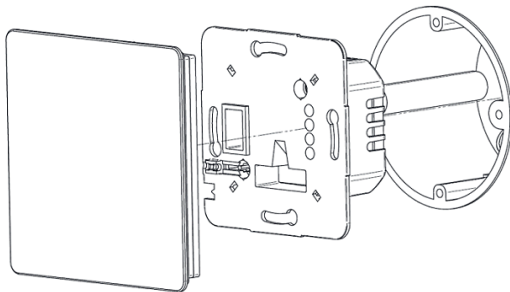
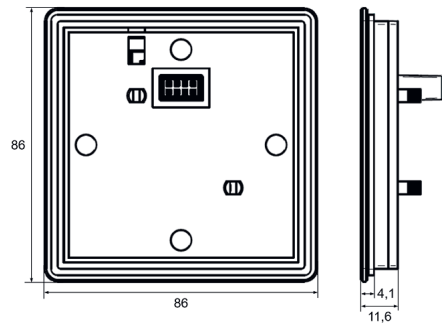


		schwarz black	weiß white	grau grey
Artikelnummer	Part no.	808856	808857	808858
Typ	Type	RCG4BTBAB	RCG4BTBAW	RCG4BTBAGR
Funksignal	Radio signal	2,4..2,483 GHz; 4 dBm		
Reichweite	Range	bis zu 30 m up to 30 m		
Umgebungstemperatur (ta)	Ambient temperature (ta)	+10..+30 °C		
Batterie	Battery	3,3 Vdc CR 2430 Lithium-Ion		
Stromaufnahme	Current draw	max. 5 µA		
Abmessungen	Dimensions	89 x 89 x 9,8 mm		

- Edle Fernbedingung mit Glasoberfläche und Aluminiumgehäuse zur Steuerung von Geräten in CASAMBI-Netzwerken
- Mit der CASAMBI-App konfigurierbar und vielseitig nutzbar
- 4 kapazitive Sensorfelder zur freien Programmierung (Steuerung von Leuchten, Szenen, Farben...)
- Lebensdauer der Batterie ca. 1 Jahr, abhängig vom Gebrauch
- Schalter sollte vor direkter Sonneneinstrahlung geschützt werden. Nicht geeignet für Räume mit sehr hoher Luftfeuchtigkeit oder Temperatur, da dies zu Fehlauflösungen führen kann.
- Noble remote control with glass surface and aluminum housing for controlling devices inside CASAMBI networks
- Configurable with the CASAMBI app and usable in many ways
- 4 capacitive sensor fields for free programming (control of lights, scenes, colours ...)
- Battery lifetime ca. 1 year, depends on the usage
- Switch should be protected from direct sunlight. Not suitable for rooms with very high humidity or temperature, as this can lead to false triggering.

Wandschalter mit Glasoberfläche für CASAMBI-Netzwerke

Wall switch with glass surface for CASAMBI networks



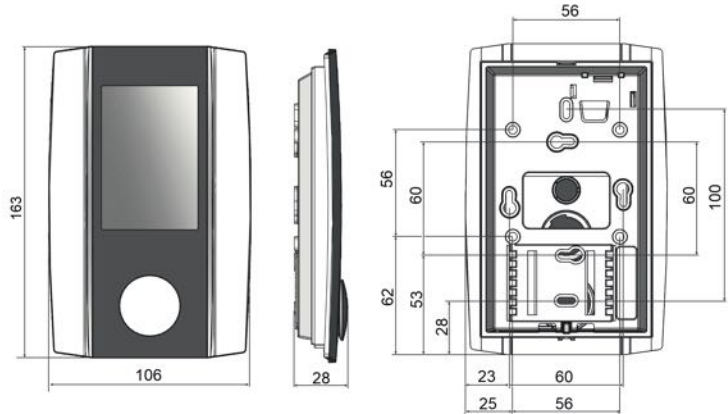
		schwarz black	weiß white	grau grey
Artikelnummer	Part no.	808846	808847	808848
Typ	Type	RWG4BT230B	RWG4BT230W	RWG4BT230GR
Versorgungseingang	Power supply input	220..240 Vac; 50		
Funksignal	Radio signal	2,4..2,483 GHz; 4 dBm		
Reichweite	Range	bis zu 30 m up to 30 m		
Umgebungstemperatur (ta)	Ambient temperature (ta)	+10..+30 °C		
Abmessungen	Dimensions	86 x 86 x 43,3 mm (11,6 mm Aufputz on surface)		

- Edler Wandschalter mit Glasoberfläche zur Steuerung von Geräten in CASAMBI-Netzwerken
- Mit der CASAMBI-App konfigurierbar und vielseitig nutzbar
- 4 kapazitive Sensorfelder zur freien Programmierung (Steuerung von Leuchten, Szenen, Farben,...)
- Geeignet für Wandeinbaudosen mit Ø 60 mm und min. 45 mm Einbautiefe
- Schalter sollte vor direkter Sonneneinstrahlung geschützt werden. Nicht geeignet für Räume mit sehr hoher Luftfeuchtigkeit oder Temperatur, da dies zu Fehlauslösungen führen kann.
- Schutzklasse: 2
- Noble wall switch with glass surface for controlling devices inside CASAMBI networks
- Configurable with the CASAMBI app and usable in many ways
- 4 capacitive sensor fields for free programming (control of lights, scenes, colours,...)
- Suitable for wall boxes with Ø 60 mm and min. 45 mm installation depth
- Switch should be protected from direct sunlight. Not suitable for rooms with very high humidity or temperature, as this can lead to false triggering.
- Protection class: 2

Wand-Touchpanel mit Drehschalter – ARCA ECO für CASAMBI-Netzwerke

NEW!

Wall touch panel with rotary switch - ARCA ECO for CASAMBI networks



thermokon
HOME OF SENSOR TECHNOLOGY

CE CASAMBI READY

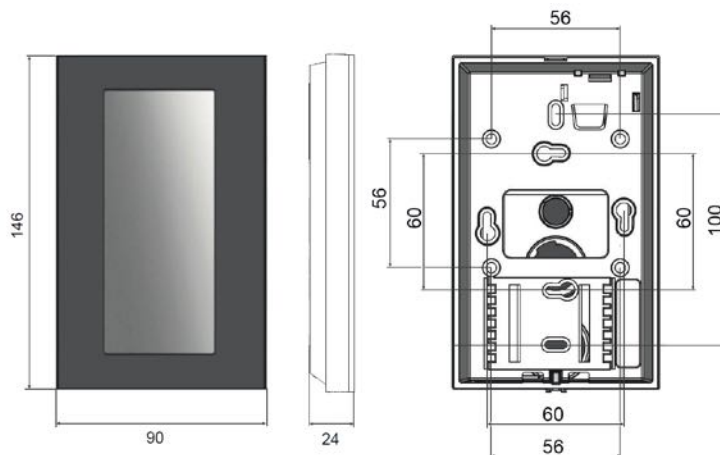
		schwarz black	weiß white	silbergrau silver-grey
Artikelnummer	Part no.	808550	808551	808552
Typ	Type	ARCA-ECO-BT24B+B	ARCA-ECO-BT24W+W	ARCA-ECO-BT24SG+B
Artikelnummer	Part no.	808520	808521	808522
Typ CO ₂ und Feuchtigkeit	Type CO ₂ and humidity	ARCA-ECO-BT24HCB+B	ARCA-ECO-BT24HCW+W	ARCA-ECO-BT24HCSG+B
Eingangsspannung	Input voltage	15..35 Vdc		
Stromaufnahme	Current consumption	80 mA		
Funksignal	Radio signal	2,4..2,483 GHz; 4 dBm		
Reichweite	Range	bis zu 30 m up to 30 m		
Umgebungstemperatur (ta)	Ambient temperature (ta)	0..+50 °C		
Abmessungen	Dimensions	90 x 146 x 24 mm		

- Edles Touchpanel mit Drehschalter zur Steuerung von Geräten in CASAMBI-Netzwerken für bis zu insgesamt 8 Szenen (RGB / TW / 1 Ch) und 8 Gruppen
- Mit der CASAMBI-App konfigurierbar und vielseitig nutzbar
- Mit hochauflösendem 3,5" Display mit Glasoberfläche
- Im Homescreen werden Datum und Uhrzeit, Raumtemperatur, Favoritentasten und Navigationsbereich angezeigt
- Blindschirmschoner zur Reduzierung von Einbrenneffekten
- Schutzklasse: 3
- Für eine einfache Wandmontage lässt sich das Bedienelement abnehmen
- Stromversorgung separat erhältlich, z. B. Art.-Nr. 401243
- Optionaler Aufsteller für Touchpanel mit Art.-Nr. 808544 erhältlich
- Bei den Typen mit Sensoren für CO₂ und Feuchtigkeit werden die Werte im Homescreen angezeigt (lösen aber keine Steuerung aus)
- Elegant touch panel with rotary switch for controlling devices in CASAMBI networks for up to a total of 8 scenes (RGB / TW / 1 Ch) and 8 groups
- Configurable with the CASAMBI app and usable in many ways
- With high-resolution 3,5" display with glass surface
- The home screen displays the date and time, room temperature, favorite buttons and navigation pane
- Screen saver to reduce burn-in effects
- Protection class: 3
- For an easy wall mounting the control element can be removed
- Power supply separately available, e. g. part no. 401243
- Optional stand for touch panel with part no. 808544 available
- In the case of the types with sensors for CO₂ and humidity, the values are displayed on the home screen (but do not trigger any control)

Wand-Touchpanel – ARCA PRO für CASAMBI-Netzwerke

Wall touch panel - ARCA PRO for CASAMBI networks

NEW!



thermokon[®]
HOME OF SENSOR TECHNOLOGY

CE CASAMBI READY

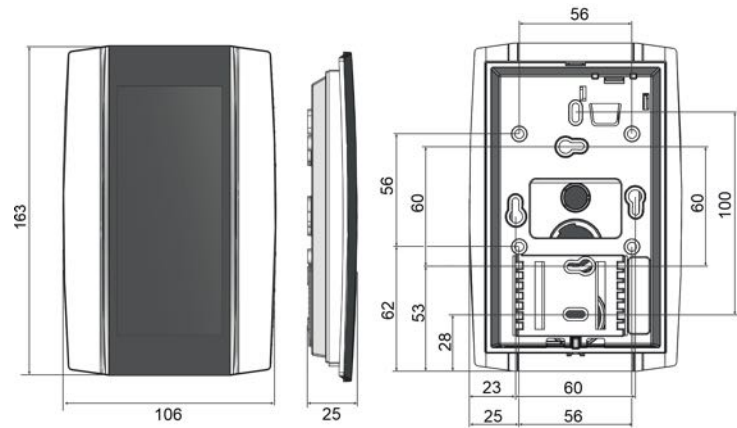
		schwarz black	weiß white
Artikelnummer	Part no.	808565	808566
Typ	Type	ARCA-PRO-BT24B	ARCA-PRO-BT24W
Artikelnummer	Part no.	808535	808536
Typ CO ₂ und Feuchtigkeit	Type CO ₂ and humidity	ARCA-PRO-BT24HCB	ARCA-PRO-BT24HCW
Eingangsspannung	Input voltage	15..35 Vdc	
Stromaufnahme	Current consumption	80 mA	
Funksignal	Radio signal	2,4..2,483 GHz; 4 dBm	
Reichweite	Range	bis zu 30 m up to 30 m	
Umgebungstemperatur (ta)	Ambient temperature (ta)	0..+50 °C	
Abmessungen	Dimensions	90 x 146 x 24 mm	

- Edles Touchpanel zur Steuerung von Geräten in CASAMBI-Netzwerken für bis zu insgesamt 8 Szenen (RGB / TW / 1 Ch) und 8 Gruppen
- Mit der CASAMBI-App konfigurierbar und vielseitig nutzbar
- Mit hochauflösendem 4,8" Display mit Glasoberfläche
- Im Homescreen werden Datum und Uhrzeit, Raumtemperatur, Favoritentasten und Navigationsbereich angezeigt
- Blindschirmschoner zur Reduzierung von Einbrenneffekten
- Schutzklasse: 3
- Für eine einfache Wandmontage lässt sich das Bedienelement abnehmen
- Stromversorgung separat erhältlich, z. B. Art.-Nr. 401243
- Optionaler Aufsteller für Touchpanel mit Art.-Nr. 808544 erhältlich
- Bei den Typen mit Sensoren für CO₂ und Feuchtigkeit werden die Werte im Homescreen angezeigt (lösen aber keine Steuerung aus)
- Elegant touch panel for controlling devices in CASAMBI networks for up to a total of 8 scenes (RGB / TW / 1 Ch) and 8 groups
- Configurable with the CASAMBI app and usable in many ways
- With high-resolution 4.8" display with glass surface
- The home screen displays the date and time, room temperature, favorite buttons and navigation pane
- Screen saver to reduce burn-in effects
- Protection class: 3
- For an easy wall mounting the control element can be removed
- Power supply separately available, e. g. part no. 401243
- Optional stand for touch panel with part no. 808544 available
- In the case of the types with sensors for CO₂ and humidity, the values are displayed on the home screen (but do not trigger any control)

Wand-Touchpanel – ARCA UP für CASAMBI-Netzwerke

NEW!

Wall touch panel - ARCA UP for CASAMBI networks



thermokon[®]
HOME OF SENSOR TECHNOLOGY

CE CASAMBI
READY

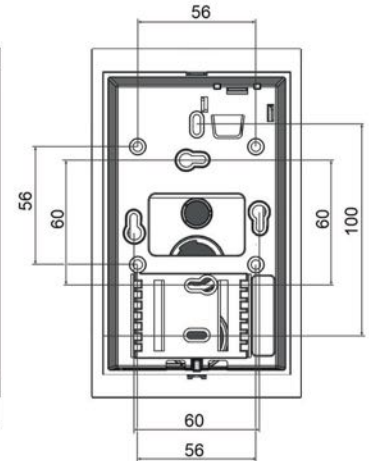
		schwarz black	weiß white	aluminium aluminum
Artikelnummer	Part no.	808555	808556	808557
Typ	Type	ARCA-UP-BT24B+B	ARCA-UP-BT24W+W	ARCA-UP-BT24SG+B
Artikelnummer	Part no.	808525	808526	808527
Typ CO ₂ und Feuchtigkeit	Type CO ₂ and humidity	ARCA-UP-BT24HCB+B	ARCA-UP-BT24HCW+W	ARCA-UP-BT24HCSG+B
Eingangsspannung	Input voltage	15..35 Vdc		
Stromaufnahme	Current consumption	80 mA		
Funksignal	Radio signal	2,4..2,483 GHz; 4 dBm		
Reichweite	Range	bis zu 30 m up to 30 m		
Umgebungstemperatur (ta)	Ambient temperature (ta)	0..+50 °C		
Abmessungen	Dimensions	90 x 146 x 24 mm		

- Edles Touchpanel zur Steuerung von Geräten in CASAMBI-Netzwerken für bis zu insgesamt 8 Szenen (RGB / TW / 1 Ch) und 8 Gruppen
- Mit der CASAMBI-App konfigurierbar und vielseitig nutzbar
- Mit hochauflösendem 4,8" Display mit Glasoberfläche
- Im Homescreen werden Datum und Uhrzeit, Raumtemperatur, Favoritentasten und Navigationsbereich angezeigt
- Blindschirmschoner zur Reduzierung von Einbrenneffekten
- Schutzklasse: 3
- Für eine einfache Wandmontage lässt sich das Bedienelement abnehmen
- Stromversorgung separat erhältlich, z. B. Art.-Nr. 401243
- Optionaler Aufsteller für Touchpanel mit Art.-Nr. 808544 erhältlich
- Bei den Typen mit Sensoren für CO₂ und Feuchtigkeit werden die Werte im Homescreen angezeigt (lösen aber keine Steuerung aus)
- Elegant touch panel for controlling devices in CASAMBI networks for up to a total of 8 scenes (RGB / TW / 1 Ch) and 8 groups
- Configurable with the CASAMBI app and usable in many ways
- With high-resolution 4.8" display with glass surface
- The home screen displays the date and time, room temperature, favorite buttons and navigation pane
- Screen saver to reduce burn-in effects
- Protection class: 3
- For an easy wall mounting the control element can be removed
- Power supply separately available, e. g. part no. 401243
- Optional stand for touch panel with part no. 808544 available
- In the case of the types with sensors for CO₂ and humidity, the values are displayed on the home screen (but do not trigger any control)

Wand-Touchpanel – ARCA ACE für CASAMBI-Netzwerke

Wall touch panel - ARCA ACE for CASAMBI networks

NEW!



thermokon
HOME OF SENSOR TECHNOLOGY

CE CASAMBI READY

		anthrazit anthracite	silber silver	grau grey	gold gold
Artikelnummer	Part no.	808560	808561	808562	808563
Typ	Type	ARCA-ACE-BT24B/E+B	ARCA-ACE-BT24SI/E+B	ARCA-ACE-BT24GR+B	ARCA-ACE-BT24GO+B
Artikelnummer	Part no.	808530	808531	808532	808533
Typ CO ₂ und Feuchtigkeit	Type CO ₂ and humidity	ARCA-ACE-BT24HCB/E+B	ARCA-ACE-BT24HCSI/E+B	ARCA-ACE-BT24HCGR+B	ARCA-ACE-BT24HCGO+B
Eingangsspannung	Input voltage	15..35 Vdc			
Stromaufnahme	Current consumption	80 mA			
Funksignal	Radio signal	2,4..2,483 GHz; 4 dBm			
Reichweite	Range	bis zu 30 m up to 30 m			
Umgebungstemperatur (ta)	Ambient temperature (ta)	0..+50 °C			
Abmessungen	Dimensions	90 x 146 x 24 mm			

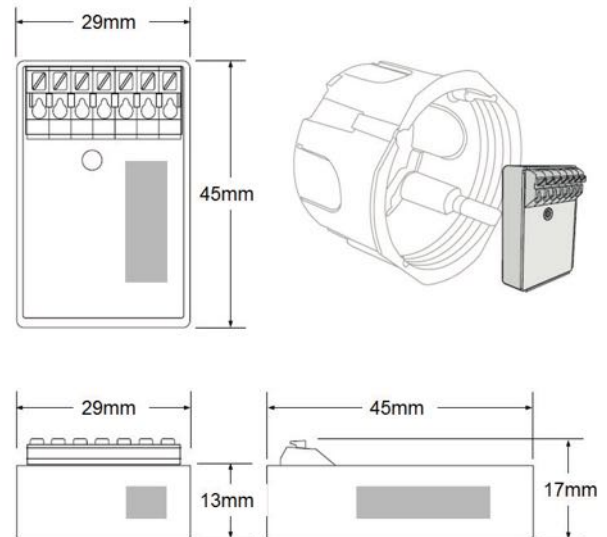
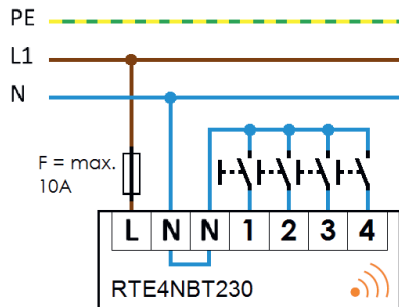
- Edles Touchpanel zur Steuerung von Geräten in CASAMBI-Netzwerken für bis zu insgesamt 8 Szenen (RGB / TW / 1 Ch) und 8 Gruppen
- Mit der CASAMBI-App konfigurierbar und vielseitig nutzbar
- Mit hochauflösendem 4,8" Display mit Glasoberfläche
- Im Homescreen werden Datum und Uhrzeit, Raumtemperatur, Favoritentasten und Navigationsbereich angezeigt
- Blindschirmschoner zur Reduzierung von Einbrenneffekten
- Schutzklasse: 3
- Für eine einfache Wandmontage lässt sich das Bedienelement abnehmen
- Stromversorgung separat erhältlich, z. B. Art.-Nr. 401243
- Optionaler Aufsteller für Touchpanel mit Art.-Nr. 808544 erhältlich
- Bei den Typen mit Sensoren für CO₂ und Feuchtigkeit werden die Werte im Homescreen angezeigt (lösen aber keine Steuerung aus)
- Elegant touch panel for controlling devices in CASAMBI networks for up to a total of 8 scenes (RGB / TW / 1 Ch) and 8 groups
- Configurable with the CASAMBI app and usable in many ways
- With high-resolution 4.8" display with glass surface
- The home screen displays the date and time, room temperature, favorite buttons and navigation pane
- Screen saver to reduce burn-in effects
- Protection class: 3
- For an easy wall mounting the control element can be removed
- Power supply separately available, e. g. part no. 401243
- Optional stand for touch panel with part no. 808544 available
- In the case of the types with sensors for CO₂ and humidity, the values are displayed on the home screen (but do not trigger any control)

4-fach Tasterinterface Mini mit CASAMBI-Lichtsteuerung

4-way push button interface mini with CASAMBI lighting control



Typisches Schaltbild
Typical connection scheme



Schnittstelle
interface

808921

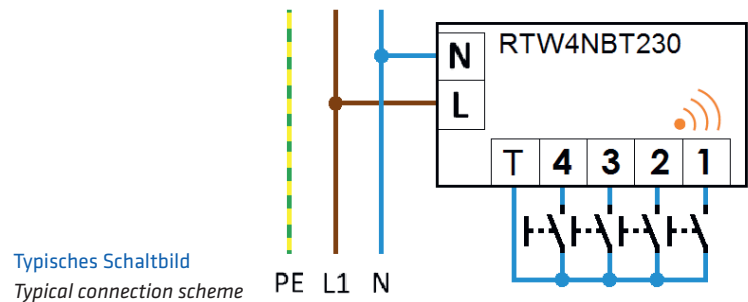
Artikelnummer	Part no.	808921
Typ	Type	RTE4NBT230
Versorgungseingang	Power supply input	100..240 Vac; 50..60 Hz
Funksignal	Radio signal	2,4..2,483 GHz; 4 dBm
Stromaufnahme	Current consumption	max. 2 mA
Umgebungstemperatur (ta)	Ambient temperature (ta)	0..+55 °C
Anzahl der Tasteneingänge	Quantity of push buttons	4
Leitungslänge der Tasteneingänge	Cable length of push buttons	max. 200 cm
Kurzschlusschutz	Short circuit protection	✓
Abmessungen	Dimensions	45 x 29 x 17 mm

- 4-fach Tasterinterface zur Steuerung von CASAMBI-fähigen Geräten innerhalb von CASAMBI-Netzwerken
- Mit der CASAMBI-App konfigurierbar und vielseitig nutzbar
- 4 Eingänge für Taster (Schließer) frei programmierbar
- Taster müssen entsprechend Versorgungsspannung (Netzpotential) isoliert sein
- Integrierte Antenne
(Zeichnung: grauer Bereich, nicht mit Metallgehäuse abdecken)
- Geeignet zur Montage in Unterputzdose

- 4-way button interface for controlling CASAMBI-capable devices within CASAMBI networks
- Configurable with the CASAMBI app and usable in many ways
- 4 inputs for push buttons (normally open) freely programmable
- Push buttons must be insulated according to the supply voltage (mains potential)
- Integrated antenna
(drawing: grey marking, do not cover with metal housing)
- Suitable for installation in a flush-mounted box

4-fach Tasterinterface mit CASAMBI-Lichtsteuerung

4-way push button interface with CASAMBI lighting control



Interface
interface

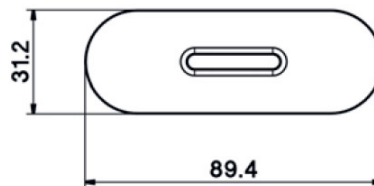
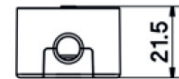
Artikelnummer	Part no.	808929
Typ	Type	RTW4NBT230
Versorgungseingang	Power supply input	220..240 Vac; 50 Hz
Funksignal	Radio signal	2,4..2,483 GHz; 8 dBm (Long Range)
Stromaufnahme	Current consumption	max. 10 mA
Umgebungstemperatur (ta)	Ambient temperature (ta)	0..+55 °C
Anzahl der Tasteneingänge	Quantity of push buttons	4
Leitungslänge der Tasteranschlüsse	Cable length of push buttons	max. 30 cm
Kurzschlusschutz	Short circuit protection	✓
Abmessungen	Dimensions	Ø 53 x 21 mm

- 4-fach Tasterinterface zur Steuerung von CASAMBI-fähigen Geräten innerhalb von CASAMBI-Netzwerken
- Mit der CASAMBI-App konfigurierbar und vielseitig nutzbar
- 4 Eingänge für Taster (Schließer) frei programmierbar
- Taster müssen entsprechend der Versorgungsspannung isoliert sein
- Geeignet zur Montage in Unterputzdose
- 4-way button interface for controlling CASAMBI-capable devices within CASAMBI networks
- Configurable with the CASAMBI app and usable in many ways
- 4 inputs for push buttons (normally open) freely programmable
- Buttons must be insulated according to the supply voltage
- Suitable for installation in a flush-mounted box

ARLECA Handdimmer für Kleinspannung mit CASAMBI-Lichtsteuerung



ARLECA hand dimmer for extra low voltage with CASAMBI lighting contro



		schwarz black			weiß white	
Artikelnummer	Part no.	808592			808593	
Typ	Type	D-1005P-BT98-30B			D-1005P-BT98-30W	
Eingangsspannung	Input voltage	6..24 Vdc				
Ausgangsspannung	Output voltage	max. 23 Vdc				
Nenn-Ausgangsstrom	Nominal output current	350 mA	500 mA	700 mA	1000 mA	1500 mA
Ausgangsleistung	Output power	1,47..8,05 W	2,1..11,5 W	2,94..16,1 W	4,2..23 W	6,3..30 W
Arbeitsausgangsspannung	Operating output voltage	4,2..23 Vdc	4,2..23 Vdc	4,2..23 Vdc	4,2..23 Vdc	4,2..20 Vdc
Funksignal	Radio signal	2,5..2,483 GHz; 7 dBm				
Umgebungstemperatur	Ambient temperature	-20..+35 °C				
Schutzklasse	Protection class	2				
Schutzgrad IP	Frequency	IP20				
Überlastschutz	Overload protection	✓				
Kurzschlußschutz	Short circuit protection	✓				
Erforderlicher Kabelquerschnitt	Cable cross section	flat H03VVH2-F or round cable H03VV-F 2x0,75 mm ² ; flat H03V2V2H2-F or round cable H03V2V2-F 2x0,75 mm ² ; flat FR5FDR or round cable FR5FOR 2x0,75 mm ² ; flat FRDR or round cable FROR 2x0,75 mm ² ; round cable H05RN-F 2x0,75 mm ² ; round cable H05VV-F 2x1 mm ² ; round cable H05V2V2-F 2x1 mm ²				
Abmessungen	Dimensions	90 x 32 x 22 mm				

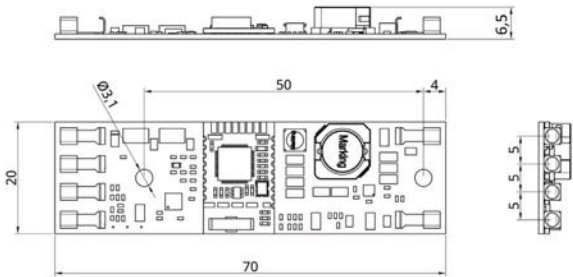
- Kleinspannungs-LED-Dimmer zum komfortablen Bedienen mit Smart-Geräten
- Formschönes Design-Gehäuse „Unico“
- Mit der CASAMBI-App konfigurierbar und vielseitig nutzbar
- Zur Steuerung von LED-Modulen für konstanten Strom
- Dimmung durch Absenkung der Stromstärke, kein Flimmern
- Gateway wird nicht benötigt, Einrichtung aber möglich
- Integrierte Antenne
- Drucktaster zum Dimmen, kann jeder Leuchte im Casambi-Netzwerk zugewiesen werden
- Nicht im Sekundärstromkreis schalten!
- LEDs in Reihe anschließen
- Geeignetes Steckernetzgerät z. B. Art.-Nr. 041156 + 401474

- Extra-low voltage LED dimmer for convenient operation with smart devices
- Shapely design housing „Unico“
- Configurable with the CASAMBI app and usable in many ways
- To control LED modules for constant current
- Dimming by current control, no flickering
- You can setup a gateway, but it is not necessary
- Integrated antenna
- Push button for dimming, can be assigned to any luminaire in the Casambi network
- Do not insert switches into the secondary circuit!
- Only connect LEDs in series
- Suitable plug-in power supply, e.g. part no. 041156 + 401474

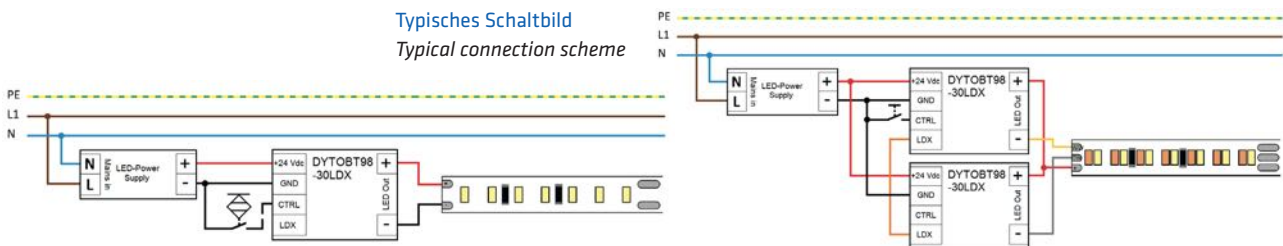
ARLECA Platine für Kleinspannung mit CASAMBI-Lichtsteuerung

NEW!

ARLECA board for extra low voltage with CASAMBI lighting control



Typisches Schaltbild
Typical connection scheme



**ARLECA Platine
ARLECA board**

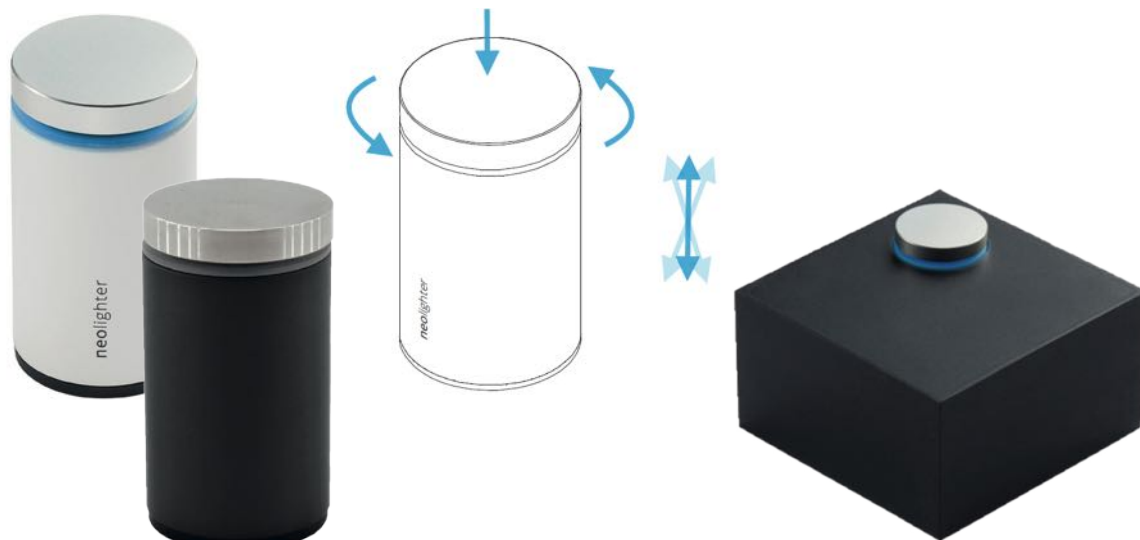
Artikelnummer	Part no.	808599				
Typ	Type	DYT0BT98-30LDX				
Eingangsspannung	Input voltage	6..24 Vdc				
Ausgangsspannung	Output voltage	max. 23 Vdc				
Nenn-Ausgangsstrom	Nominal output current	350 mA	500 mA	700 mA	1000 mA	1500 mA
Ausgangsleistung	Output power	1,47..8,05 W	2,1..11,5 W	2,94..16,1 W	4,2..23 W	6,3..30 W
Arbeitsausgangsspannung	Operating output voltage	4,2..23 Vdc	4,2..23 Vdc	4,2..23 Vdc	4,2..23 Vdc	4,2..20 Vdc
Funksignal	Radio signal	2,5..2,483 GHz; 7 dBm				
Umgebungstemperatur	Ambient temperature	-20..+55 °C				
Überlastschutz	Overload protection	✓				
Kurzschlußschutz	Short circuit protection	✓				
Erforderlicher Kabelquerschnitt	Cable cross section	für starre und flexible Leitung von 0,34..1,0 mm² for rigid and flexible cable from 0,34..1,0 mm²				
Abmessungen	Dimensions	70 x 20 x 6,5 mm				

- Kleinspannungs-LED-Dimmer zum komfortablen Bedienen mit Smart-Geräten
- Platine zum Integrieren in Leuchte
- Mit der CASAMBI-App konfigurierbar und vielseitig nutzbar
- Zur Steuerung von LED-Modulen für konstanten Strom
- Dimmung durch Absenkung der Stromstärke, kein Flimmern
- Gateway wird nicht benötigt, Einrichtung aber möglich
- Integrierte Antenne
- Anschlussklemme für Berührungssensor oder Taster zum Dimmen, kann jeder Leuchte im Casambi-Netzwerk zugewiesen werden
- Synchronisierungsfunktion, einkanalig oder für TW mit (je) 2 Geräten, eins für warmweiß, eins für kaltweiß
- Nicht im Sekundärstromkreis schalten!
- LEDs in Reihe anschließen

- Extra-low voltage LED dimmer for convenient operation with smart devices
- Electronic board to be integrated into a luminaire
- Configurable with the CASAMBI app and usable in many ways
- To control LED modules for constant current
- Dimming by current control, no flickering
- You can setup a gateway, but it is not necessary
- Integrated antenna
- Terminal for touch sensor or push button for dimming, can be assigned to any luminaire in the Casambi network
- Synchronising function, 1 channel or TW with 2 devices (each set), one for warm white, one for cool white
- Do not insert switches into the secondary circuit!
- Only connect LEDs in series

Design Fernbedienung für CASAMBI-Netzwerke

Design remote control for CASAMBI networks



„Aria Brick“ Silikongehäuse Art.-Nr. 808790
'Aria Brick' silicon housing part no. 808790



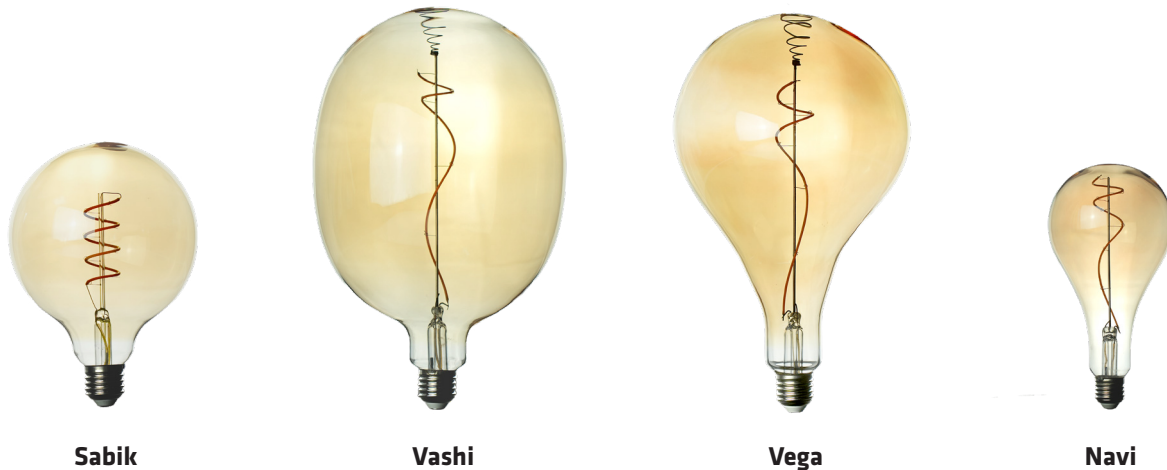
		schwarz black	weiß white	Gehäuse housing
Artikelnummer	Part no.	808799	808800	808790
Typ	Type	Aria Neolighter		Aria Brick
Funksignal	Radio signal	2,4..2,483 GHz; 4 dBm		
Schaltmöglichkeit	Switch possibility	Drehknopf, Schütteln, Taster <i>turning knob, shake, buttons</i>		
Reichweite	Range	10 m		
Batterie	Battery	CR2032		
Batterie Lebensdauer	Battery lifetime	2 - 5 Jahre <i>years</i>		
Abmessungen	Dimensions	Ø 29 x 49,5 mm		90 x 90 x 47 mm

- Elegante Fernbedienung zur Steuerung von Geräten in CASAMBI-Netzwerken
- Mit der CASAMBI-App konfigurierbar und vielseitig nutzbar
- 3+1 programmierbare Funktionen
- Die Lebensdauer der Batterie hängt vom Gebrauch ab
- Passend: Silikongehäuse „Aria Brick“ Art.-Nr. 808790
- Nur in Verbindung mit CASAMBI-Schnittstellen nutzbar

- *Elegant remote control for controlling devices inside CASAMBI networks*
- *Configurable with the CASAMBI app and usable in many ways*
- *3+1 programmable functions*
- *The battery lifetime depends on the usage*
- *Corresponding: silicon housing "Aria Brick" part no. 808790*
- *The usage is only achievable in connection with CASAMBI interfaces*

LED-Filament-Leuchtmittel 2200K, E27 mit Casambi Lichtsteuerung

LED Filament bulb 2200K, E27 with Casambi lighting control



Sabik

Vashi

Vega

Navi

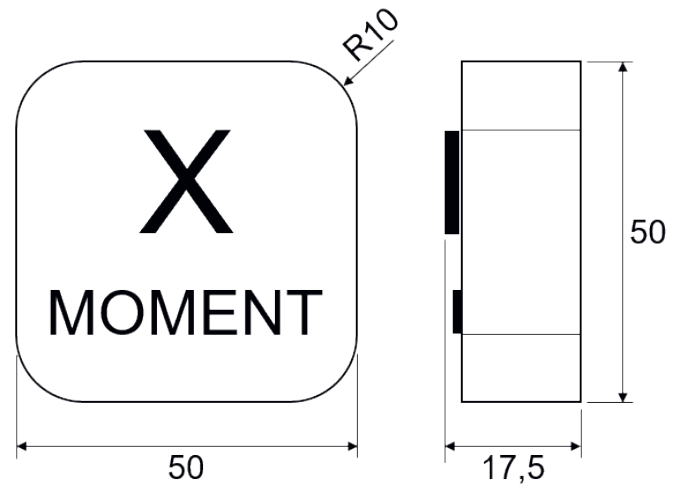


		Sabik	Vashi	Vega	Navi
Artikelnummer	Part no.	808664	808668	808667	808662
Typ	Type	LME27-BT-4-822	LME27-BT-4-822	LME27-BT-4-822	LME27-BT-4-822
Nenn-Eingangsspannung	Nominal input voltage	220-240VAC 50/60Hz			
Leistung max.	Power max.	4 W/m			
Lichtstrom typ.	Luminous flux typ.	275 lm	297 lm	291 lm	295 lm
Farbtemperatur	Colour temperature	2200 K			
Farbwiedergabeindex	Colour rendering index	>90			
Ausstrahlwinkel	Viewing angle	360 °			
Max. Bemessungstemperatur (ts)	Rated max. temperature	-20..45°C			
Abmessungen	Dimensions	125 x 173 mm	165 x 270 mm	180 x 270 mm	110 x 220 mm

- LED-Leuchtmittel E27 mit integrierter CASAMBI-Lichtsteuerung zum komfortablen Bedienen mit Smart-Geräten
- Mit der CASAMBI-App konfigurierbar und vielseitig nutzbar
- Gateway wird nicht benötigt, Einrichtung aber möglich
- Nicht mit einem externen Dimmer betreiben!
- E27 LED light source with integrated CASAMBI light control for convenient operation with smart devices
- Configurable with the CASAMBI app and usable in many ways
- Gateway is not required, but setup is possible
- Do not operate with an external dimmer!

Spachgateway für CASAMBI-Lichtsteuerung

Voice gateway for CASAMBI lighting control



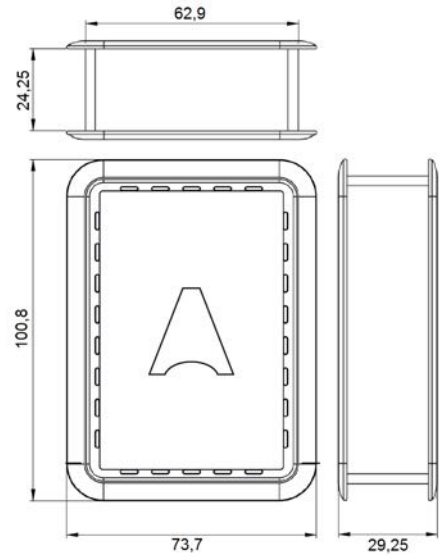
		4 Befehle 4 commands	16 Befehle 16 commands	20 Befehle 20 commands
Artikelnummer	Part no.	808861	808866	808771
Typ	Type	ILXM-4WBTB	ILXM-16WBTB	ILXM-20WBTB
Versorgungseingang	Power supply input	5 Vdc; 0,5 A / Mikro USB-B		
Funksignal	Radio signal	2,4..2,483 GHz; 4 dBm		
Reichweite	Range	bis zu 40 m up to 40 m		
Schutzart	Degree of protection	IP20		
Abmessungen	Dimensions	50 x 50 x 17,5 mm		

- Sprachgateway (ALEXA-Ready) mit 4, 16 oder 20 Sprachbefehlen für CASAMBI-Netzwerke
- Ermöglicht die Steuerung Ihrer Geräte in CASAMBI-Netzwerke über selbstdefinierte Sprachbefehle
- Auf Smart-Geräten konfigurierbar und vielseitig nutzbar, Einrichtungssoftware kostenlos im App-Store verfügbar
- Benötigt zusätzlich ein ALEXA-fähiges Gerät
- Kann auch die Gateway- und Uhrzeitfunktion für CASAMBI-Netzwerke übernehmen
- Im Lieferumfang enthalten: ein 50 cm USB-A- auf Mikro USB-B-Kabel
- Voice gateway (ALEXA ready) with 4, 16 or 20 voice commands for CASAMBI networks
- Allows you to control your devices in CASAMBI networks using self-defined voice commands
- Configurable on smart devices and usable in many ways, setup software available free of charge in the app Store
- Also requires an ALEXA-enabled device
- Can also take over the gateway and clock function for CASAMBI networks
- A 50 cm USB-A to micro USB-B cable is included in delivery

Gateway für CASAMBI-Netzwerke



Gateway for CASAMBI networks



Gateway
gateway

808670

Artikelnummer	Part no.	808670
Typ	Type	GWLBT1N
Funksignal	Radio signal	2,4; 5 GHz IEEE 802,11ac / 2,4..5,35 GHz; 4 dBm
Reichweite	Range	bis zu 30 m in einem Raum up to 30 m in the same room
Anschlüsse	Connections	1x Ethernet / 1x USB-C
Eingangsspannung	Input voltage	5 Vdc via USB-C (min. 3 A)
Umgebungstemperatur (ta)	Ambient temperature (ta)	0..+50 °C
Abmessungen	Dimensions	100,8 x 73,7 x 29,25 mm

- Gateway zur Steuerung von einem CASAMBI-Netzwerk im Evolution-Modus
 - Nutzung der Gateway- und Sites-Funktionalität in der CASAMBI-App
 - Fernzugriff über Ethernet (LAN) oder WIFI
 - Das Gateway kann zur Ferndiagnose, Netzwerküberwachung oder Fernsteuerung genutzt werden, nicht aber für Updates und Konfigurationsänderungen
 - Sicherer Zugang über verschlüsselten Datenaustausch (HTTPS)
 - Ein Betrieb über LAN ist empfohlen, um eine stabile Verbindung zum Internet und zu dem angeschlossenen CASAMBI-Netzwerk sicher zu stellen.
 - Wird geliefert mit einem Netzgerät (EU, UK, US und AU) auf USB-C
- Gateway to control a CASAMBI network in evolution mode
 - Use of the gateway and sites functionality in the CASAMBI app
 - Remote access via Ethernet (LAN) or WIFI
 - The gateway can be used for remote diagnosis, network monitoring or remote control, but not for updates and configuration changes
 - Secure access via encrypted data exchange (HTTPS)
 - Operation via LAN is recommended to ensure a stable connection to the Internet and to the connected CASAMBI network.
 - Comes with a power adapter (EU, UK, US and AU) to USB-C

LED-Leuchtmittel, E27 mit CASAMBI-Lichtsteuerung für Tuneable White und RGB

LED bulb, E27 with CASAMBI lighting control for tuneable white and RGB

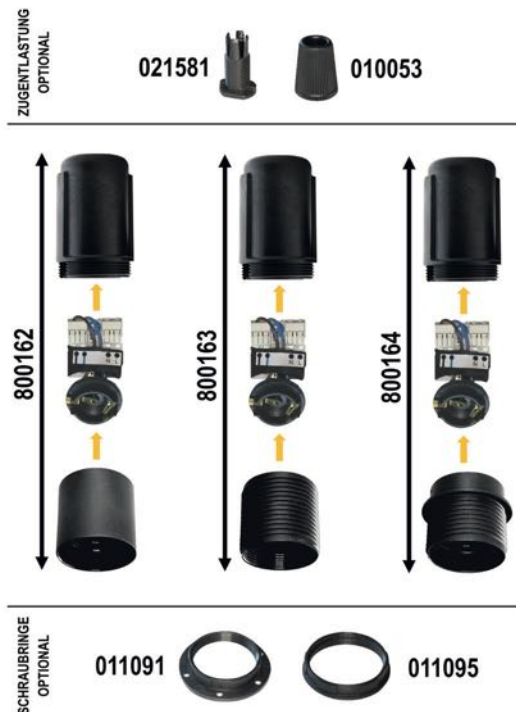


		E27 TW	E27 RGB + TW
Artikelnummer	Part no.	808896	808880
Typ	Type	LME27-BT-8-965+924	LME27-BT-8-RGB-965+924
Sockel	Socket	E27	
Versorgungseingang	Power supply input	100..240 Vac; 50..60 Hz	
Funksignal	Radio signal	2,4..2,483 GHz; 4 dBm	
Leistung max.	Power max.	8,2 W	
Lichtstrom typ.	Luminous flux typ.	max. 640 lm	
Farbtemperatur	Colour temperature	2400..6500 K	RGB + 2400..6500 K
Farbwiedergabeindex	Colour rendering index	89..95	
Ausstrahlwinkel	Viewing angle	> 150 °	
Abmessungen	Dimensions	119 x 60 mm	

- LED-Leuchtmittel E27 mit integrierter CASAMBI-Lichtsteuerung zum komfortablen Bedienen mit Smart-Geräten
- Mit der CASAMBI-App konfigurierbar und vielseitig nutzbar
- Gateway wird nicht benötigt, Einrichtung aber möglich
- Nicht mit einem externen Dimmer betreiben!
- E27 LED light source with integrated CASAMBI light control for convenient operation with smart devices
- Configurable with the CASAMBI app and usable in many ways
- Gateway is not required, but setup is possible
- Do not operate with an external dimmer!

Lampenfassung mit CASAMBI-Lichtsteuerung, Kappe mit Schlüsseloch

Lampholder with CASAMBI lighting control, dome with key hole



		Glattmantel <i>plain shell</i>	Gewindemantel <i>threaded shell</i>	Flanschmantel <i>partly threaded shell</i>
Artikelnummer	Part no.	800162	800163	800164
Typ	Type	A800TPHBT230-25ASSB	A801TPHBT230-25ASSB	A802TPHBT230-25ASSB
Versorgungseingang	Power supply input	220..240 Vac; 50..60 Hz		
Funksignal	Radio signal	2,4..2,483 GHz; 4 dBm		
Leistung bei 230 Vac	Power at 230 Vac	1.25 W		
Umgebungstemperatur (ta)	Ambient temperature (ta)	-20..+30 °C		
Abmessungen	Dimensions	38 x 98 mm	40 x 98 mm	46 x 98 mm

- E27 Lampenfassung mit integriertem Phasenabschnittsdimmer zum komfortablen Bedienen mit Smart-Geräten
 - Mit der CASAMBI-App konfigurierbar und vielseitig nutzbar
 - Gateway wird nicht benötigt, Einrichtung aber möglich
 - Zum Betrieb von dimmbaren
 - Glühlampen, Netz-Halogenlampen
 - LED-Lampen (Retrofit-LED)
 - Kompaktleuchtstofflampen (CFL-Lampen)
 - Integrierte Antenne
 - Leiter 0,5-1,5 mm², 6-8 mm abisoliert, AE
 - Verschmutzungsgrad: 2
 - Passende Zugentlaster und Schraubringe finden Sie in unserem Sortiment
- Easily operated E27 lampholder with integrated trailing edge dimmer for convenient operation with smart devices
 - Configurable with the CASAMBI app and usable in many ways
 - You can setup a gateway, but it is not necessary
 - For operation of dimmable
 - incandescent lamps, main halogen lamps
 - LED lamps (retrofit LED)
 - Compact fluorescent lamps (CFL)
 - Integrated antenna
 - Wire 0.5-1.5 mm², stripped 6-8 mm, ferrules
 - Pollution degree: 2
 - You will find the matching strainers and shade rings in our assortment

Lampenfassung mit CASAMBI-Lichtsteuerung, Kappe mit Gewindeloch

Lampholder with CASAMBI lighting control, dome with threaded hole

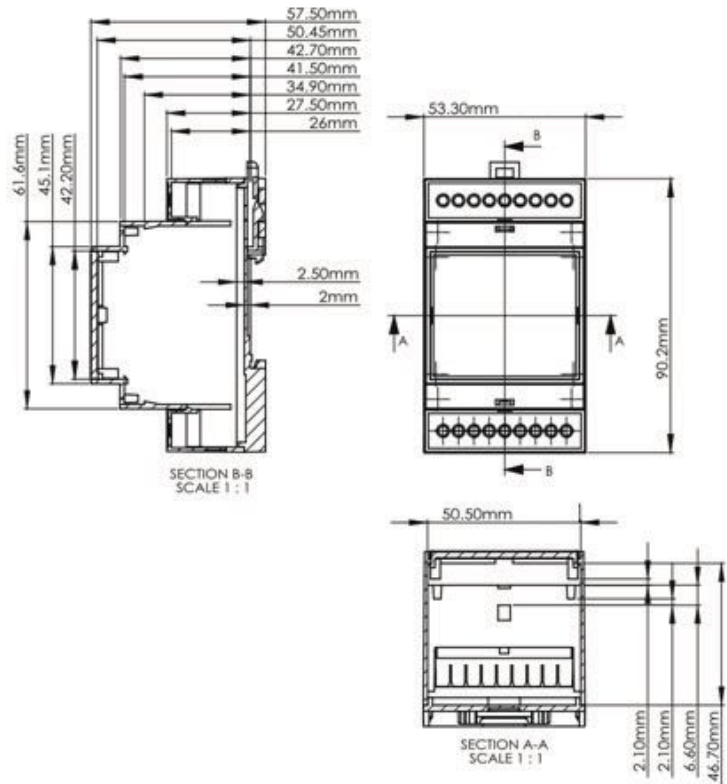


		Glattmantel plain shell	Gewindemantel threaded shell	Flanschmantel partly threaded shell
Artikelnummer	Part no.	800165	800166	800167
Typ	Type	A800TPHBT230-25NIPB	A801TPHBT230-25NIPB	A802TPHBT230-25NIPB
Versorgungseingang	Power supply input	220..240 Vac; 50..60 Hz		
Funksignal	Radio signal	2,4..2,483 GHz; 4 dBm		
Leistung bei 230 Vac	Power at 230 Vac	1..25 W		
Umgebungstemperatur (ta)	Ambient temperature (ta)	-20..+30 °C		
Abmessungen	Dimensions	38 x 98 mm	40 x 98 mm	46 x 98 mm

- E27 Lampenfassung mit integriertem Phasenabschnittsdimmer zum komfortablen Bedienen mit Smart-Geräten
- Mit der CASAMBI-App konfigurierbar und vielseitig nutzbar
- Gateway wird nicht benötigt, Einrichtung aber möglich
- Zum Betrieb von dimmbaren
 - Glühlampen, Netz-Halogenlampen
 - LED-Lampen (Retrofit-LED)
 - Kompaktleuchtstofflampen (CFL-Lampen)
- Integrierte Antenne
- Leiter 0,5-1,5 mm², 6-8 mm abisoliert, AE
- Verschmutzungsgrad: 2
- Passende Zugentlaster und Schraubringe finden Sie in unserem Sortiment
- Easily operated E27 lampholder with integrated trailing edge dimmer for convenient operation with smart devices
- Configurable with the CASAMBI app and usable in many ways
- You can setup a gateway, but it is not necessary
- For operation of dimmable
 - incandescent lamps, main halogen lamps
 - LED lamps (retrofit LED)
 - compact fluorescent lamps (CFL)
- Integrated antenna
- Wire 0.5-1.5 mm², stripped 6-8 mm, ferrules
- Pollution degree: 2
- You will find the matching strainers and shade rings in our assortment

Interface mit CASAMBI-Lichtsteuerung für DIN-Tragschiene

Interface with CASAMBI lighting control for Din-rail



Schnittstelle
interface

808947

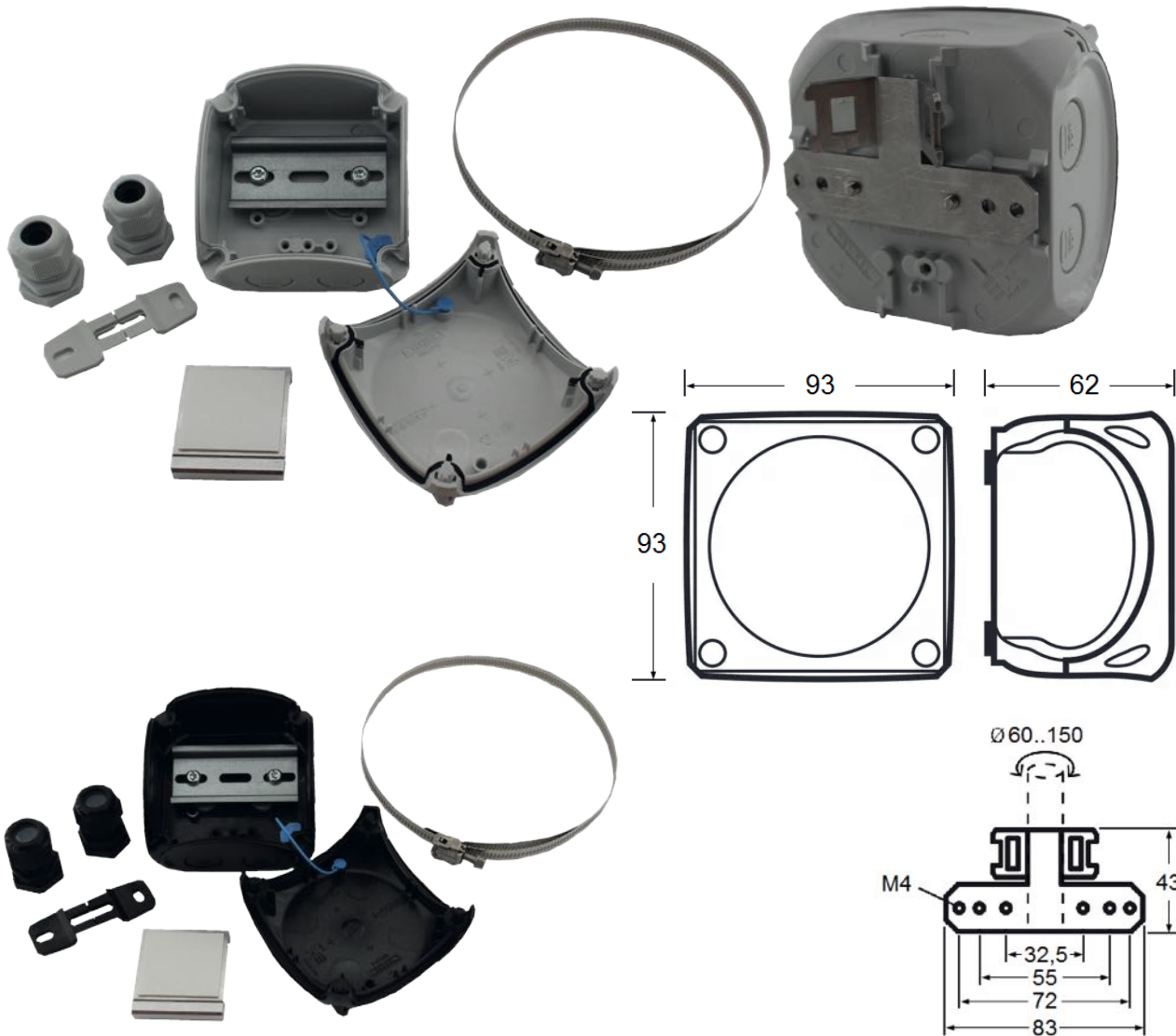
Artikelnummer	Part no.	808947
Typ	Type	Jellyfish A.JF.A01
Versorgungseingang	Power supply input	100..240 Vac; 50..60 Hz; 18..30 Vdc
Funksignal	Radio signal	2,4..2,483 GHz; 4 dBm
Signalausgang	Signal output	4 Kanäle; Steuerung einer induktiven Last (mit Relais) erlaubt 4 channels; controlling of the inductive load (with relays) is allowed
Max. Ausgangsleistung	Max. output power	100 mA / 30 Vdc
Umgebungstemperatur (ta)	Ambient temperature (ta)	-20..+45 °C
Max. Umgebungstemperatur (tc)	Rated max. temperature (tc)	65 °C
Schutzart	Degree of protection	IP20
Abmessungen	Dimensions	90 x 53 x 58 mm

- Schnittstelle zum Regeln von Gira Bus 1119 00 Konnex, Philips LCU2070, Creston C2N-UNI810, Lutron QSE-CI-WCI, Relais, Rollosteuern, einzel- und mehrkanaligen D-PWM Vorschaltgerät-Steuerung mit integrierter CASAMBI-Lichtsteuerung zum komfortablen Bedienen mit Smart-Geräten
- Mit der CASAMBI-App konfigurierbar und vielseitig nutzbar
- Gateway wird nicht benötigt, Einrichtung aber möglich
- Vorbereitet für DIN-Tragschiene, bei Einbau in Schaltschränken ist mit verminderter Funk-Erreichbarkeit zu rechnen

- Interface to control Gira Bus 1119 00 Konnex, Philips LCU2070, Creston C2N-UNI810, Lutron QSE-CI-WCI, relays, shutter control, single and multichannel D-PWM ballast control with integrated CASAMBI light control for convenient operation with smart devices
- Configurable with the CASAMBI app and usable in many ways
- You can setup a gateway, but it is not necessary
- Prepared for DIN mounting rails, if installed in control cabinets, reduced radio accessibility is to be expected

Mastbox für individuelle Bestückung

Polebox for an individual assembly



CE

		grau grey	schwarz black
Artikelnummer	Part no.	808778	808779
Typ	Type	Mastbox polebox	
Schutzart	Degree of protection	IP65	
Abmessungen	Dimensions	93 x 93 x 62 mm	

- Box für eine Befestigung an Laternen oder Lampenmasten
- Ausgestattet mit einer 35 x 71 mm DIN-Tragschiene und Adapterplatte (40 x 55 mm) mit Klebepad zur individuellen Bestückung
- Inklusive zwei IP65-Stopfen für Kabel (5-13,5 mm)
 - Mastschelle von Ø 60-150 mm
 - Schraubbefestigung
- Individuelle Anpassung auf Anfrage möglich

- Box for a mounting on lantern and lamp poles
- Equipped with a 35 x 71 mm DIN-rail and adapter plate (40 x 55 mm) with an adhesive pad for an individual assembly
- Including two IP65-plug for cabel (5-13,5 mm)
 - Pole clamp with Ø 60-150 mm
 - Mounting bracket
- Individual customization is possible on request

Zubehör für CASAMBI-Produkte

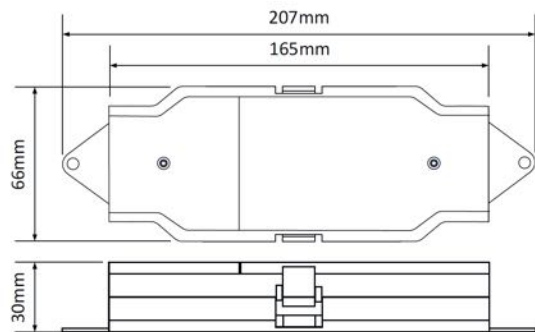
Accessories for CASAMBI product



800659 Installationsbox für CASAMBI-Aktoren
Installation box for CASAMBI actuators

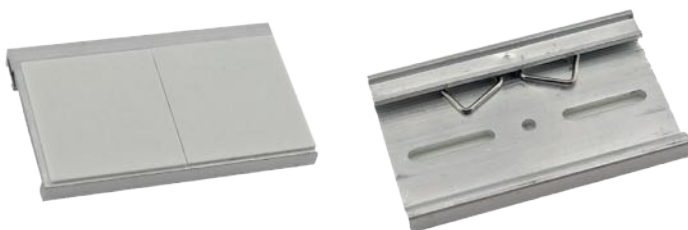
Mit Anschlussklemmenblock
With terminal block

Größe 207 x 66 x 30 mm
Size 207 x 66 x 30 mm



808977 DIN-Tragschienen-Adapter klein
DIN rail adapter small

Mit Klebepad, Größe 40 x 45 mm
With adhesive pad, size 40 x 45 mm



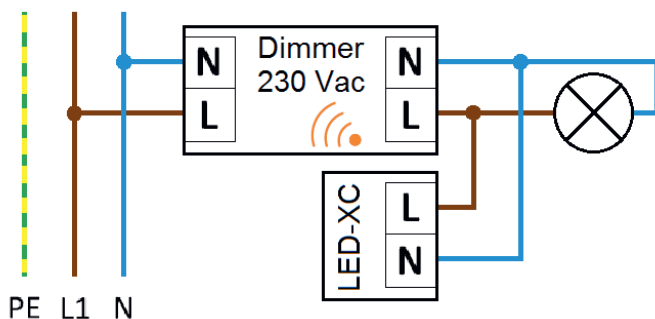
808975 DIN-Tragschienen-Adapter groß
DIN-rail adapter big

Mit Klebepads, Größe 75 x 45 mm
With adhesive pads, size 75 x 45 mm

Zubehör für CASAMBI-Produkte

Accessories for CASAMBI product

NEW!



808739 LED-XC - Kapazitiver Widerstand für Dimmerausgang
LED-XC - Capacitive resistor for dimmer output

zum Abbau von Restspannungen oder Querströmen bei Systemen in Standby und niedrigen Lasten, wenn diese auf 0% gedimmt sind. Verhindert Flimmern und Glimmen von LEDs

to reduce residual voltages or cross currents in systems in standby and low loads when dimmed to 0%. Prevents flickering and glowing of LEDs

Für 220..240 Vac; 50..60Hz
For 220..240Vac; 50..60Hz

Verlustleistung 0,07 W
Power loss 0.07 W

Größe 31 x 11 x 20 mm
Size 31 x 11 x 20 mm



808940 Schaltrelais 10 A / 230 Vac
Switching relay 10 A / 230 Vac

1 Schließer, mit Schraubklemmen
1 normally open contact, with screw terminals

Größe 50 x 27 x 32 mm
Size 50 x 27 x 32 mm



808942 Elektronisches Schaltrelais 10 A / 230 Vac
Electronic switching relay 10 A / 230 Vac

1 Wechsler, mit Schraubklemmen
1 changeover contact, with screw terminals

Größe 45 x 45 x 18 mm
Size 45 x 45 x 18 mm