

VARIALUCE UNIVERSALE - UNIVERSAL DIMMER

Per lampade LED dimmerabili - For dimmable LED bulbs



elektrogros ag
LED LICHTTECHNIK
LEUCHTENZUBEHÖR
A: Rütlistrasse 18, CH-8952 Schlieren
T: +41 (0)44 730 56 56 W: www.elektrogros.ch
E: info@elektrogros.ch E: shop@elektrogros.ch



LT 2 UN NEW - Cod. RM0545



Regolatore da incasso universale con comando a pulsante separato.

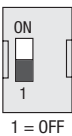
È possibile controllare: lampade alogene, lampade ad incandescenza, trasformatori elettronici, LED Driver DIM, lampade LED dimmerabili (compatibili tecnologia **Trailing edge - IGBT**).

Universal Built-in rotary dimmer with separate push-button control.

It is possible to control: halogen lamps, incandescent lamps, electronic transformers, LED Driver DIM, dimmable LED bulbs (compatible to **Trailing edge technology - IGBT**)

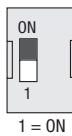
Selezione Dip-Switch - Dip-Switch selection

Funzionamento MASTER
Operation MASTER



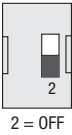
1 = OFF

Funzionamento SLAVE
Operation SLAVE



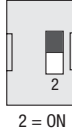
1 = ON

Impostazione minimo al 10%
The minimum setting to 10%



2 = OFF

Impostazione minimo al 20%
The minimum setting to 20%



2 = ON

Regolazione del minimo: in caso di sfarfallio potrebbe essere necessaria la regolazione del minimo tramite dip switch.

Idling adjustment: the minimum setting by dip switch is required in case of flicker



Dip-Switch

Articolo Article	Codice Code	V	Hz	LPH mm	☀️	⚙️ set, min	PCS	CCM cm³
LT 2 UN	RM0545	220-240	50	42x40x23	NO	SI	10	1.734

LED		4÷100*	max 10 lampadine LED/max 10 Lamps LED
HALO		4÷250	
TRAFO TBT DIM		max 100W	
LED DRIVER DIM		max 100W	

* 10 lampadine max è il numero garantito e verificato da L.C. RELCO, non esiste uno standard costruttivo per le lampade a LED quindi il dispositivo potrebbe funzionare correttamente anche con un numero maggiore, 15÷20, previa verifica ufficio tecnico L.C. RELCO
10 bulbs is the maximum quantity tested and granted by LC RELCO. Currently a proper standard for led bulbs is missing, so we just can come to the conclusion that the device could work even with more bulbs, like 15 to 20, but we recommend not to proceed with this solution before LC RELCO has duly tested it in its laboratories

Caratteristiche Generali

- Installazione in scatole di derivazione.
- Regolazione da più punti per mezzo di pulsanti normalmente aperti senza spia luminosa incorporata, di qualsiasi serie
- Assenza di ronzio acustico
- Protezione elettronica contro il sovraccarico e/o cortocircuito, auto ripristinabile
- Soft Start - Soft Stop
- Memoria di intensità luminosa (salvo interruzioni di rete superiori a 0,2 sec.)
- Potenza dissipata 2W/A
- Collegamento con morsetteria

Comando sincronizzato: dove fosse necessario gestire una potenza superiore sarà possibile realizzare un collegamento fino ad un massimo di 5 apparecchiature (Vedi Fig. 3) con comando sincronizzato; questo tipo di collegamento è possibile solo se tutti gli LT 2 UN sincronizzati sono alimentati sulla stessa fase. La selezione del tipo di funzionamento (Master/Slave) può essere effettuata tramite DIP 1. La selezione deve essere effettuata in assenza di tensione di rete.

Impostazione del minimo: Tramite il DIP 2 è possibile impostare il livello minimo di funzionamento ad un livello del 10% oppure del 20%. La selezione deve essere effettuata in assenza di tensione di rete.

General Features

- Installation in junction boxes.
- Regulation from several points with any push button not fitted with warning lights
- No acoustic buzzing
- Electronic protection against overloads and/or short-circuits, with auto reset
- Soft Start - Soft Stop
- Brightness memory (except for mains power cuts above 0.2 sec.)
- 2W/A Dissipated power
- Connection to a pole terminal board

Synchronised control: where it is necessary to manage a higher power, you can connect up to 5 devices (See Fig. 3) with synchronised control; this type of connection is only available if all the synchronised LT 2 UN are supplied on the same phase. The operating mode (Master/Slave) can be selected using DIP 1. The selection must be made with no mains voltage.

Minimum voltage regulation: the minimum operational level can be set at a level of 10% or 20% using DIP 2. The selection must be made with no mains voltage.

Fig. 3 - Collegamento sincronizzato - Synchronized connection

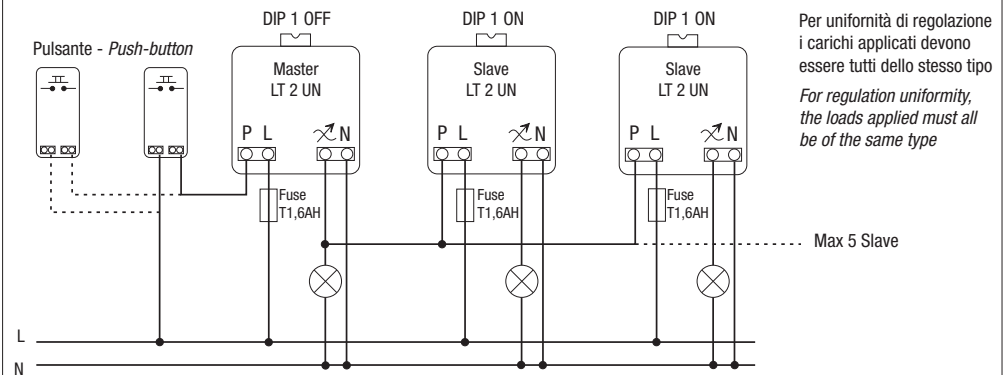


Fig. 1 - Schema di collegamento con trasformatore elettronico o LED Driver DIM
Wiring diagram with electronic transformer or LED Driver DIM

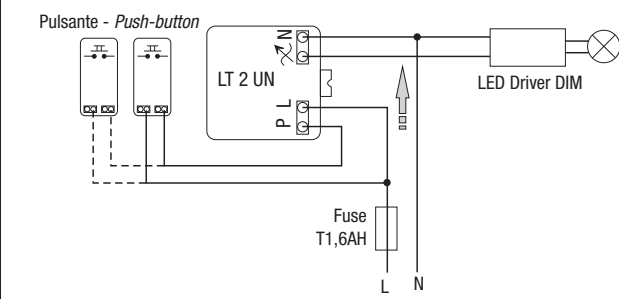


Fig. 2 - Schema di collegamento con lampade alogene, Led dimmerabili
Wiring diagram with halogen, Led dimmable lamps

