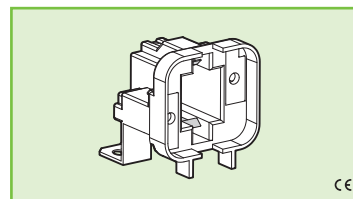




LED LICHTTECHNIK
LEUCHTENZUBEHÖR
A: Rütlistrasse 18, CH-8952 Schlieren
T: +41 (0)44 730 56 56 W: www.elektrogros.ch
E: info@elektrogros.ch E: shop@elektrogros.ch

A.A.G. STUCCHI s.r.l. u.s.
Via IV Novembre 30/32,
23854 Olginate (LC) Italy
Ph. +39 0341 653111
Fax +39 0341 653250
www.aagstucchi.it
info@aagstucchi.it

423/V-FT-d1 423/V-FT-d2 423/V-FT-d3



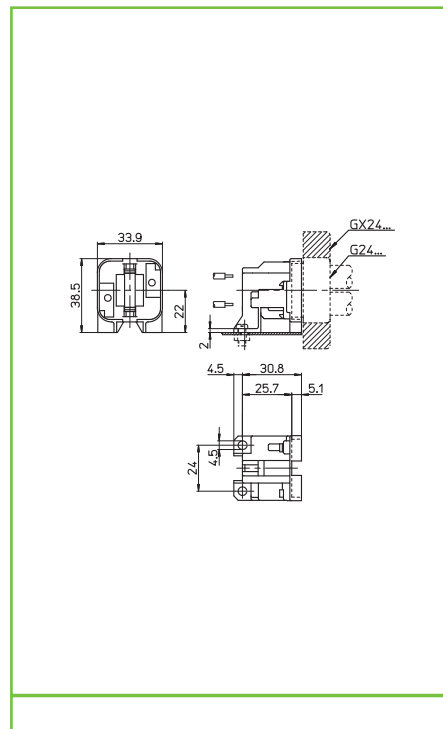
PORTALAMPADE PER LAMPADE FLUORESCENTI COMPATTE (TC-D, TC-T) LAMP HOLDERS FOR COMPACT FLUORESCENT LAMPS (TC-D, TC-T)

Dati tecnici Technical data

? Attacco lampada - Lamp cap	G24d-1-2-3 GX24d-1-2-3
? Corrente e tensione nominale - Rated current and voltage	2A-250V
? Temperatura massima di funzionamento (IEC) - Maximum operating temperature (IEC)	T140
? Grado di protezione - Protection index	IP20
? Categoria di sovratensione - Impulse withstand category	III

Caratteristiche Characteristics

- Corpo in PBT
- PBT body
- Contatti in lega di rame
- Copper alloy contacts



fissaggio con vite <i>screw fixing</i>	altezza centro lampada (da sopra la lamiera) <i>lamp centre height</i> (from the top of the metal plate)	serrafilo automatico a 2 fori <i>push-wire terminals with 2 holes</i>	sezione conduttore rigido <i>rigid conductor section</i>
spelatura cavetti rigidi <i>rigid wires stripping</i>			

Marchi di qualità Quality marks

		(660W-600V)

Direttive Europee European directives

Conforme "RoHS"
"RoHS" compliant
Non soggetto alla "RAE"
Not subject to "WEEE"

Pesi e confezioni Weights and packaging

Art. codice prodotti product references	g peso netto net weight	 pezzi per sacco pieces per bag	 pezzi per scatola pieces per box
423/V-FT-d1	12,7	500	100
423/V-FT-d2	12,7	500	100
423/V-FT-d3	12,7	500	100

Note Notes