

189/FF

189

189/CM

## AUFSTECKFASSUNG FÜR T9-T10 LEUCHSTOFFRÖHREN, MIT "INSTANT START" PUSH-ON LAMPHOLDERS FOR T9-T10 CIRCULAR FLUORESCENT LAMPS

### Technische Daten

#### Technical data

- Lampensockel - Lamp Cap	G10q
- Nennstrom und Nennspannung - Rated current and voltage	2A-250V
- Maximale Betriebstemperatur (IEC) - Maximum operating temperature (IEC)	T110
- Schutzgrad - Protection index	IP20
- Überspannungskategorie - Impulse withstand category	II

### Merkmale

#### Characteristics

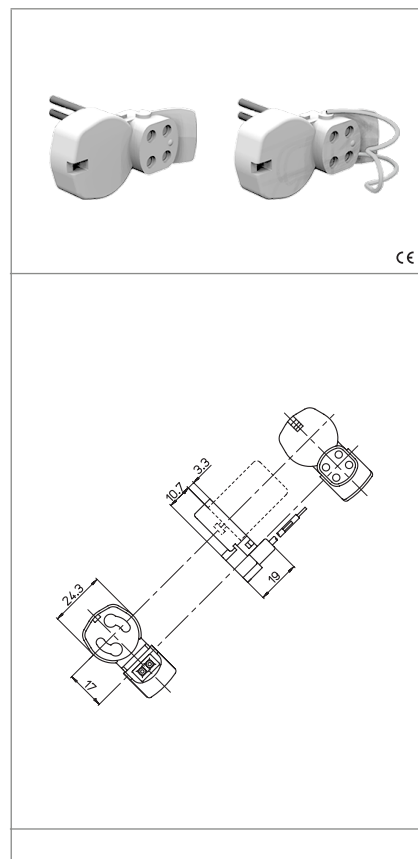
189/FF= Flexible Leitungen 189= Starre Leitungen

189/FF= Flexible conductor 189= Rigid conductor

CM= Mit starrer Leitung und Feder aus Edelstahl conductor and stainless steel spring

CM= With rigid conductor and stainless steel spring

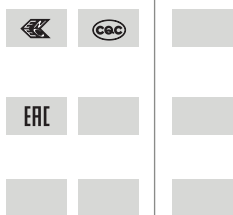
- Gehäuse aus polycarbonat, weiß  
- White polycarbonate body
- Messingkontakte  
- Brass contacts



 Durchsteckbefestigung push fixing on the lamp	 an leitung gecrimpter Kontakt conductor crimped to the contact	 Flexibler Leitungsquerschnitt flexible conductor section PVC 0,75	 Feste Leitungsabschnitte rigid conductor section PVC 0,5
 Starre und flexible Leitungslänge rigid and flexible wires length 30 cm	 62/... x5		

### Prüfzeichen

#### Quality marks



### Europäische Richtlinien

#### European directives

Gemäß "RoHS"  
"RoHS" compliant

Unterliegt nicht "WEEE"  
Not subject to "WEEE"

### Gewichte und Verpackung

#### Weights and packaging

Art. Codice prodotti Product references	g Peso netto Net weight	n° pz per sacco per bag	n° pz per scatola per box	n° pz per cartone per carton
189/FF	13,3		100	
189	10,8		100	
189/CM	12,1		100	

### Bemerkung

#### Notes