

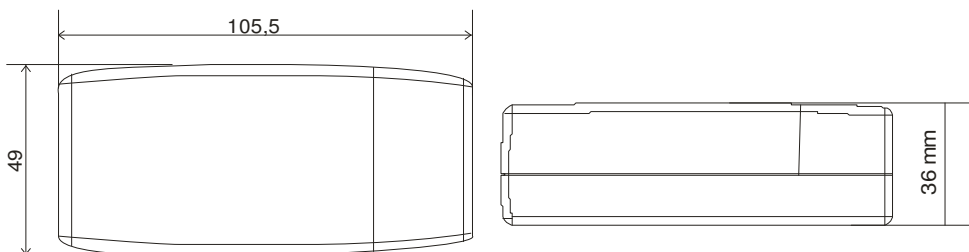
DIMMABLE MINIPOWERLED CDT -VDT

Power supply

SPINA JOLLY DIM - 15W RN1515/SILENCE



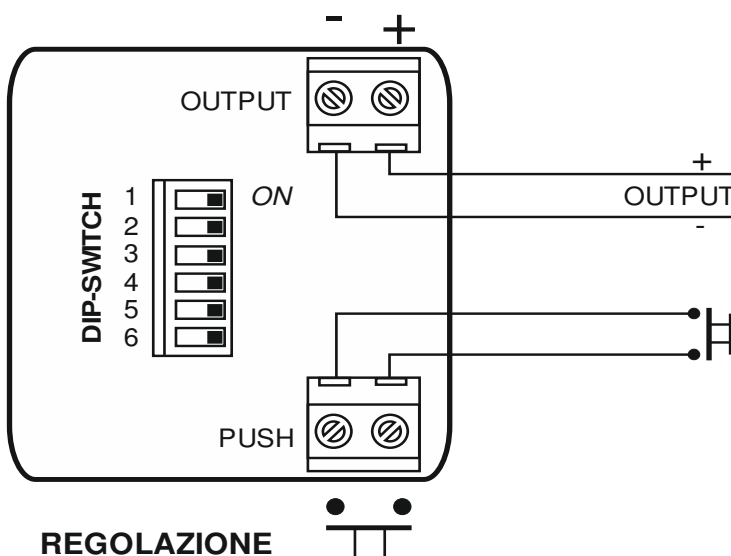
CDT
VDT



Corrente I out	mA	200	250	250	300	350	400	450	500	550	600	650	700	750	800	850	900	950
Potenza Power	W max	8	10	10	12	15	15	15	15	15	15	15	15	15	15	15	15	15
N° Led	min-max*	1÷12	1÷12	1÷12	1÷12	1÷12	1÷11	1÷8	1÷8	1÷8	1÷7	1÷7	1÷6	1÷6	1÷5	1÷5	1÷3	1÷4

Tensione Voltage	Vdc	12V	10W	24V	15W	*Led con Vf tipica 3,2V *Typical Vf 3,2V													
------------------	-----	-----	-----	-----	-----	---	--	--	--	--	--	--	--	--	--	--	--	--	--

Potenza nominale in uscita Nominal output power	W min-max	1÷15
Tensione di uscita Max Max Output Voltage	Vdc	40
Frequenza nominale di rete Operation frequency	Hz	50 / 60
Tensione di utilizzo in AC AC Operation Range	Vac	100÷240
Corrente di ingresso Input rated current	200mA@100Vac 85mA@240Vac	
Efficienza Efficiency	>80%	
Potenza in ingresso in Stand-by Stand-by input power	W	<0,5
Dimmerabile Dimmable	SI YES	P
Range di dimmerazione dimming range	100% - 2% lineare 100% - 2% linear	
Fattore di potenza Power factor	λ	>0,9



Temperatura ambiente Ta° Ambient Temperature Ta°	°C	0÷+35		Alimentatore provvisto di Dip-Switch per la selezione di differenti configurazioni di uscita		
Temp. Max sul punto Tc° Max temperature on Tc dot	°C	75		Controlgear equipped with Dip-Switch to select different output setting		
Corrente di Spunto Inrush current	10A 40µS					
Max driver con magn. C16A Max driver circ.breaker C16A	n°	30	Protezione termica Thermal protection	SI YES	Protezione sovratensioni Overvoltage protection	SI YES
Dimensioni (LxPxH) Dimensions (LxPxH)	mm	105,5x49 x36	Protezione sovraccarico Overload protection	SI YES	Protezione corto circuito Short circuit protection	SI YES

Norme di riferimento Standards References	Sicurezza/safety : EN61347-1 (2009), EN61347-2-13 Radio disturbi / Radio Interference : EN55015 (2008) + A2 (2009) Armoniche / Harmonics : EN61000-3-2 (2007)			<div style="border: 1px solid black; padding: 5px; display: inline-block;"> REV 1.0 27/02/2020 </div>		
--	---	--	--	---	--	--

RELCO group persegue una politica di continua ricerca e sviluppo, quindi si riserva di variare in qualsiasi momento e senza preavviso le caratteristiche dei prodotti.

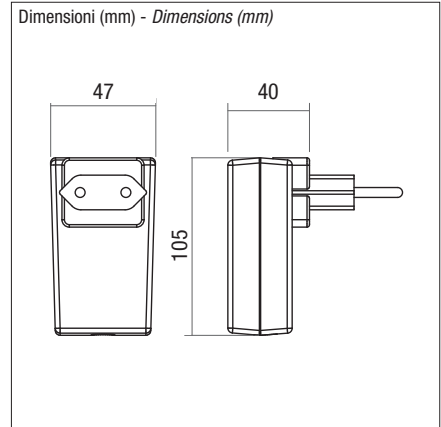
RELCO group pursues a policy of continuous research and development and reserves the right to change at any time and without prior notice, the characteristics of the products.

LED Driver a SPINA - PLUG LED Driver



SPINA JOLLY LED DIM

Spina LED multipower dimmerabile a **PULSANTE** passante su filo per moduli LED
 Multipower dimmable led with **PUSH BUTTON** for LED moduls



Codice Code	Colore Color	LPH mm	Vdc IN	Vac IN	DIM	Hz	IC	ta °C	tc °C	PFC	PCS	CCM cm ³
RN15												6.800



RN15
Iout
Vout
Powe
N° LE
VF 3,2

DI
24
15

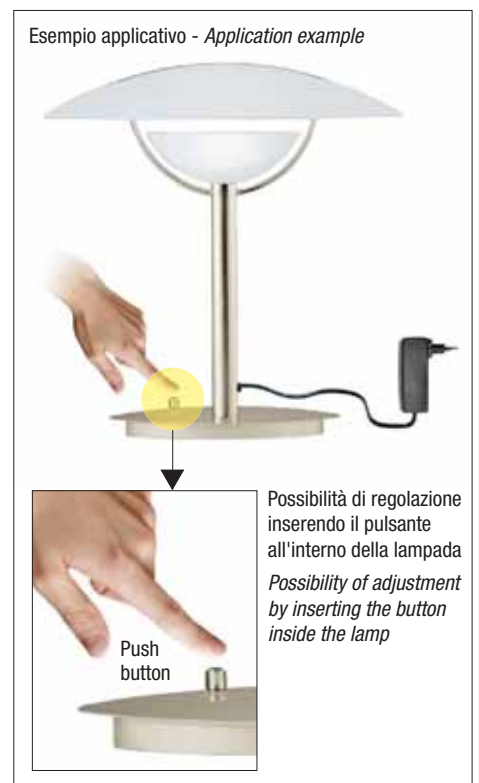
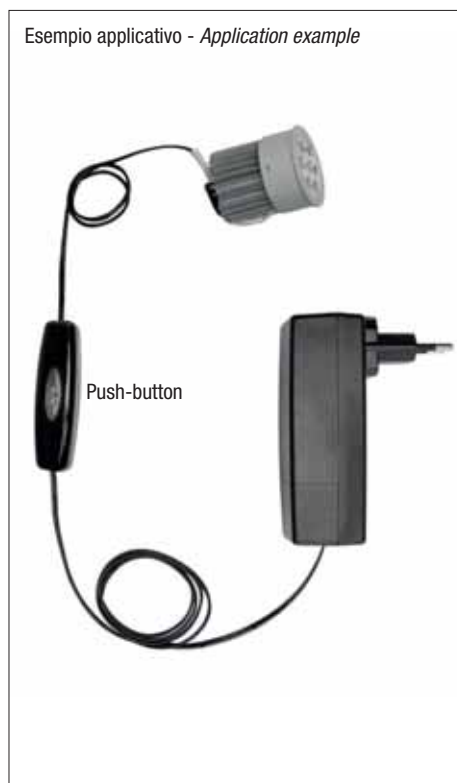
A: Rütistrasse 18, CH-8952 Schlieren

T: +41 (0)44 730 56 56

W: www.elektrogros.ch

E: info@elektrogros.ch

E: shop@elektrogros.ch



LED Driver a SPINA - PLUG LED Driver



Caratteristiche Tecniche:

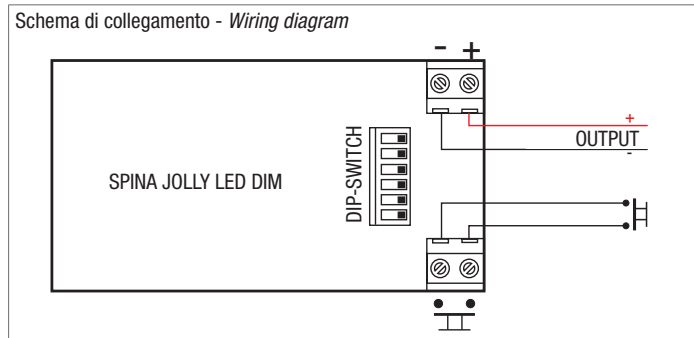
Alimentatore elettronico dimmerabile per LED, con prese a spina intercambiabili per uso indipendente sia a tensione costante VDT 12-24V che a corrente costante CDT (vedi tabella). Completo di adattatori per EU e USA, accessori a richiesta: UK, CHINA, AUSTRALIA.

Regolazione a pulsante passante sul filo, tecnologia di regolazione (AM), per evitare problemi di rumore e sfarfallio ottico causati dalla tecnologia di regolazione PWM, risulta quindi assente anche il classico ronzio generato normalmente dai driver led, grazie all'uso di componenti che non generano rumore con frequenza PWM.

Technical features:

Dimmable electronic driver for LEDs, with interchangeable plug sockets for independent use both with constant voltage VDT 12-24V and constant current CDT (see table). Complete with adapters for EU and USA, accessories on request: UK, CHINA, AUSTRALIA.

Adjustment with push-button switch on the wire, regulation technology (AM), to avoid problems of noise and optical flickering caused by PWM control technology, it is therefore also absent the classic buzzing generated normally by LED drivers, thanks to the use of components that do not generate noise with PWM frequency.



Accessori per la regolazione non inclusi - Regulation accessories not included

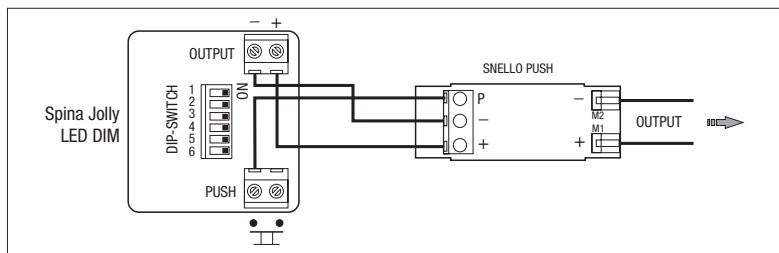


Code: RL7151

SNELLO Push è un pulsante che deve essere abbinato solo all'articolo Spina Jolly LED DIM. Aprire la parte superiore dell'involucro e cablare come da schema. Il funzionamento avviene premendo direttamente sul pulsante posto sulla parte superiore dell'involucro. Una breve pressione accende e spegne il carico, tenendo premuto si ottiene la regolazione del carico. Al raggiungimento del livello di luminosità desiderato, interrompere la pressione.

SNELLO Push is a button that must be combined only with the item Spina Jolly LED DIM.

Tighten the clamps well and put the electronic circuit into the upper part of the casing. Functioning takes place by directly pushing the button located at the top of the casing. Press briefly to switch on and off the load. When the luminosity level has been reached, release the push button.



Pulsante di dimensioni ridotte, pari a quelle di un comune interruttore passante su filo.

Very reduced size, like a normal cordset push-button

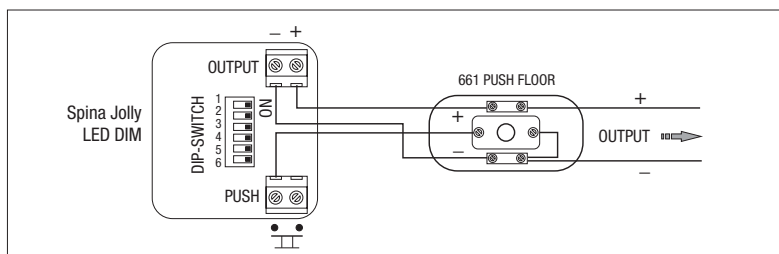


Code: D/661/N/LED

661 Push Floor è un pulsante che deve essere abbinato solo all'articolo Spina Jolly LED DIM. Aprire la parte superiore dell'involucro e cablare come da schema. Il funzionamento avviene premendo direttamente sul pulsante posto sulla parte superiore dell'involucro. Una breve pressione accende e spegne il carico, tenendo premuto si ottiene la regolazione del carico. Al raggiungimento del livello di luminosità desiderato, interrompere la pressione.

661 Push Floor is a button that must be combined only with the item Spina Jolly LED DIM.

Tighten the clamps well and put the electronic circuit into the upper part of the casing. Functioning takes place by directly pushing the button located at the top of the casing. Press briefly to switch on and off the load. Hold pressed to regulate the load. When the luminosity level has been reached, release the push button.



Pulsante di dimensioni ridotte, pari a quelle di un comune interruttore passante su filo.

Very reduced size, like a normal cordset push-button

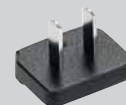
Accessori spina non inclusi - Plug accessories not included



Australian plug
Cod. 60300914



UK plug
Cod. 60300910



China plug
Cod. 60300912



Tabella 1 - Table 1

Corrente - Current I out	mA	200	250	300	350	400	450	500	550	600	650	700	750	800	850	900	950
Potenza - Power	W max	8	10	12	15	15	15	15	15	15	15	15	15	15	15	15	15
N° LED	Min - Max *	1÷12	1÷12	1÷12	1÷12	1÷11	1÷8	1÷8	1÷8	1÷7	1÷7	1÷6	1÷6	1÷5	1÷5	1÷3	1÷4
Tensione - Voltage (Vdc): 12V - 10W 24V - 15W		* LED con Vf tipica 3,2V - Typical Vf 3,2V															

I

SPINA JOLLY DIM è un alimentatore elettronico dimmerabile a spina adatto ad essere impiegato sia con LED di potenza (Powerled CDT) gestione in corrente (200÷950mA), sia con LED di segnalazione (Miniled VDT) gestione in tensione (12Vdc - 24Vdc). Alimentatore per uso indipendente con grado di protezione IP20, è fornito di DIP-SWITCH i quali consentono la selezione della corrente o della tensione in uscita in base al tipo di carico utilizzato (tabella 1).

Caratteristiche Generali

Ingresso

- Alimentazione: 100-240Vac - 50/60Hz
- Potenza max: 15W
- Fattore di potenza: 0,94
- Temperatura ambiente ta: 0÷35°C
- Temperatura max involucro tc: 75°C
- Morsetteria: 1,5 mm²
- Memoria d'intensità luminosa anche in assenza di rete
- Protezione amperometrica (resistenza fusibile non ripristinabile)
- Protezione contro le sovratensioni transitorie
- Protezione contro i corto circuiti (elettronica autoripristinabile)
- Protezione contro i sovraccarichi (elettronica autoripristinabile)

Funzionamento

Prima di inserire la spina assicurarsi di aver impostato correttamente i dip-switch in base al tipo di carico utilizzato. La regolazione, tramite pulsante sul filo nostro articolo SNELLO PUSH codice RL7151 - Fig. 3 - (accessorio non fornito), avviene premendo direttamente sul pulsante posto sulla parte superiore dell'involucro. Una breve pressione accende e spegne il carico, tenendo premuto si ottiene la regolazione. Al raggiungimento del livello di luminosità desiderato interrompere la pressione. La regolazione si ferma automaticamente quando si raggiungono il livello massimo o minimo, per riprendere lasciare il pulsante e premere nuovamente. Nel caso in cui non sia richiesta la regolazione, è possibile utilizzare SPINA JOLLY DIM da presa comandata avendone previamente predisposto il cablaggio ponticellando tra loro i morsetti del pulsante, vedi Fig. 2. Alimentatore con possibilità di accensione e spegnimento sul secondario. Verificare la corrente massima ammessa dal produttore del LED.

Norme di riferimento:

- Sicurezza: EN61347-1, 61347-2-13
- Radio disturbi: EN55015
- Armoniche: EN61000-3-2
- Immunità: EN61547

Avvertenze generali

Moduli LED e alimentatori vanno installati in ambienti compatibili con la temperatura ambiente operativa massima "ta" dichiarata sui dati di targa. Leggere variazioni nella tonalità di colore e nell'intensità luminosa derivano dalle tolleranze del processo produttivo dei LED e non possono essere evitate. Il numero dei moduli LED connessi ad un alimentatore deve rispettare i limiti di tensione e potenza dell'alimentatore stesso.

GB

SPINA JOLLY DIM is a dimmable electronic plug power supply unit suitable to be used either with current-controlled power LEDs (Powerled CDT) (200÷950mA), or with voltage-controlled signalling LEDs (Miniled VDT) (12Vdc - 24Vdc). Independent use power supply unit with IP20 protection degree, it is supplied with DIP-SWITCHES to select output current or voltage based on the type of load used (table 1).

General Features

Input

- Power supply: 100-240Vac - 50/60Hz
- Max power: 15W
- Power factor: 0,94
- Ambient temperature ta: 0÷35°C
- Max casing temperature: 75°C
- Terminal board: 1,5 mm²
- Brightness memory even in case of net failure
- Ammetric protection (non-resettable fuse resistance)
- Surge protection
- Protection against short circuits (autoresettable electronics)
- Overload protection (autoresettable electronics)

Operation

Before inserting the plug, make sure that you have properly set the dip-switches according to the type of load used. The control, via wire push button on our article SNELLO PUSH code RL7151 - Fig. 3 - (accessory not supplied), is done by pressing the push button placed on the upper part of the casing. Press briefly to switch the load on and off. Keep pressed to control the load. When the luminosity level has been reached, release the push button. Control automatically stops when the maximum or minimum level is reached. Release the push button and press it again to restart. In the event that control is not required, you can use SPINA JOLLY DIM from controlled socket, having previously arranged the wiring by bridging the terminals of the push button, see Fig. 2. Power supply with possibility of ignition and power off on the secondary. Check the maximum current admitted by the LED manufacturer.

Standards of reference:

- Safety: EN61347-1, 61347-2-13
- Radio interference: EN55015
- Armonyc: EN61000-3-2
- Immunity: EN61547

General warnings

LED modules and power supply units should be installed in environments that are compatible with the maximum operating ambient temperature "at" stated on the data plate. Slight variations in color tones and light intensity derive from the tolerances of the LEDs manufacturing process and cannot be avoided. The number of LED modules connected to a power supply unit must respect the voltage and power limits of the power supply unit itself.

F

SPINA JOLLY DIM est un alimentateur électronique réglable, adapté à être utilisé aussi bien avec des LED de puissance (Powerled CDT) gestion en courant (200÷950mA), qu'avec des LED de signalisation (Miniled VDT) gestion sous tension (12Vdc - 24Vdc). Alimentateur pour usage indépendant avec un indice de protection IP20, il est équipé de DIP-SWITCHES qui permettent la sélection du courant ou de la tension en sortie en fonction du type de charge utilisée (tableau 1).

Caractéristiques générales

Entrée

- Alimentation: 100-240Vac - 50/60Hz
- Puissance max: 15W
- Facteur de puissance: 0,94
- Température ambiante ta: 0÷35°C
- Température max boîtier tc: 75°C
- Bornier: 1,5 mm²
- La mémoire de l'intensité lumineuse est maintenue, même en l'absence de réseau
- Protection ampèremétrique (résistance fusible ne pouvant pas être réinitialisée)
- Protection contre les surtensions transitoires
- Protection contre les courts-circuits (électronique à réinitialisation automatique)
- Protection contre les surcharges (électronique à réinitialisation automatique)

Fonctionnement

Avant d'insérer la fiche, vérifier que les dip-switches soient configurés correctement en fonction du type de charge utilisée. Le réglage à travers le bouton sur le fil notre article SNELLO PUSH code RL7151 - Fig. 3 - (accessoire non fourni), s'active en appuyant directement sur le bouton situé sur la partie supérieure du boîtier. Une courte pression allume et éteint la charge ; maintenir le bouton enfoncé permet le réglage. Une fois le niveau de luminosité souhaité atteint, interrompre la pression. Le réglage s'arrête automatiquement quand le niveau maximum ou minimum est atteint ; pour recommencer, relâcher le bouton poussoir et appuyer à nouveau. Si le réglage n'est pas requis, il est possible d'utiliser SPINA JOLLY DIM depuis une prise commandée en ayant préalablement prédisposé le câblage en pontant entre elles avec un cavalier les bornes du bouton, voir Fig. 2. Alimentateur avec possibilité d'allumage et d'arrêt sur le secondaire. Vérifier le courant maximum admis par le fabricant de la LED.

Normes de référence:

- Sécurité: EN61347-1, 61347-2-13
- Perturbations radioélectriques: EN55015
- Perturbations harmoniques: EN61000-3-2
- Immunité: EN61547

Mises en garde générales

Les modules LED et les alimentateurs doivent être installés dans des milieux compatibles avec la température ambiante opérationnelle maximale "ta" déclarée sur les données de la plaque. Les variations dans la nuance de couleur et dans l'intensité lumineuse proviennent des tolérances du processus de production des LED et ne peuvent être évitées. Le nombre des modules LED branchés à un alimentateur doit respecter les limites de tension et puissance de l'alimentateur en question.

D

Der SPINAJOLLY DIM ist ein elektronisches, dimmbares, steckerförmiges Netzteil, das sowohl für Anwendungen mit stromgesteuerten (200 - 950 mA) Leistungs-LEDs (Powerled CDT), als auch mit spannungsgesteuerten (12 Vdc - 24Vdc) Signalisierungs-LEDs (Miniled VDT) verwendet werden kann. Das Netzteil für den unabhängigen Gebrauch mit Schutzgrad IP20 wird mit DIP-Schaltern ausgerüstet geliefert, die es ermöglichen, den Strom oder die Spannung am Ausgang aufgrund der verwendeten Last zu wählen (Tabelle 1).

Allgemeine Eigenschaften

Eingang

- Stromversorgung: 100-240Vac - 50/60Hz
- Max. Leistung: 15W
- Leistungsfaktor: 0,94
- Raumtemperatur ta: 0÷35°C
- Maximale Temperatur des Gehäuses tc: 75°C
- Klemmleiste: 1,5 mm²
- Memoryfunktion der Lichtstärke auch wenn Stromkreis unterbrochen ist
- Amperemeterschutz (Widerstand der Sicherung nicht rückstellbar)
- Schutz gegen vorübergehende Überspannungen
- Schutz gegen Kurzschluss (elektronisch, mit automatischer Rückstellung)
- Schutz gegen Überlastung (elektronisch, mit automatischer Rückstellung)

Funktionsweise

Bevor der Stecker eingesteckt wird, sicherstellen, dass die DIP-Schalter je nach der verwendeten Last korrekt eingestellt sind. Die Einstellung über die Taste am Kabel unseres Artikels SNELLO PUSH Code RL7151 - Abb. 3 (mitgeliefertes Zubehör) erfolgt durch direktes Drücken auf die Taste auf der Oberseite des Gehäuses. Mit einem kurzen Drücken wird die Last ein- und ausgeschaltet, die Regelung erfolgt durch Gedrückthalten. Bei Erreichen der gewünschten Helligkeit, die Taste loslassen. Die Regelung stoppt automatisch, wenn das maximale bzw. minimale Niveau erreicht ist, zum Fortfahren die Taste loslassen und erneut drücken. Falls die Einstellung nicht erforderlich ist, kann der SPINA JOLLY DIM als gesteuerte Buchse verwendet werden, da die Verdrahtung mit Brücken zwischen den Klemmen der Taste vorgesehen wurde, siehe Abb. 2. Netzteil mit Möglichkeit zur Ein- und Ausschaltung im Sekundärkreis. Den vom Hersteller der LED zugelassenen Höchststrom überprüfen.

Bezugsnormen:

- Sicherheit: EN61347-1, 61347-2-13
- Funktstörungen: EN55015
- Oberwellen: EN61000-3-2
- Störfestigkeit: EN61547

Allgemeine Hinweise

LED-Module und Netzgeräte müssen in kompatiblen Räumen mit einer Betriebsraumtemperatur installiert werden, die maximal die in den Daten auf dem Schild angegebene Temperatur „ta“ beträgt. Leichte

Unterschiede des Farbtons und der Lichtstärke sind den Toleranzen des Produktionsprozesses der LEDs zuzuschreiben und können nicht vermieden werden. Die Anzahl der mit dem Netzteil verbundenen LED-Module muss innerhalb der Spannungs- und Leistungsgrenzen des Netzteils selbst liegen.

E

SPINA JOLLY DIM es un alimentador electrónico regulable de enchufe idóneo para el uso tanto con LED de potencia (Powerled CDT) para la gestión de la corriente (200-950 mA), como con LED de señalización (Miniled VDT) para la gestión de la tensión (12 Vcc - 24 Vcc). El alimentador destinado a un uso independiente con grado de protección IP20, se entrega equipado con INTERRUPTORES DIP que permiten seleccionar la corriente o la tensión de salida en función del tipo de carga utilizada (tabla 1).

Características generales

Entrada

- Alimentación: 100-240Vac - 50/60Hz
- Potencia máx: 15W
- Factor de potencia: 0,94
- Temperatura ambiente ta: 0-35°C
- Temperatura máxima de la funda tc: 75°C
- Regleta de bornes: 1,5 mm²
- La memoria de la intensidad de luz se mantiene incluso en la ausencia de la red de
- Protección amperométrica (la resistencia del fusible no puede restablecerse)
- Protección contra sobretensiones transitorias
- Protección contra los cortocircuitos (la electrónica se restablece automáticamente);
- Protección contra las sobrecargas (los dispositivos electrónicos se restablecen automáticamente)

Funcionamiento

Antes de introducir el enchufe asegúrese de haber configurado correctamente los interruptores dip en base al tipo de carga usado. La regulación, a través de un botón en el cable, artículo SNELLO PUSH código RL7151 - Fig. 3 (accesorio no suministrado), se produce pulsando directamente el botón que se encuentra en la parte superior de la caja. Una breve presión enciende y apaga la carga, manteniendo pulsado es posible regular. Cuando se alcanza el nivel de luminosidad deseado, interrumpa la presión. La regulación se detiene automáticamente cuando se alcanza el nivel máximo o mínimo. Para retomar la regulación suelte el botón y luego vuelva a presionar. Si se requiere la regulación, es posible usar el SPINA JOLLY DIM desde una toma controlada, preparando con anterioridad el cableado, puentando entre ellos los bornes del botón, véase la Fig. 2. Alimentador sin posibilidad de encendido y apagado en el dispositivo auxiliar Compruebe la corriente máxima admitida por el productor del LED.

Normas de referencia:

Seguridad: EN61347-1, 61347-2-13
Radio de interferencias: EN55015
Armónicas: EN61000-3-2
Inmunidad: EN61547

Advertencias Generales

Los módulos LED alimentadores se deben instalar en entornos compatibles con la temperatura ambiente operativa máxima (ta) indicada en la placa. Las variaciones ligeras en el tono del color y en la intensidad luminosa derivan de las tolerancias del proceso productivo de los Led y no pueden evitarse. El número de los módulos LED conectados a un alimentador debe respetar los límites de tensión y potencia del alimentador.

DK

SPINA JOLLY DIM er en dæmpbar elektronisk transformer, udformet som et stik, der kan anvendes både med Power-Led (CDT) med strømforsyning (200-950mA), og med Mini-LED (VDT) med strømforsyning (12Vdc - 24Vdc). Transformeren til selvstændig brug med IP20 beskyttelse er udstyret med DIP- omskifter, der gør det muligt at vælge mellem strøm og spænding i udgang alt efter hvilken forsyning, der anvendes (tabel 1).

Generelt fællestræk

Indgang

- Strømforsyning: 100-240Vac - 50/60Hz
- Maksimal effekt: 15W
- Effektfaktor: 0,94
- Omgivelsestemperatur ta: 0-35°C
- Max. temperatur på coveret tc: 75°C
- Klemrække: 1,5 mm²
- Lysintensiteten hukommelse opretholdes selv i fravær af net
- Beskyttelse af strømmåler (modstandssikring, der ikke kan gendannes)
- Beskyttelse mod midlertidig overspænding
- Beskyttelse mod kortslutning (elektronisk auto-reset)
- Beskyttelse mod overbelastning (elektronisk auto-reset)

Betjening

Inden stikket sættes i, skal det kontrolleres at DIP-switchene er indstillet korrekt, i forhold til den type belastning der anvendes. Justeringen, foretaget med trykknop på vores ledninge SNELLO PUSH med koden RL7151 - Figur 3 - (tilhører der ikke medfølger), betjenes ved at trykke direkte på knappen oven på coveret. Der tændes og slukkes ved at trykke kort på knappen, mens lysintensiteten justeres ved at holde knappen inde. Slip, når den ønskede lysintensitet er opnået. Justeringen standser automatisk, når det højeste eller mindste niveau nås. Slip knappen og tryk den ind igen for at genoptage justeringen. Hvis justeringen ikke er påkrævet er det muligt at anvende SPINA JOLLY DIM fra fjernbetjent kontakt, ved først at have forberedt kabelføringen ved at danne bro mellem knappens terminaler, se figur 2. Strømforsyning med mulighed for at tænde og slukke på den sekundære. Kontroller den maksimale tilladte spænding hos LED-producenten.

Reference standarder:

Sikkerhed: EN61347-1, 61347-2-13
Radiostøj: EN55015
Harmoniske strømme: EN61000-3-2
Immunitet: EN61547

Generelle advarsler

LED-moduler og strømforsyningsmoduler skal installeres i omgivelser, der er kompatible med den angivne maksimale rumtemperatur "ta", angivet på typeskiltet. Mindre variationer i farvnuance og lysintensitet stammer fra tolerancerne under fremstillingsprocessen af LED'en, og kan ikke undgås. Antallet af LED-moduler tilsluttet en enkelt strømforsyningsenhed skal overholde strømforsyningsenhedens spændings- og effektrænser.

P

SPINA JOLLY DIM é um alimentador eletrônico regulável com ficha adequado para usado tanto com LEDs de potência (Powerled CDT) de gestão em corrente (200-950mA), como com LEDs de sinalização (Miniled VDT) gestão em tensão (12Vdc - 24Vdc). Alimentador para uso independente com grau de proteção IP20 é fornecido com DIP-SWITCHs, os quais permitem a seleção da corrente ou da tensão em saída em base ao tipo de carga utilizada.

Características Gerais

Entrada

- Alimentação: 100-240Vac - 50/60Hz
- Potência máx: 15W
- Fator de potência: 0,94
- Temperatura ambiente ta: 0-35°C
- Temperatura máx invólucro tc: 75°C
- Placa de terminais: 1,5 mm²
- A memória intensidade da luz mantém-se mesmo na ausência de rede
- Proteção amperimétrica (resistência fusível não restaurável)
- Proteção contra as sobretensões transitórias
- Proteção contra os curto-circuitos (eletrônica restaurável automaticamente)
- Proteção contra as sobrecargas (eletrônica restaurável automaticamente)

Funcionamento

Antes de inserir a ficha certificar-se de ter configurado corretamente os dip-switches em base ao tipo de carga utilizada. A regulação através dos botão no fio, nosso artigo SNELLO PUSH código RL7151 - Fig. 3 (acessório não fornecido), é realizada pressionando diretamente no botão situado na parte superior do invólucro. Uma breve pressão acende e desliga a carga, mantendo pressionado faz-se a regulação. Ao obter-se o nível de luminosidade desejado interromper a pressão. A regulação para automaticamente quando se atinge o nível máximo ou mínimo, para reiniciar libertar o botão e pressionar novamente. Caso não seja necessária a regulação é possível utilizar a FICHA JOLLY DIM de tomada comandada tendo previamente predisposto a cablagem, fazendo jumper entre os terminais do botão, ver Fig. 2 ON-OFF NO SECUNDÁRIO Alimentador com possibilidade de acendimento e desligamento no secundário. Verificar a corrente máxima permitida pelo fabricante do LED.

Normas de referência:

Segurança: EN61347-1, 61347-2-13
Perturbações rádio: EN55015
Harmônicas: EN61000-3-2
Imunidade: EN61547

Advertências Gerais

Os módulos LED e alimentadores devem ser instalados em ambientes compatíveis com a temperatura ambiente operativa "ta" declarada nos dados da placa. Ligeiras alterações na tonalidade de cor e na intensidade luminosa são causadas pelas tolerâncias do processo de produção dos LEDs e não podem ser evitadas. O número dos módulos LEDs conectados a um alimentador deve respeitar os limites de tensão e potência do próprio alimentador.

Fig. 1

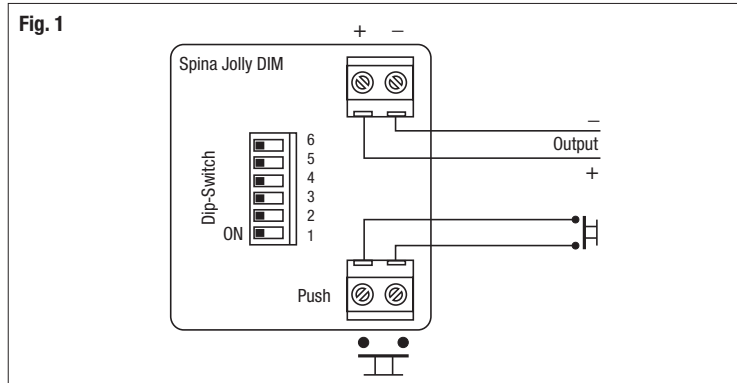


Fig. 2

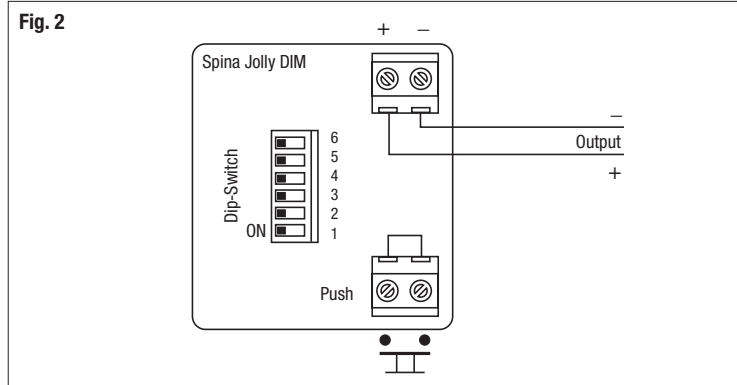


Fig. 3

