

11/X

## STARTERFASSUNG MIT DISTANZHÜLSE STARTERHOLDER WITH SPACING COLLAR

### Technische Daten

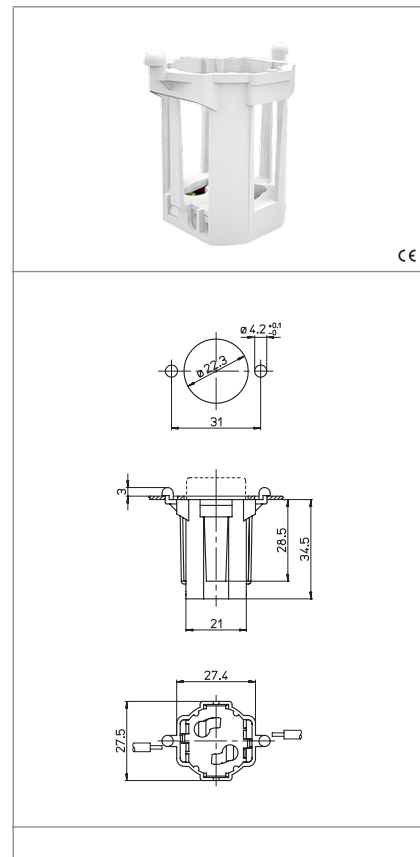
Technical data

- Nennstrom und Nennspannung - Rated current and voltage	2A-250V
- Maximale Betriebstemperatur (IEC) - Maximum operating temperature (IEC)	T110
- Schutzgrad - Protection index	IP20
- Überspannungskategorie - Impulse withstand category	III

### Merkmale

Characteristics

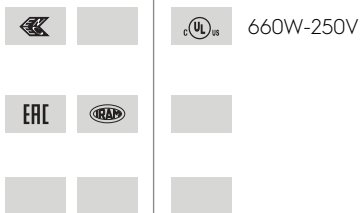
- Gehäuse aus polycarbonat, weiß  
- White polycarbonate body
- Kupferlegierte Kontakte  
- Copper alloy contacts



 Einteckbefestigung push-in fixing	 Blechstärke zur Befestigung fixing metal plate thickness l/2 max	 Steckkontakte mit 1 Loch push-wire terminals with 1 hole	 Feste Leitungsabschnitte rigid conductor section mm <sup>2</sup> 0,5-1
 Leitungsabsolierung rigid wires stripping 8-9			

### Prüfzeichen

Quality marks



### Europäische Richtlinien European directives

Gemäß "RoHS"  
"RoHS" compliant

Unterliegt nicht "WEEE"  
Not subject to "WEEE"

### Gewichte und Verpackung

Weights and packaging

Art. Codice prodotti Product references	g Peso netto Net weight	n° pz per sacco per bag	n° pz per scatola per box	n° pz per cartone per carton
11/X	4,7	500	200	

### Bemerkung

Notes