

11/L

11/AL

STARTERFASSUNG STARTERHOLDER

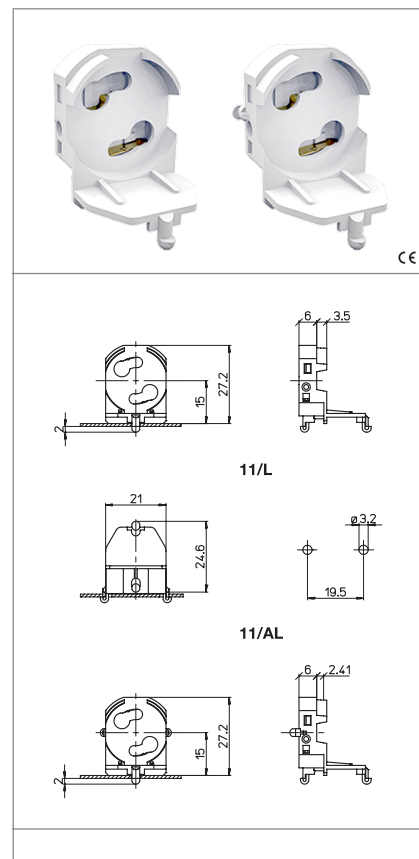
Technische Daten Technical data

- Nennstrom und Nennspannung - Rated current and voltage	2A-250V
- Maximale Betriebstemperatur (IEC) - Maximum operating temperature (IEC)	T110
- Schutzgrad - Protection index	IP20
- Überspannungskategorie - Impulse withstand category	III

Merkmale

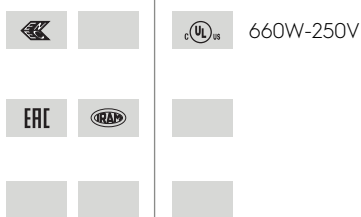
Characteristics

- Gehäuse aus polycarbonat, weiß
- White polycarbonate body
- Kupferlegierte Kontakte
- Copper alloy contacts



 Einteckbefestigung push-in fixing	 Blechstärke zur Befestigung fixing metal plate thickness 0,6-1	 Materialdicke thickness 6	 Steckkontakte mit 1 Loch push-wire terminals with 1 hole
 Feste Leitungsabschnitte rigid conductor section 0,5-1 mm ²	 Leitungsabsolierung rigid wires stripping 8-9	 Befestigungslöcher gem IP40 IP40 in the hooking points	

Prüfzeichen Quality marks



Europäische Richtlinien European directives

Gemäß "RoHS"
"RoHS" compliant
Unterliegt nicht "WEEE"
Not subject to "WEEE"

Gewichte und Verpackung Weights and packaging

Art. Codice prodotti Product references	g Peso netto Net weight	n° pz per sacco per bag	n° pz per scatola per box	n° pz per cartone per carton
11/L	3,2	1000		
11/AL	3,2	1000	200	

Bemerkung

Notes