

12

STARTERFASSUNG MIT DISTANZHÜLSE STARTERHOLDER WITH SPACING COLLAR

Technische Daten

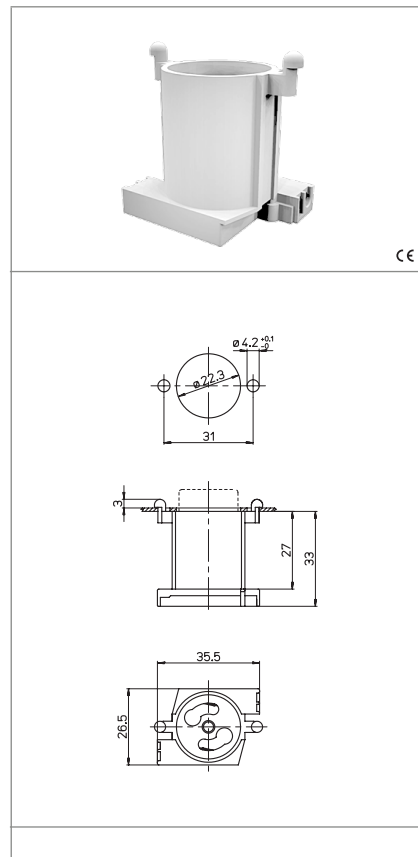
Technical data

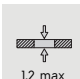


- Nennstrom und Nennspannung - Rated current and voltage	2A-250V
- Maximale Betriebstemperatur (IEC) - Maximum operating temperature (IEC)	T110
- Schutzgrad - Protection index	IP20
- Überspannungskategorie - Impulse withstand category	III

Merkmale

Characteristics

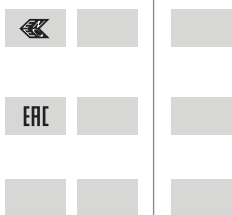
- Gehäuse aus polycarbonat, weiß
- White polycarbonate body
- Kupferlegierte Kontakte
- Copper alloy contacts



 Einteckbefestigung push-in fixing	 Blechstärke zur Befestigung fixing metal plate thickness l/2 max	 Steckkontakte mit 1 Loch push-wire terminals with 1 hole	 Feste Leitungsabschnitte rigid conductor section mm ² 0,5-1
 Leitungsabsolierung rigid wires stripping 8-9	 Befestigungslöcher gem IP40 IP40 in the hooking points		

Prüfzeichen

Quality marks



Europäische Richtlinien European directives

Gemäß "RoHS"
"RoHS" compliant

Unterliegt nicht "WEEE"
Not subject to "WEEE"

Gewichte und Verpackung

Weights and packaging

Art. Codice prodotti Product references	g Peso netto Net weight	n° pz per sacco per bag	n° pz per scatola per box	n° pz per cartone per carton
12	7,2	500	200	

Bemerkung

Notes