



## SCHEDA TECNICA PRODOTTO DATASHEET

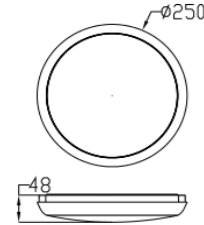
ARTICOLO: LED KAMALEON CELL

CODICE: 2591

Processing: 28/08/2017

### Caratteristiche meccaniche/Mechanical features:

Corpo/Body:	PA stampato/Moulded PA
Cornice/Frame:	Non incluso/Not included
Dissipatore/Heatsink:	Lamiera di alluminio/Aluminum sheet
Schermo/Shield:	PC opale/Opal PC
Viteria/Screws:	INOX AISI 304
Dissipazione/Dissipation:	Statica/Static

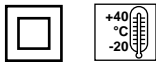


IP65 IK10



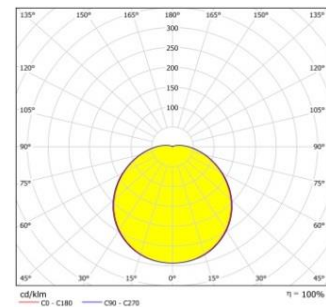
### Caratteristiche elettriche/Electrical features:

Alimentazione/Power supply:	220-240V 50/60Hz
Potenza regolabile/Adjustable wattage:	12W/15W/18W
Fattore di potenza/Power factor:	>0,9
Corrente di spunto/Inrush current:	20A-170microS
Efficienza/Efficiency:	88%
Filtro antidisturbi/Noise filter:	EN 55015
Alimentatore/Driver:	Incluso/Included



### Caratteristiche illuminotecniche/Photometric features:

Tipo di LED/LED type:	LED SMD
Flusso luminoso/Luminous flux:	1.200lm/1.500lm/1.800lm
CCT regolabile/Adjustable CCT:	3000K/4000K/6000K
CRI:	>80
Ottica secondaria/Secondary optic:	120°



### Conforme alle seguenti norme/Complying with the following standards:

Sicurezza/Safety:	Generale/General:	EN-60598-1
	Particolari/Particular:	EN-60598-2-1
	Moduli LED/LED Modules:	EN-62031+A1
Sicurezza fotobiologica/Photobiological safety:		EN 62471 (Risk exempt)
Esposizione umana ai campi elettromagnetici/Human exposure to electromagnetic fields:		EN-62493
Immunità EMC/EMC immunity:		EN-61547
Compatibilità elettromagnetica/Electromagnetic compatibility:		EN-61000-3-3
Limiti di emissioni armoniche/Limits of harmonic emissions:		EN-61000-3-2



# LED Kamaleon, IP65



## LED Kamaleon 6 lampade in una.

Plafoniera a LED stagna, idonea per applicazioni civili, commerciali, alberghiere, disponibile in 2 misure  $\varnothing 250\text{mm}$  e  $\varnothing 350\text{mm}$ , con possibilità di scelta tra tre diverse temperature di colore, bianco caldo, bianco neutro o bianco freddo e con scelta della potenza tra 12W, 15W, 18W per la misura più contenuta e 18W, 24W o 30W per la misura più grande.

Corpo e cornice: in nylon rinforzato con fibre di vetro, guarnizione in silicone, viti Torx anti-vandalo imperdibili.

Diffusore: in policarbonato opale, antiurto ed autoestinguente.

Cablaggio: composto da alimentazione 220-240V 50Hz, cavi in PVC HT 105° non propagante la fiamma, doppio isolamento. Installabile sia per impianto sotto parete che esterno; fornita di serie con pressacavo in nylon PG13,5.

## Kamaleon LED 6 lamps in one.

Watertight LED ceiling light, suitable for civil, commercial, hotel applications, available in 2 sizes  $\varnothing 250\text{mm}$  and  $\varnothing 350\text{mm}$ , with the possibility of choosing between three different color temperatures, warm white, neutral white or cold white and with a choice of power between 12W, 15W, 18W for the smallest size and 18W, 24W or 30W for the largest size.

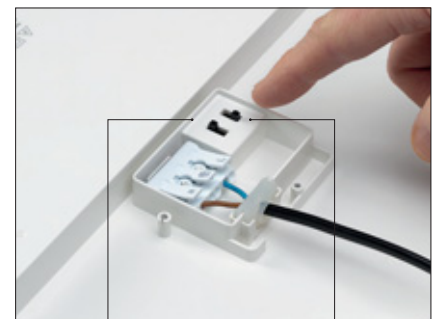
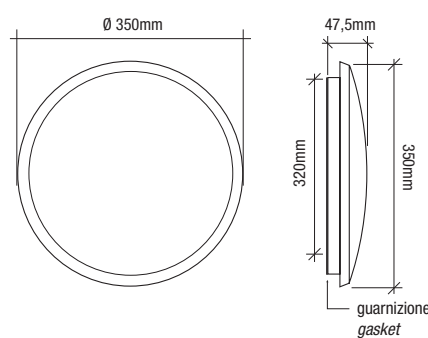
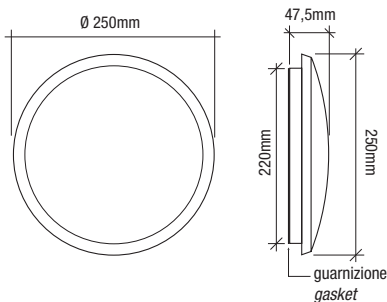
Body and frame: in nylon reinforced with glass fibers, silicone gasket, captive vandal-proof Torx screws.

Diffuser: in opal polycarbonate, shockproof and self-extinguishing.

Wiring: composed of 220-240V 50Hz power supply, non-flame propagating 105 ° PVC cables, double insulation. Can be installed both for under-wall and external systems; supplied as standard with PG13.5 nylon cable gland.



**Cambia la cornice con un semplice click! scegli tra 3 colori diversi grigio, nero e bianco (da ordinare a parte).**  
**Change the frame with a simple click! choose between 3 different colors gray, black and white (on demand).**



### LED Kamaleon $\varnothing 250\text{mm}$

Color	Code	W	K	Euro cad.
□	2591	12/15/18	3000	45,00
			4000	
			6000	

Sorgente Source SMD

Flusso luminoso max. Lighting output max. 1200/1500/1800 Lm

Peso kg weight kg 0,75



220-240V 50/60Hz DRIVER INCLUDED

### LED Kamaleon $\varnothing 350\text{mm}$

Color	Code	W	K	Euro cad.
□	2592	18/24/30	3000	80,00
			4000	
			6000	

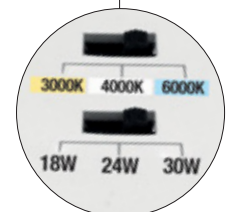
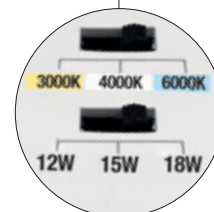
Sorgente Source SMD

Flusso luminoso max. Lighting output max. 1800/2400/3000 Lm

Peso kg weight kg 0,85



220-240V 50/60Hz DRIVER INCLUDED





ACCESSORIO Cornice per Kamaleon NON INCLUSA  
Kamaleon Frame ACCESSORY NOT INCLUDED



+



Corpo lampada - Body lamp

Color



Code	Ø mm	Euro cad.
2591	250	45,00
2592	350	80,00

Cornice - Frame

Color



Code	Ø mm	Euro cad.
2591/W	250	5,50
2592/W	350	7,50

Cornice - Frame

Color



Code	Ø mm	Euro cad.
2591/G	250	5,50
2592/G	350	7,50

Cornice - Frame

Color



Code	Ø mm	Euro cad.
2591/B	250	5,50
2592/B	350	7,50

<p><b>Caratteristiche dell'apparecchio e dei simboli riportati in etichetta</b>  <b>Features, meaning of the symbols shown on the label</b>  <b>Caractéristiques de l'appareil et signification des symboles portés sur l'étiquette</b>  <b>Eigenschaften und bedeutung der Symbole auf dem Typenschild</b>                  قصللمل ىلع ؤصووعرملم زاومرل او زاوجل اصئاصخ</p>	
<p><b>24</b> Mesi Months</p>	<p>Mesi di garanzia - Months warranty                  Nombre dde mois de garantie - Monate der Jahre - نامضرل ارهشأ</p>
<p><b>Connettere elettricamente rispettando le polarità - Electrical connect complying the polarity</b>  <b>Effectuer le raccordement électrique en respectant les polarités</b>  <b>Führen Sie die elektrische Verbindung unter Beachtung der Polaritäten</b>                  ؤي بطق ل امارتخ اى ئابرهك طبر</p>	
V	220-240
Hz	50/60
	قئانثلا ؤجر دل II - Classe II - Class II - SK II
	Conformità dei prodotti alle direttive della Comunità Europea Conformity of the products with the European Community Directives Atteste la conformité des produits aux directives de la Communauté Européenne Das CE-Zeichen bescheinigt die Übereinstimmung der Produkte mit den Richtlinien der Europäischen Gemeinschaft ؤي بورولأ ؤع اوجل تاهي ؤجوتل تاجت نمل ا ققباطم
	Apparecchio con corpo costruito con materiali riciclabili The body of this device is made of recyclable materials Appareil avec corps fabriqué avec des matériaux recyclables Gerät mit Körper aus recyclingfähigen Materialien ري وودتلا ؤع اوجل ا قبا قلا داومل عم تئيب مسجل عم سي نوافلا
	Questo prodotto contiene una sorgente luminosa di classe di efficienza energetica A+ This product contains a light source of energy efficiency class A+ Ce produit contient une source lumineuse de classe d'efficacité énergétique A+ Dieses Produkt enthält eine Lichtquelle der Energieeffizienzklasse A+ ؤع اطلال ؤع اءاف ؤئف نم عوض رءصم ىلع ؤج نمل اذه يوت ؤحي
	LED driver incluso - LED Driver included LED Driver inclus - LED Driver inbegriffen ؤجر دردمل ا ماصل ا قئاس
	Distanza minima tra apparecchio e soggetto illuminato Minimal distance between fitting and lighted object Distance minimum entre l'appareil et la partie à éclairer Minimalabstand zwischen Leuchtkörper und beleuchtetem Gestand ؤي ضململ ا عوض وومل ؤران ل نيب ؤف اصم لم ل ىندأ دل ا
	Protetto contro l'energia d'urto 5J Protected against 5J energy shock waves Protégé contre l'énergie de choc 5J Geschützt gegen Auftreffenergie 5J 5J ؤق اطلال ري ثات دض ؤي مچم
	Protetto contro i getti d'acqua da tutte le direzioni la lancia d'irrigazione pressione 0,3 bar a 3 m Protection against water jets from a 0.3 bar pressurised irrigation hose at 3 m Protégé contre les jets d'eau provenant de toutes les directions par lance d'irrigation pression de 0,3 bar à 3 m Geschützt gegen Spritzwasser aus allen Richtungen aus Bewässerungslanze mit 0,3 bar in 3 m Entfernung سن ا طغض قري ط نع تاه اءاتال ا عيمچ نم هياي مل ا تاتفن دض ي مچم راتم ا دن ع راب 0.3 طغض ل ا

**I**

Le presenti istruzioni di montaggio devono obbligatoriamente essere consegnate all'utente finale affinché conosca le corrette modalità di manutenzione e ricambio lampada. È vietata qualsiasi manomissione e/o trasformazione dell'apparecchio che deve essere installato e utilizzato; così come fornito e in conformità alle Norme Impianti Nazionali. Installazioni non conformi fanno decadere ogni forma di garanzia, l'Azienda non risponde dei danni causati da un errato montaggio. La sicurezza dell'apparecchio è garantita solo rispettando queste istruzioni, sia in fase di installazione che di impiego; è necessario conservarle. Il produttore non risponde di danni derivanti da un uso scorretto dell'apparecchio. Dopo aver tolto l'imballaggio assicurarsi dell'integrità dell'apparecchio. Gli elementi dell'imballaggio (sacchetti in plastica, polistirolo espanso, graffette...) non devono essere lasciati alla portata dei bambini, in quanto potenziali fonti di pericolo. Non utilizzare l'apparecchio se danneggiato. Questo apparecchio dovrà essere destinato, solo all'uso per il quale è stato espressamente concepito. Il costruttore non può essere considerato responsabile di eventuali danni derivati da usi impropri, erronei della rete di distribuzione.

- L'installazione deve essere eseguita esclusivamente da personale qualificato
- Prima di procedere all'installazione, togliere sempre la tensione di rete.
- Non alimentare ad una tensione superiore a quella riportata sull'apparecchio
- L'apparecchio è idoneo solo per l'installazione su superfici non combustibili
- Non applicare su superfici danneggiabili dal calore (carta, legno, ecc.)

**Attenzione:** La sicurezza dell'apparecchio è garantita solo con l'uso appropriato delle seguenti istruzioni di montaggio.



É vietato lo smaltimento come rifiuto urbano è obbligatoria la raccolta separata a fine vita del prodotto  
 "Consorzio di appartenenza RAEE: Ecolight.  
**Registro Nazionale dei Produttori N°: IT0802000000670**

**GB**

The assembly instruction must be given to end users for correct maintenance and so that they know how to change the bulb. The appliance must not be tampered with or transformed and it must be installed and used as supplied and in compliance with the National Rules on installation. Any non-compliant installations will invalidate all form of guarantee. The company cannot be held responsible for damage caused by incorrect assembly. Appliance safety is guaranteed only observing these instructions, both for installation and use. They must be preserved. The manufacturer will not respond to damage deriving from incorrect use of the appliance. After having removed the packaging, check the integrity of the appliance. The packaging elements (plastic bags, expanded polystyrene, staples) must not be left in children's reach, as they are potential sources of danger. Do not use the appliance if damaged. This appliance is destined solely for the use for which it was expressly intended. The manufacturer cannot be held responsible for damage deriving from improper or incorrect use of the distribution network.

- Installation must only be carried out by trained personnel.
- Disconnect the power supply before carrying out any operation
- Do not power the device with a voltage higher than that shown on the mark.
- The fitting is suitable for installation on no-combustible surface.
- Do not apply on surface which can be damaged by heat.

**Warning:** The safety of the fitting is only guaranteed with the appropriate use of the following instructions.

**D**

Vorliegende Montageanleitungen müssen auf jeden Fall dem Endverbraucher übergeben werden, damit dieser über die korrekten Wartungs- und Lampenaustauschmodalitäten informiert ist. Jegliches Aufbrechen und/oder Änderung der Leuchte ist verboten. Die Leuchte muss wie geliefert und entsprechend den anlagentechnischen Landesvorschriften montiert und verwendet werden. Nichtentsprechende Installationen führen zum Verfall von jeglicher Garantie. Das Unternehmen übernimmt keine Verantwortung für Schäden, die durch fehlerhafte Montage verursacht sind. Die Sicherheit des Gerätes ist nur dann gewährleistet, wenn diese Anweisungen sowohl bei der Installation als auch bei der Verwendung befolgt werden; sie müssen aufbewahrt werden. Der Hersteller haftet nicht für Schäden, die aus einer unsachgemäßen Nutzung des Gerätes resultieren. Nach Entfernung der Verpackung ist die Unversehrtheit des Gerätes zu überprüfen. Die Verpackungselemente (Plastikbeutel, Styropor, Klammern etc.) müssen außerhalb der Reichweite von Kindern aufbewahrt werden, weil es sich dabei um potentielle Gefahrenquellen handelt. Dieses Gerät darf nur für den Verwendungszweck genutzt werden, für welchen es ausdrücklich entwickelt wurde. Der Hersteller kann nicht als verantwortlich für etwaige Defekte betrachtet werden, welche aus der unsachgemäßen und falschen Nutzung des Stromnetzes hervorgehen.

- Die Installation ist ausschließlich von qualifiziertem Personal auszuführen
- Bevor mit der Installation begonnen wird, immer die Netzspannung ausschalten.
- Nicht mit einer höheren Spannung als auf dem Gerät angegeben speisen
- Das Gerät eignet sich nur für die Installation auf nicht brennbaren Flächen
- Nicht auf Flächen anbringen, die durch Wärme beschädigt werden können (Papier, Holz, usw.)

**Achtung:** Die Sicherheit des Gerätes wird nur unter Einhaltung der nachstehenden Montageanweisungen garantiert.

**F**

Remettre obligatoirement ces instructions de montage à l'utilisateur final pour qu'il connaisse les modalités correctes de maintenance et de remplacement d'ampoule. Toute modification et/ou transformation est interdite sur l'appareil, qui doit être installé et utilisé tel qu'il est fourni et conformément aux Normes d'Installation Nationales. Une installation non conforme provoque la déchéance de toutes formes de garantie et la compagnie ne répondra pas des dommages provoqués par un montage erroné. La sécurité de l'appareil est garantie uniquement en respectant ces instructions, aussi bien en phase d'installation que d'utilisation; il faut donc les conserver. Le fabricant n'est pas tenu pour responsable des dommages qui découlent d'une utilisation incorrecte de l'appareil. Après avoir déballé l'appareil, contrôler que celui-ci soit en bon état. Les éléments qui composent l'emballage (sachets en plastique, polystyrène expansé, agrafes...) ne doivent pas être laissés à la portée des enfants car ils peuvent constituer un danger potentiel. Ne pas utiliser l'appareil s'il devait être endommagé. Cet appareil devra être destiné uniquement à l'utilisation pour laquelle il a été expressément conçu. Le fabricant ne sera pas tenu pour responsable des éventuels dommages qui découlent de l'utilisation erronée dues à des perturbations du réseau de distribution.

- L'installation doit être effectuée uniquement par un personnel qualifié.
- Avant l'installation, toujours couper la tension d'alimentation.
- Ne pas alimenter à une tension supérieure à celle indiquée sur l'appareil
- L'appareil n'est indiqué que pour l'installation sur des surfaces incombustibles.
- Ne pas appliquer sur des surfaces sensibles à la chaleur (papier, bois, etc.)

**Attention:** La sécurité de l'appareil n'est garantie qu'en cas d'usage conforme aux instructions de montage ci-dessous.

**E**

La presente hoja de instrucciones debe ser estudiada con atención por el usuario hasta que conozca las maniobras de recambio y manutención de la fuente de luz de forma correcta. Esta terminantemente prohibida cualquier manipulación y/o transformación del aparato; que debe ser instalado con conformidad a la Normativa vigente en cuanto a instalaciones electricas. El incumplimiento de estas directrices exime al fabricante de cualquier responsabilidad sobre la grantía del producto. El fabricante, a su vez, no se hara cargo de cualquier error de manipulación o montaje que pueda existir. La seguridad del aparato está garantizada sólo si se respetan estas instrucciones, tanto en fase de instalación como de uso, es necesario conservarlas. El fabricante no responde por los daños derivados del uso incorrecto del aparato. Después de haber quitado el embalaje, asegúrese de la integridad del aparato. Los elementos del embalaje (bolsas de plástico, poliestireno expandido, clips...) no se deben dejar al alcance de los niños, por ser potenciales fuentes de peligro. No utilice el aparato si está dañado. Este aparato deberá ser destinado sólo al uso para el cual ha sido expresamente ideado. El fabricante no se puede considerar responsable por eventuales daños derivados de usos improprios, erróneos de la red de distribución.

- La instalación debe realizarse exclusivamente por personal cualificado.
- Antes de proceder con la instalación, desconecte siempre la tensión de red
- No alimente con una tensión superior a la indicada en el aparato.
- El aparato es idóneo solamente para instalación en superficies no combustibles.
- No lo coloque en superficies que se puedan dañar con el calor (papel, madera, etc.).

**Atención:** La seguridad del aparato está garantizada solamente con el uso apropiado de las siguientes instrucciones de montaje.

**AR**

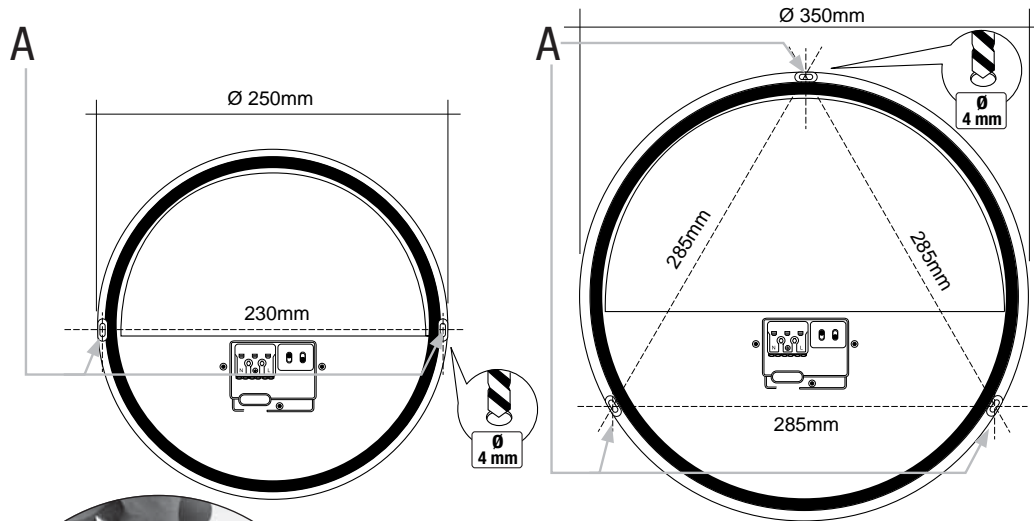
فريعي يتخ يئناه نل ا مدخت مسم ل ا ىل ا ذه عيمچتال تامي لعت مي لست بچي / و بع ا ل ا ي ا رظحي . ا ب صم لم ل ؤح ص ل ال ا دب ست ال او ؤئاي ص ل ا تاء ا ر ا ج ا / ؤئ اول ا ق ؤو ؤص و م وه ا م ك : م ا د ا خ ت س ال و م ت ي ب ت ب ج ي زاوجل ل ل ي و ح ت ا و ا ر م ل ك ش ي ا ي ا ط ب ت ؤف او ت م ل ريغ تئيب ت ت ل ا ش ا ي ل م ل ع . ؤئ ن ط و ل ا ن ع ص م ل ا ن ع عيمچتال ا ن ع م ا ن ل رر ض ل ا ن ع ؤل و ؤو س م ت س ي ل ؤ ك ر ش ل ا ، ن ا م ص ر ل ا ك ش ا ج ي ح ص ل ا  
 عئاش ؤا ؤس ، تامي لعت ل ا ذه ا م ا ر ت خ ا ل ل ا ل خ ن م ط ق ف زاوجل ا ؤم ل اس ن ا م ص م ت م ت س ي ل ع ن ص م ل ا ؤ ك ر ش ل ا ا ه ب ط ا ف ت ا ل ا ىل ا ج ا ح ت ؛ م ا د ا خ ت س ال او تئيب ت ت ل ا ل ا ن ا ذ ب . زاوجل ل ح ي ص ل ا ريغ م ا د ا خ ت س ال ا ن ع م ا ج ن ل ا ر ا ض ال ا ن ع ؤل و ؤو س م س ا ي ل ك ا ل ( ؤئ ب ت ت ا ل ر ص ن ا ن ك ر ت ت ا ل ب ج ي . زاوجل ا ؤم ل اس ن م ق ق ح ت ، ؤوب ع ل ا و ن ت م ي ف (... ؤئ ي ا ذغ ل ا داومل او ، ع س و م ل ا ن ي ت س ي ل و ب ل او ، ؤئ ك ي س ت س ال ب ل ا ؤل ا ج ي ف زاوجل ا مدخت م س ت ال . م ل م ت م ر ط خ ر د ا ص م ن و ل ك ش ي م و ن ال ، ل ا ف ط ا ل ا ل ج ا ن م م ص ي ذل ا م ا د ا خ ت س ال ا ط ق ف ا ص ر ص م ف زاوجل ا اذه نو ك ي ن ا ب ج ي . ه ف ل ت ريغ م ا د ا خ ت س ال ا ن ع ج ت ا ن ر ر ض ي ا ن ع ؤل و ؤو س م ؤع ن ص م ل ا ؤج ل ا ر ا ب ت ع ا ن ك م ي ال ع ي ر و ت ل ا ؤ ب ش ل ح ي ح ص ل ا ريغ و ح ي ح ص ل ا  
 ن ي ل و م دار ف ا ؤ ط س ا و ب ط ق ف تئيب ت ت ل ا تئيب ن ا ب ج ي -  
 ع ي ئابرهك ل ا ر ي ت ل ا ده ا ؤئ ا د ل ر ص ف ا ، تئيب ت ت ل ا ؤع ب ا ت م ل ب ق -  
 زاوجل ا ي ف ح و م ل ا ده ج ل ا ن م ل ع ي ئابرهك ل ا ر ي ت ل ا ل ريغ ش ت ب م ق ت ال -  
 ق ا ر ت ح ا ل ل ؤ ب ا ق ل ا ريغ ح ط س ال ا ي ل ع تئيب ت ت ل ل ط ق ف ب س ا ن م زاوجل ا -  
 ( ق و ل ) م ا ر ح ل ا ب ب س ب ر ر ض ت ن ا ن ك م ي ي ت ل ا ح ط س ال ا ىل ع ق ب ط ن ت ال -  
 ( ك ل ا ذ ي ل ا م و ب ش ل ا و  
 تامي لعت ل ب س ا ن م ل ا م ا د ا خ ت س ال ا ع م ط ق ف زاوجل ا ؤم ل اس ن ا م ص م ت ي : ه ا ب ت ن ا ق ي . ا ت ل ا ع ي م ج ت ل ا

**I** Fissare la base a parete o plafone usando 3 tasselli ad espansione in corrispondenza dei fori contrassegnati con A nella figura. Si consiglia di usare una coppia di serraggio di 3Nm. Il diametro del cavo deve essere compreso tra 6mm e 8mm.

**GB** Fix the housing base on the ceiling using 3 suitable wallplugs in correspondance of holes indicated with A in the picture. We suggest a 3Nm torque. The cable diameter is from 6 to 8mm.

**F** Fixez la base au mur ou au plafond à l'aide de 3 chevilles à expansion en correspondance avec les trous marqués d'un A sur la figure. Il est recommandé d'utiliser un couple de serrage de 3 Nm. Le diamètre du câble doit être compris entre 6 mm et 8 mm.

**D** Befestigen Sie den Gehäuseboden an der Decke mit 3 geeigneten Wandsteckern entsprechend den in der Abbildung mit A gekennzeichneten Löchern. Wir empfehlen ein Drehmoment von 3 Nm. Der Kabeldurchmesser beträgt 6 bis 8 mm.



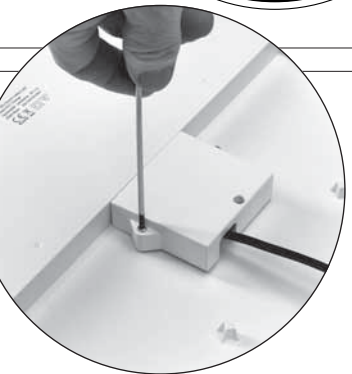
+40  
C°  
-20

Temperatura d'esercizio  
Operating temperature  
Température de fonctionnement  
Betriebstemperatur  
لي عت شتال ة اراج ة جرد

**Accessori non inclusi da acquistare a parte - Accessories not included purchase separately**  
**Accessoires non inclus à acheter séparément - Zubehör nicht inbegriffen, separat zu erwerben**  
ل ص ف ن م ل ك ش ب اه ؤ ا ر ش م ت ي ل ة ج ر د م ل ر ي غ ت ا ق ح ل م ل



Cornice per lampada Lamp frame	Ø mm	Code
<input type="checkbox"/> Bianco - White	250	2591/W
<input type="checkbox"/> Nero - Black	250	2591/B
<input type="checkbox"/> Grigio - Grey	250	2591/G
Cornice per lampada Lamp frame	Ø mm	Code
<input type="checkbox"/> Bianco - White	350	2592/W
<input type="checkbox"/> Nero - Black	350	2592/B
<input type="checkbox"/> Grigio - Grey	350	2592/G



**LED Kamaleon 18W - LED Kamaleon 30W** Collegamenti elettrici collegare i cavi di alimentazione come indicato  
**Electrical connections** connect the wires as shown - **Connexions électriques** connectez les fils comme indiqué  
**Elektrische Anschlüsse** - Schließen Sie die Kabel wie gezeigt an - ح ض و م و ه ا م ك ك ا ل س ا ل ا ل ي ص و ت ب م ق - ة ي ؤ ا ب ر د ك ل ت ا ل ي ص و ت ل ا

