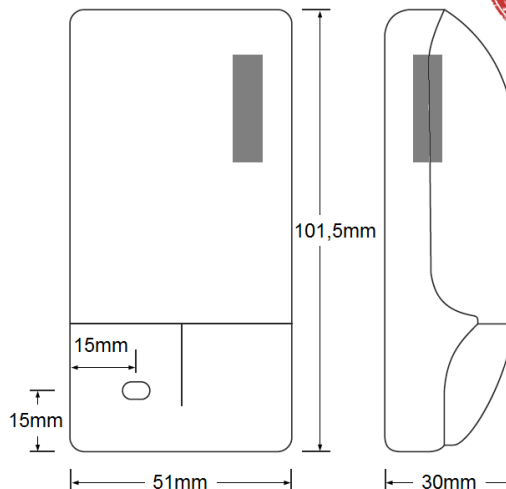
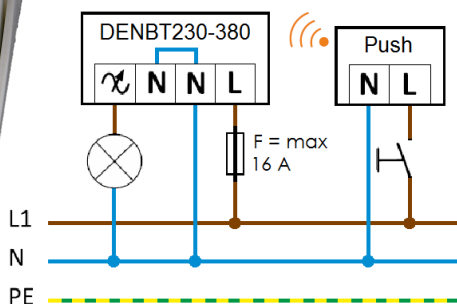


Dimmer für Netzspannung - 380 W mit CASAMBI Lichtsteuerung

Dimmer for mains voltage - 380 W with CASAMBI lighting control



Typisches Schaltbild
 Typical connection scheme



CASAMBI
 READY



Technische Daten *Technical data*

| | |
|--|-------------------------|
| Artikelnummer <i>Part no.</i> | 808946 |
| Typ <i>Type</i> | DENBT230-380 |
| Versorgungseingang <i>Power supply input</i> | 220..240 Vac; 50..60 Hz |
| Funksignal <i>Radio signal</i> | 2,4..2,483 GHz; 4 dBm |
| Leistung bei 230 Vac <i>Power at 230 Vac</i> | 3..380 W |
| Umgebungstemperatur <i>Ambient temperature (ta)</i> | 0..28 °C |
| Max. Bemessungstemperatur <i>Rated max. temperature (tc)</i> | 70 °C |
| Schutzart <i>Degree of protection</i> | IP 20 |
| Abmessungen <i>Dimensions</i> | 101,5 x 51 x 30 mm |

- Unabhängiger universal LED-Dimmer zum komfortablen Bedienen mit Tablet oder Smartphone (Apple, Android) mit der CASAMBI App
- Zum Betrieb von Glühlampen, dimmbaren LED-Leuchtmitteln oder Betriebsgeräten für LEDs und Halogenlampen (nicht für magnetische Transformatoren)
- Gateway wird nicht benötigt, Einrichtung aber möglich
- Integrierte Antenne (Zeichnung: grauer Bereich, nicht mit Metallgehäuse abdecken)
- Adaptive-Dimmen mit Lastzahlanzeige (die angeschlossene Last kann eingemessen werden für eine optimale Dimmung)
- Frei programmierbarer Tasteingang, nutzbar im Casambi Netzwerk
- Verbessert gegen Netzstörungen

- Independent universal LED dimmer for convenient operation with a tablet or smartphone (Apple, Android) with the CASAMBI app
- For operating incandescent lamps, dimmable LED lamps and control gear for LEDs or halogen lamps (not for magnetic transformers)
- Gateway is not required, but setup is possible
- Integrated antenna (drawing: grey area, do not cover with metal housing)
- Adaptive dimming with load number display (the connected load can be measured for optimal dimming)
- Freely programmable push button input, usable in the Casambi network
- Improved against mains disturbances