

411/AU

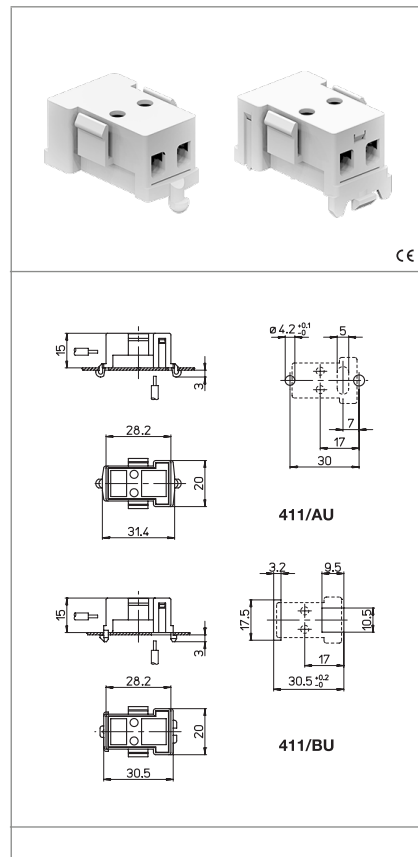
411/BU

**LAMPENFASSUNG FÜR KOMPAKTSTOFFLAMPEN (TC-DD)**  
**LAMPHOLDER FOR COMPACT FLUORESCENT LAMPS (TC-DD)**

**Technische Daten**

*Technical data*

- Lampensockel - Lamp Cap	GR8
- Nennstrom und Nennspannung - Rated current and voltage	2A-250V
- Maximale Betriebstemperatur (IEC) - Maximum operating temperature (IEC)	T110
- Schutzgrad - Protection index	IP20
- Überspannungskategorie - Impulse withstand category	III



**Merkmale**

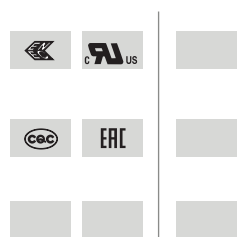
*Characteristics*

- Gehäuse aus polycarbonat, weiß  
- White polycarbonate body
- Kupferlegierte Kontakte  
- Copper alloy contacts

 Einteckbefestigung push-in fixing	 Blechstärke zur Befestigung fixing metal plate thickness 0,6-1	 Steckkontakte mit 1 Loch push-wire terminals with 1 hole	 Feste Leitungsabschnitte rigid conductor section mm <sup>2</sup> 0,5-1
 Leitungsabsolierung rigid wires stripping 8-9			

**Prüfzeichen**

*Quality marks*



**Europäische Richtlinien**  
*European directives*

Gemäß "RoHS"  
"RoHS" compliant  
Unterliegt nicht "WEEE"  
Not subject to "WEEE"

**Gewichte und Verpackung**  
*Weights and packaging*

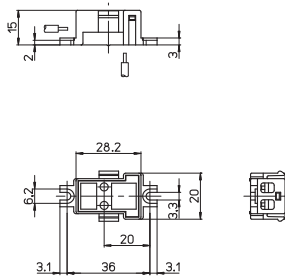
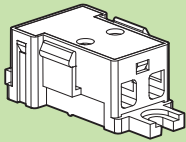
Art. Codice prodotti Product references	g Peso netto Net weight	n° pz per sacco per bag	n° pz per scatola per box	n° pz per cartone per carton
411/AU	5,3	1000	200	
411/BU	5,4	1000	200	

**Bemerkung**

*Notes*

## 411/V

GR8 2A-250V T110

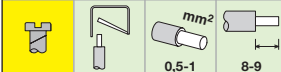


### PORTALAMPADE IP20

— Corpo in policarbonato  
— Contatti in lega di rame

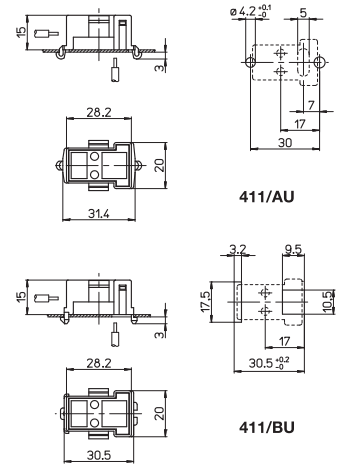
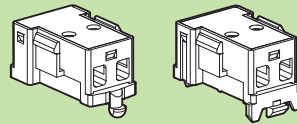
### IP20 LAMPHOLDER

— Polycarbonate body  
— Copper alloy contacts



## 411/AU 411/BU

GR8 2A-250V T110

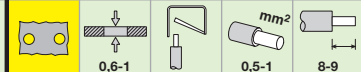


### PORTALAMPADE IP20

— Corpo in policarbonato  
— Contatti in lega di rame

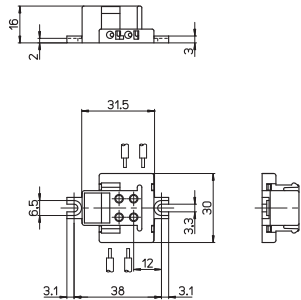
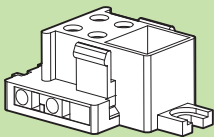
### IP20 LAMPHOLDERS

— Polycarbonate body  
— Copper alloy contacts



## 412/V

GR10q 2A-250V T110

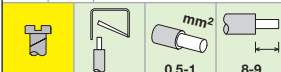
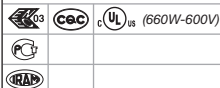


### PORTALAMPADE IP20

— Corpo in PBT  
— Contatti in lega di rame

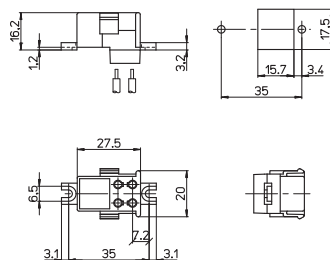
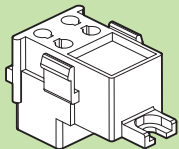
### IP20 LAMPHOLDER

— PBT body  
— Copper alloy contacts



## 413/V

GR10q 2A-250V T110

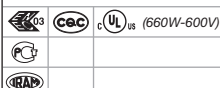


### PORTALAMPADE IP20

— Corpo in policarbonato  
— Contatti in lega di rame

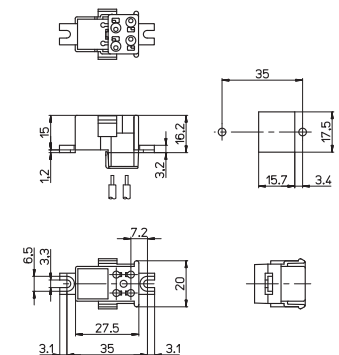
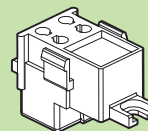
### IP20 LAMPHOLDER

— Polycarbonate body  
— Copper alloy contacts



## 413/V-T

GR10q 2A-250V T110



### PORTALAMPADE IP20

— Corpo in policarbonato  
— Contatti in lega di rame

### IP20 LAMPHOLDER

— Polycarbonate body  
— Copper alloy contacts

