

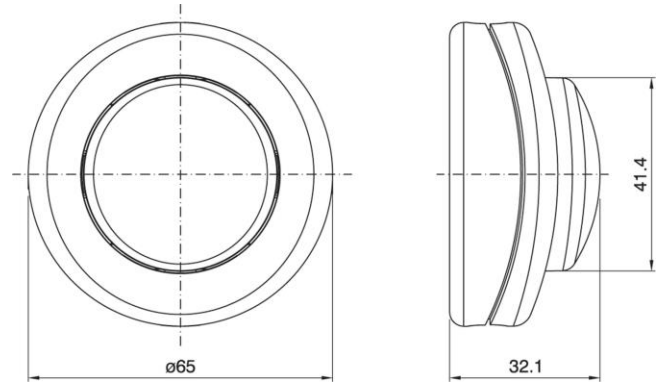
ALED-DIM FOOT MONO-V VP START-ON BLACK

Cod. 035550

Dimmer da piede per led a tensione costante

Foot dimmer for constant voltage LEDs

- - Accensione graduale
- - Soft start



Note

- Dimmer elettronico in modalità PWM per moduli LED Arditi in tensione costante CVM.
- L'ALED-DIM PEDALE MONO V può essere pilotato con alimentatori Arditi in tensione costante CVM.
- Funzionalità incluse: start on con livello al 100%, softstart, memoria del livello di luminosità in caso di spegnimen to da pulsante, stop al minimo ed al massimo
- NON COLLEGARE MAI CARICHI SUPERIORI O DIVERSI DA QUELLI NOMINALI DICHIARATI

Note

- PWM mode electronic dimmer for Arditi LED modules in constant voltage mode (CVM).
- The ALED-DIM PEDALE MONO V can be driven by Arditi CVM constant voltage power supplies.
- System functions: start on at 100%, soft start, brightness level memory in case of switch-off by button, minimum and maximum stop options.
- NEVER CONNECT DIFFERENT OR HIGHER LOADS THAN THE NOMINAL ONES DECLARED



ITA

Documentazione online (certificazioni, istruzioni, ecc.)
- [LINK PAGINA PRODOTTO](#) -



ENG

Online documents (certifications, instructions, etc.)
- [WEBPAGE LINK](#) -

ALED-DIM FOOT MONO-V VP START-ON BLACK

Cod. 035550

Cod.035550

Tensione nominale d'ingresso	<i>Rated input voltage</i>	12 Vdc 24 Vdc
Corrente nominale	<i>Rated current</i>	2 A
Range di potenza	<i>Power range</i>	24W @12V 48W @24V
Colore	<i>Colour</i>	nero / black
Tipo di carico	<i>Type of load</i>	LED 12-24 V / LED 12-24 V
Dimmerazione	<i>Dimming</i>	pulsante incorporato / built-in push button
Temperatura ambiente (Ta)	<i>Ambient temperature (Ta)</i>	35 °C
Sezione cavi	<i>Cables section</i>	0,75 mm ²
Fissaggio/Chiusura	<i>Fixing/Closure</i>	a scatto / snap-lock
Dimensione	<i>Dimension</i>	65 x 32,1 mm
Ambito applicazione	<i>Application type</i>	elettronico / electronic
Peso pezzo	<i>Item weight</i>	48,4 g.
Pz. per confezione	<i>Pieces per unit</i>	100
Dimensione confezione	<i>Size of packaging</i>	26,5 x 37,5 x 28 cm