

# PROFESSIONALE 42

**Direct current electronic drivers with DIP-SWITCH**  
**Alimentatori elettronici in corrente continua con DIP-SWITCH**

constant  
**CURRENT**



**RIPPLE FREE**

2.1

Multipower drivers - Compact case - Switchable  
Alimentatori multipotenza - Formato compatto - Non regolabili



PROFESSIONALE 42



PROFESSIONALE 42 BI



**Rated Voltage**  
**Tensione Nominale**  
220 ÷ 240 V

**Frequency**  
**Frequenza**  
50-60 Hz

**AC Operation range**  
**Tensione di utilizzo AC**  
198 ÷ 264 V

**DC Operation range**  
**Tensione di utilizzo DC**  
(see page info15)  
170 ÷ 280 V

**Power - Potenza**  
1 ÷ 42 W

**iTHD**  
≤ 10% (1)

**Output current ripple**  
≤ 3% (1)

**Standards compliance**

EN 50172 (VDE 0108)  
EN 55015  
EN 61000-3-2  
EN 61000-3-3  
EN 61347-1  
EN 61347-2-13  
EN 61547  
EN 62384  
VDE 0710-T14

**Max. pcs for CB B16A**  
(see page info17)  
50 pcs

**In rush current**  
5A 50µsec

Article Articolo	Code Codice	P out W	V out DC	I out DC	U out V	ta °C	tc °C	λ Power Factor	η max. Efficiency <sup>(1)</sup>
<b>PROFESSIONALE 42</b> <sup>(3)</sup>	127484N (ex.127484)	13	3...44	300 mA cost.	59	-25...+40 <sup>(3)</sup>	80	0,95 <sup>(2)</sup>	> 90
		15	3...44	350 mA cost.					
<b>PROFESSIONALE 42 BI</b> <sup>(4)</sup>	127486	18	3...44	400 mA cost.		-25...+45 <sup>(4)</sup>			
		20	3...44	450 mA cost.					
		22	3...44	500 mA cost.					
		24	3...44	550 mA cost.					
		27	3...44	600 mA cost.					
		29	3...44	650 mA cost.					
		31	3...44	700 mA cost.					
		32	3...44	750 mA cost.					
		33	3...42	800 mA cost.					
		35	3...42	850 mA cost.					
		38	3...42	900 mA cost.					
		40	3...42	950 mA cost.					
42	3...42	1000 mA cost.							
42	3...40	1050 mA cost.							

(1) Referred to  $V_m = 230$  V, 100% load - Riferito a  $V_m = 230$  V, carico 100%

(2) Pout > 15 W

(3) 127484NBIS - 127486BIS: order codes for BIS marked products - codici di ordine per i prodotti marchiati BIS

## Features

- Multipower driver supplied with dip-switch for the selection of the output current.
- IP20 independent driver, for indoor use (PROFESSIONALE 42).
- Class II protection against electric shock for direct or indirect contact (PROFESSIONALE 42).
- Driver for built-in use (PROFESSIONALE 42 BI).
- It can be used for lighting equipment in protection class I and II (PROFESSIONALE 42 BI).
- Active Power Factor Corrector.
- Current regulation ±5 % including temperature variations.
- Input and output terminal blocks on opposite sides (wire cross-section up to 1,5 mm<sup>2</sup> / AWG15).
- Clamping screws on primary and secondary circuits for cables with diameter: min. 2 mm - max. 11 mm (PROFESSIONALE 42).
- Driver can be secured with slot for screws.
- Protections:
  - against overheating and short circuits;
  - against mains voltage spikes;
  - against overloads.
- Thermal protection = C.5.a.

## Caratteristiche

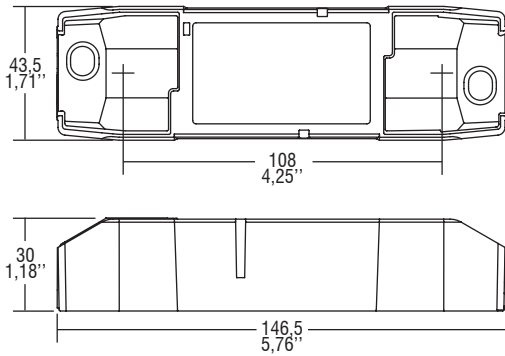
- Alimentatore multipotenza fornito di dip-switch per la selezione della corrente in uscita.
- Alimentatore indipendente IP20, per uso interno (PROFESSIONALE 42).
- Protetto in classe II contro le scosse elettriche per contatti diretti e indiretti (PROFESSIONALE 42).
- Alimentatore da incorporare (PROFESSIONALE 42 BI).
- Utilizzabile per apparecchi di illuminazione in classe di protezione I e II (PROFESSIONALE 42 BI).
- PFC attivo.
- Corrente regolata ±5 % incluse variazioni di temperatura.
- Morsetti di entrata e uscita contrapposti (sezione cavo fino a 1,5 mm<sup>2</sup> / AWG15).
- Serracavo su primario e secondario per cavi di diametro: min. 2 mm - max. 11 mm (PROFESSIONALE 42).
- Fissaggio dell'alimentatore tramite asole per viti.
- Protezioni:
  - termica e cortocircuito;
  - contro le extra-tensioni di rete;
  - contro i sovraccarichi.
- Protezione termica = C.5.a.



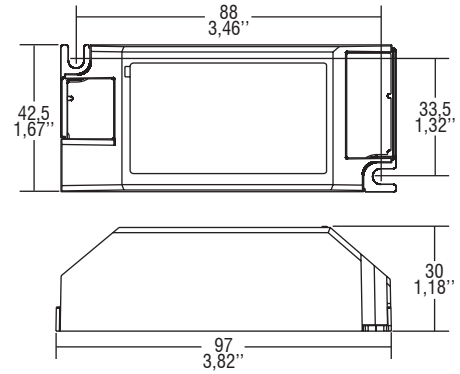
**Direct current electronic drivers with DIP-SWITCH**  
**Alimentatori elettronici in corrente continua con DIP-SWITCH**

Made in Italy

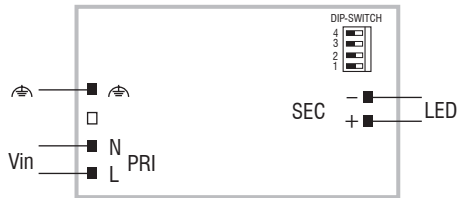
**IP 20** **SCREW FIXING** **Ø54** **2.13"** Weight - Peso gr. 122 / 4,3 oz.  
Pcs - Pezzi 40



**BUILT-IN** **SCREW FIXING** Weight - Peso gr. 115 / 4,1 oz.  
Pcs - Pezzi - 50



**Wiring diagram - Schema di collegamento** (Max. LED distance on page info8 - Massima distanza LED a pagina info8)



**2.1**

Multipower drivers - Compact case - switchable  
 Alimentatori multipotenza - Formato compatto - non regolabili