

# POWERLED 30W - RN1439 - RN1439/E

Alimentatore elettronico per LED a corrente costante - LED Driver with selection of the range of current - Alimentation avec sélection de la gamme de courant - Netzteile mit Auswahl des Strombereichs - Alimentador eléctrico para ledes de corriente constante - Alimentador electrónico para LED de corriente constante - LED strømforsyning med konstant strøm



Articolo - Article	Codice Code	(mm)	Vdc IN	Vac IN	Hz	W	ta °C	tc °C	PFC	Iout mA
POWERLED 200-950 - 30W	RN1439	103x67x30	176-264	220-240	50/60	Vedi tabella See table	-20...50	85	OK	200-950
POWERLED 200-950 - 30W	RN1439/E	103x67x30	176-264	220-240	50/60	Vedi tabella See table	-20...40	85	OK	200-950

☀ = Range of funzionamento per applicazioni in emergenza - Range of operation for applications in emergency - Plage de fonctionnement pour les applications d'urgence - Betriebsbereich für Anwendungen im Notfall - Margen de funcionamiento de las aplicaciones en emergencia - Faixa de operação para aplicações em emergência - Driftsområde til applikationer i nødsituationer

Iout	mA	200	250	300	350	400	450	500	550	600	650	700	750	800	850	900	950
Vout	Vdc	48	48	48	48	48	48	48	48	48	48	48	48	48	48	48	48
Power	W	9	12	14	16	19	21	24	26	28	30	30	30	30	30	30	30
N° LED *	min-max	1÷15	1÷15	1÷15	1÷15	1÷15	1÷15	1÷15	1÷15	1÷15	1÷14	1÷13	1÷12	1÷11	1÷11	1÷10	1÷9

\* LED typical VF 3,2V

COB - Typical VF 37V

## I

Gli alimentatori LED serie Multi POWERLED (CDT), sono progettati per l'utilizzo con LED di potenza, i quali necessitano di un controllo in corrente costante. Questo prodotto ha un'uscita in corrente con possibilità di selezione del range di funzionamento, è possibile quindi impostare la corrente corretta in base al tipo di LED utilizzato; non consente la regolazione del carico. Il collegamento dei moduli in uscita deve essere realizzato in serie.

### Caratteristiche generali

- Alimentatore per uso indipendente
- Uscita in corrente costante (CDT)
- Protetto in classe II contro le scosse elettriche per contatti diretti e indiretti
- Fornito di Dip-Switch per la selezione della corrente in uscita
- Utilizzabile per apparecchi di illuminazione in classe II
- Morsetti di entrata e uscita sullo stesso lato
- Uscita isolata dall'ingresso
- Protezioni: cortocircuito - extra tensioni di rete
- Non è possibile l'accensione e lo spegnimento sul secondario
- Fissaggio con asole per viti

### Norme di riferimento

- EN 55015; EN 55015-A1 - EN 55015-A2
- EN 61000-3-2
- EN 61347-1; EN 61347-2-13
- EN 61547
- EN 62384

## GB

The Multi POWERLED (CDT) series LED driver are designed to be used with high power LEDs, which require constant current control. This product has a current output with the possibility of selecting the operating range, therefore, the correct current can be set based on the type of LEDs used; it does not allow the load to be adjusted. The connection of output modules must be implemented in series.

### General features

- Independent driver
- Constant current output (CDT)
- Class II protection against electric shocks by direct and indirect contact
- Equipped with a Dip-Switch to select the output current
- Can be used for class II lighting equipment
- Input and output terminal blocks on the same side
- Output isolated from the input
- Protections: short circuit - mains voltage spikes
- Ignition and switch off is not possible on the secondary side
- Fixing with slots for screws

### Standards of reference

- EN 55015; EN 55015-A1 - EN 55015-A2
- EN 61000-3-2
- EN 61347-1; EN 61347-2-13
- EN 61547
- EN 62384

## F

Les alimentateurs LED série Multi POWERLED (CDT) sont conçus pour être utilisés avec des LED de puissance qui nécessitent un contrôle en courant constant. Ce produit présente une sortie en courant avec la possibilité de sélectionner la plage de fonctionnement: il est donc possible de configurer le courant qui convient en fonction du type de LED utilisé; le réglage de la charge n'est pas permis. Le raccordement des modules en sortie doit être réalisé en série.

### Caractéristiques générales

- Appareil pour usage indépendant

- Sortie en courant constant (CDT)

- Protégé en classe II contre les décharges électriques en cas de contacts directs et indirects

- Équipé d'un commutateur DIP pour la sélection du courant de sortie

- Utilisable pour des appareils d'éclairage en classe II

- Bornes d'entrée et de sortie du même côté

- Sortie isolée de l'entrée

- Protections : court-circuit - extra tensions de réseau

- L'allumage et l'arrêt ne sont pas possibles sur le secondaire

- Fixation avec fentes pour vis

### Normes de référence

- EN 55015; EN 55015-A1 - EN 55015-A2
- EN 61000-3-2
- EN 61347-1; EN 61347-2-13
- EN 61547
- EN 62384

## D

Die LED-Netzteile Serie Multi POWERLED (CDT) sind für die Verwendung mit Leistungs-LEDs entworfen, die eine Steuerung in Konstantstrom benötigen. Dieses Produkt hat einen Stromausgang mit der Möglichkeit der Wahl des Betriebsbereichs; es ist daher möglich, den richtigen Strom auf der Basis des verwendeten LED-Typs einzustellen. Die Lastregelung ist nicht erlaubt. Der Anschluss der Ausgangsmodule muss als Reihenschaltung hergestellt werden.

### Allgemeine Daten

- Gerät zur unabhängigen Nutzung
- Ausgang in Konstantstrom (CDT)
- PGemäß Klasse II gegen elektrischen Schlag durch direkte und indirekte Kontakte geschützt
- Mit Dip-Schalter zur Wahl des Stromausgangs ausgestattet
- Verwendbar für Leuchten der Klasse II
- Bornes de entrada y de salida en el mismo lado
- Ausgang vom Eingang isoliert
- Schutzeinrichtungen: Kurzschluss - Extranetzspannungen
- Ein- und Ausschalten an der Sekundärseite ist nicht möglich
- Befestigung mit Ösen für Schrauben

### Bezugsnormen

- EN 55015; EN 55015-A1 - EN 55015-A2
- EN 61000-3-2
- EN 61347-1; EN 61347-2-13
- EN 61547
- EN 62384

## E

Los alimentadores de ledes de la serie Multi POWERLED (CDT) están diseñados para el uso con ledes de potencia que necesitan un control en corriente constante. Este producto tiene una salida en corriente con posibilidad de seleccionar el rango de funcionamiento; por tanto es posible configurar la corriente correcta según el tipo de led empleado; no permite la regulación de la carga. La conexión de los módulos en salida debe realizarse en serie.

### Características generales

- Aparato para uso independiente
- Salida en corriente constante (CDT)
- Protegido en clase II contra descargas eléctricas por contactos directos e indirectos
- Dispone de interruptor Dip (Dip-Switch) para la selección de la corriente que sale
- Se puede utilizar para aparatos de iluminación en clase II
- Bornes de entrada y de salida en el mismo lado
- Salida aislada de la entrada

- Protecciones: cortocircuito - tensiones extra de red
- No se puede encender o apagar en el secundario
- Montaje con tuercas para tornillos

**Normas de referencia**

- EN 55015; EN 55015-A1 - EN 55015-A2
- EN 61000-3-2
- EN 61347-1; EN 61347-2-13
- EN 61547
- EN 62384

**P**

Os alimentadores LED série Multi POWERLED (CDT) são projetados para o uso com LED de potência, os quais necessitam de um controle em corrente constante. Este produto possui uma saída em corrente com possibilidade de seleção da faixa de funcionamento, sendo possível, deste modo, definir a corrente correta com base no tipo de LED utilizado. A regulação da carga não é consentida. A ligação dos módulos na saída deve ser realizada em série.

**Características gerais**

- Aparelhagem para uso independente
- Saída em corrente constante (CDT)
- Proteção de classe II contra os choques elétricos por contactos diretos e indiretos
- Provido de Dip-Switch para a seleção da corrente na saída
- Utilizável para aparelhos de iluminação em classe II
- Terminais de entrada e saída no mesmo lado
- Saída isolada em relação ao ingresso
- Proteções: curto-circuito - sobrecargas de rede
- Não é possível acender ou apagar no secundário
- Fixação com furos para parafusos

**Normas de referência**

- EN 55015; EN 55015-A1 - EN 55015-A2
- EN 61000-3-2
- EN 61347-1; EN 61347-2-13
- EN 61547
- EN 62384

**DK**

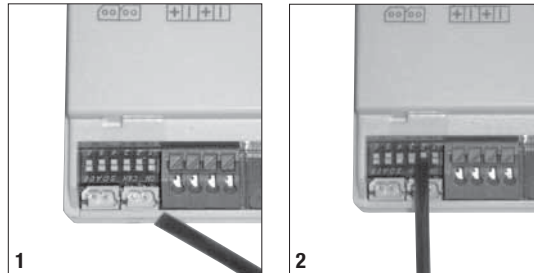
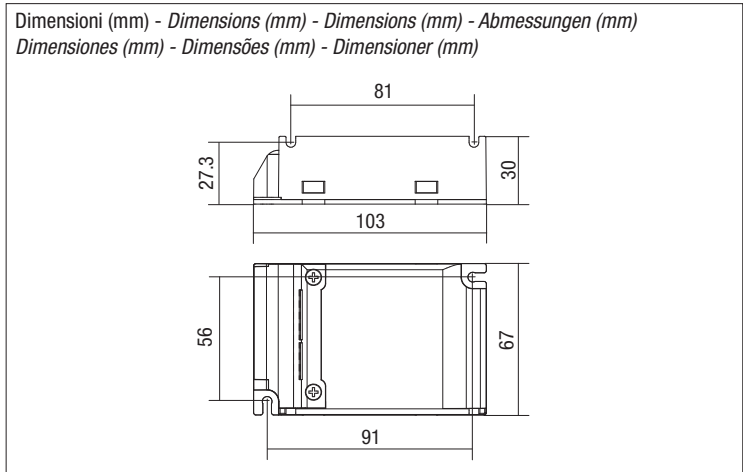
LED strømforsyningerne i serien Multi POWERLED (CDT) er designet til power LED, der kræver konstant strøm. Dette produkt har en strømudgang med mulighed for at vælge udgangseffekten. Det er derfor muligt at indstille den korrekte strøm i forhold til den type LED der anvendes. Strømforsyningen har ikke lysdæmper. Forbindelse af udgangsmoduler skal foretages i serie.

**Generelle karakteristika**

- Udstyr til selvstændig brug
- Konstant strømudgang (CDT)
- Klasse II beskyttelse mod elektrisk stød som følge af direkte og indirekte kontakt
- Udstyret med Dip-kontakt til valg af udgangsstrømmen
- PFC aktiv
- Kan bruges til belysning i klasse II
- Indgangs- og udgangsterminaler på samme side
- Udgang isoleret fra indgang
- Beskyttelse: Kortslutning - overbelastning
- Det er ikke muligt at tænde og slukke for sekundær kredsløb
- Huller til fastsættelse med skruer

**Reference standarder**

- EN 55015; EN 55015-A1 - EN 55015-A2
- EN 61000-3-2
- EN 61347-1; EN 61347-2-13
- EN 61547
- EN 62384



Fornito di dip switch per la selezione della corrente o della tensione in uscita  
 Equipped with dip switch for selecting the current or voltage output  
 Equipée de commutateur de type Dip switch pour la sélection du courant ou de la tension en sortie  
 Mit Dip Switch zur Auswahl des Ausgangsstrom oder Ausgangsspannung

