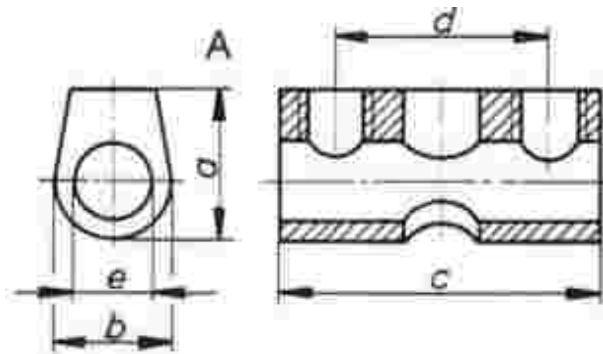


## Buchsenklemme Messing vernickelt



Buchsenklemmen nach DIN oder Zeichnung

Abb. A ohne Drahtschutz

Werkstoff:

Buchsenklemme: Messing vernickelt

Schraube: Stahl verzinkt und chromatiert

Drahtschutz A: Chrom-Nickel-Stahl

Artikelnummer	Abmessungen der Buchsenklemme					Mit 2 Gewindebohrungen
	a	b	c	d	e $\varnothing$	
EG3040000146	4,8	3,8	10	6,5	2,8	M 2,6
EG3040000158	6	4,5	13,8	9,8	3,6	M3