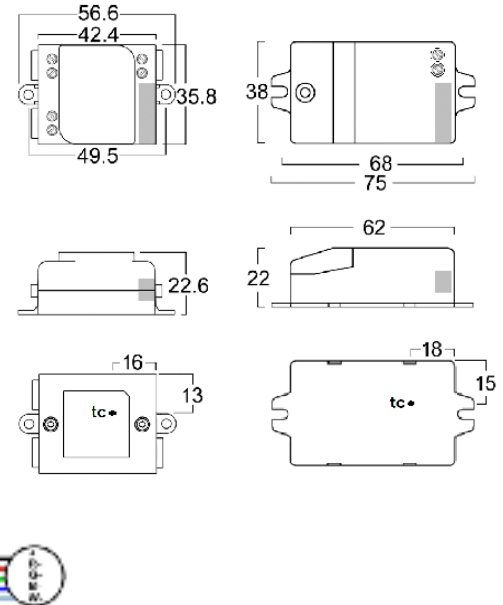


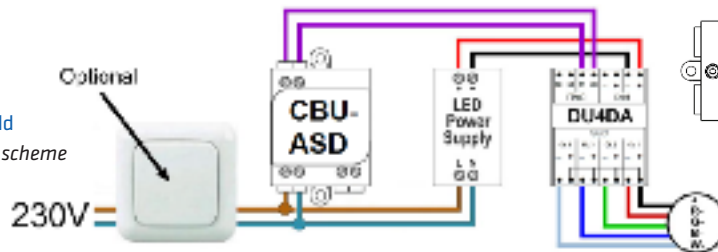
# Schnittstelle mit CASAMBI-Lichtsteuerung, konfigurierbar

Interface with CASAMBI lighting control, configurable

## CBU-ASD



Typisches Schaltbild  
Typical connection scheme



		Einbau built-in	unabhängig independent
Artikelnummer	Part no.	<b>800685</b>	<b>800665</b>
Typ	Type	IBTPRO	IUBTPRO
Versorgungseingang	Power supply input	220..240 Vac; 50 Hz	
Funksignal	Radio signal	2,4..2,483 GHz; 4 dBm	
Signalausgang	Signal output	DALI / 0-10 V, max. 7 mA; SELV	
Umgebungstemperatur (ta)	Ambient temperature (ta)	-20..+40 °C	
Max. Bemessungstemperatur (tc)	Rated max. temperature (tc)	70 °C	
Kurzschlusschutz	Short circuit protection	✓	
Abmessungen	Dimensions	56,6 x 35,8 x 22,6 mm	75 x 38 x 22 mm

- Schnittstelle zum komfortablen Bedienen mit Smart-Geräten zur Regelung von LED-Netzteilen mit DALI- oder 0-10 V-Signaleingang
- Mit der CASAMBI-App konfigurierbar und vielseitig nutzbar
- Gateway wird nicht benötigt, Einrichtung aber möglich
- Sendet DALI-Broadcast (1 Ch), an DALI-Adresse 0..3 (mehrkanaig) und 0-10 V am SEC OUT
- Konfigurieren der anderen Schnittstellen-Typen (DALI: TW, RGB, RGB+W, 1..4 Ch, 0-10 V) möglich vor Koppeln ins Netzwerk: Profil ändern
- Nutzung des geschalteten Netzausganges in Abhängigkeit mit dem gewählten Profil. Die Verwendung des geschalteten Netzausgangs ist nur mit Relais zulässig!
- Bei 0-10 V: Vollständige Abschaltung über Relais
- Integrierte Antenne (Zeichnung: grauer Bereich, nicht mit Metallgehäuse abdecken)
- Im Einbaugeschäuse oder mit unabhängigem Gehäuse mit Klemmenabdeckung (Schutzklasse: 2)

- Interface for convenient operation with smart devices for controlling LED power supplies with DALI or 0-10 V signal input
- Configurable with the CASAMBI app and usable in many ways
- You can setup a gateway, but it is not necessary
- Sends DALI broadcast (1 ch), to DALI address 0..3 (multi channel) and 0-10 V at SEC OUT
- Configuration of the other interface types (DALI: TW, RGB, RGB+W, 1..4 ch, 0-10 V) possible before pairing to the network: change profile
- Use of the switched mains output depending on the selected profile. The use of the switched mains output is only permitted with relays!
- With 0-10 V: full switch-off with relay!
- Integrated antenna (drawing: grey marking, do not cover with metal housing)
- In a built-in housing or independent housing with terminal cover (protection class: 2)