

131/V

131/A

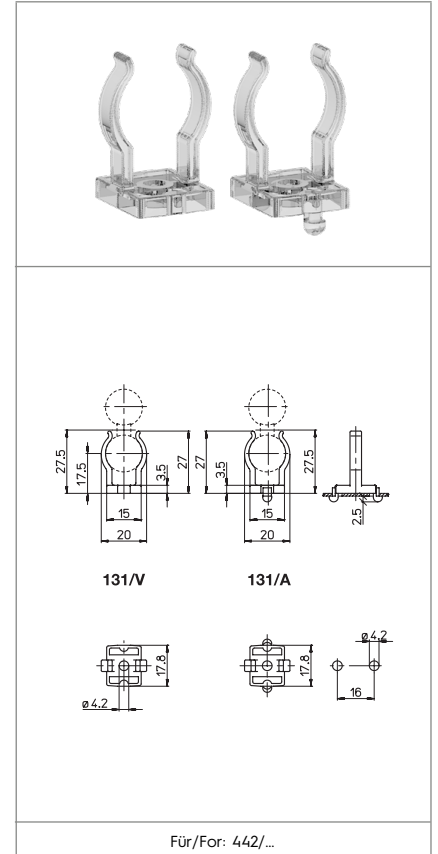
CLIPS
CLIPS

Technische Daten
Technical data


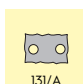
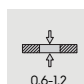

Merkmale

Characteristics

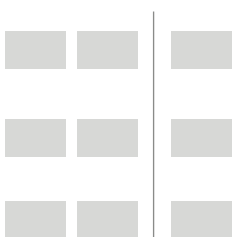
aus polycarbonat, transparent
in transparent polycarbonate



Für/For: 442/...

 131/V	Schraubbefestigung <i>screw fixing</i>	 131/A	Eintieckbefestigung <i>push-in fixing</i>	 0,6-1,2	Blechstärke zur Befestigung <i>fixing metal plate thickness</i>	 17,5	Lichtpunkthöhe <i>lamp centre height (from the top of the metal plate)</i>

Prüfzeichen
Quality marks



Europäische Richtlinien
European directives

Gemäß "RoHS"
"RoHS" compliant
Unterliegt nicht "WEEE"
Not subject to "WEEE"

Gewichte und Verpackung
Weights and packaging

Art. Codice prodotti Product references	g Peso netto Net weight	n° pz per sacco per bag	n° pz per scatola per box	n° pz per cartone per carton
131/V	1,2	1000	200	
131/A	1,2	1000	200	

Bemerkung

Notes