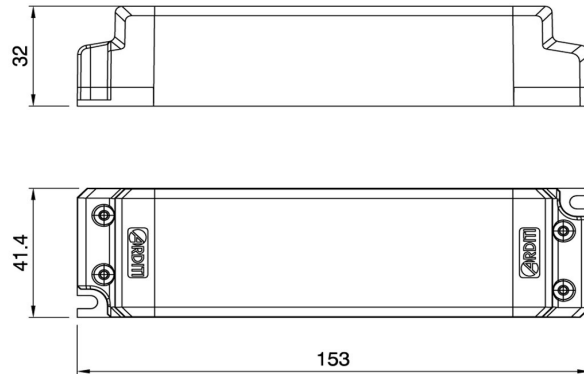


LED-Netzgerät mit Konstantspannung 30 W - unabhängig
LED power supply mit constant voltage 30 W - independent



SELV

| Technische Daten <i>Technical data</i> | CV: 12 Vdc | CV: 24 Vdc |
|--------------------------------------------------------------------|------------------|---------------|
| Artikelnummer <i>Part no.</i> | 401362 | 401363 |
| Typ <i>Type</i> | NU12-30 | NU24-30 |
| Eingangsspannung <i>Input voltage</i> | 220..240 Vac | |
| Frequenz <i>Frequency</i> | 50..60 Hz | |
| Nenn-Ausgangsspannung <i>Nominal output voltage</i> | 12 Vdc | 24 Vdc |
| Ausgangsleistung <i>Output power</i> | max. 30 W | |
| Leistungsfaktor λ <i>Power factor λ</i> | > 0,9 | |
| Umgebungstemperatur (ta) <i>Ambient temperature (ta)</i> | 45 °C | |
| Max. Bemessungstemperatur (tc) <i>Rated max. temperature (tc)</i> | 80 °C | |
| Überhitzungsschutz <i>Thermal protection</i> | ✓ | |
| Überlastschutz <i>Overload protection</i> | ✓ | |
| Kurzschlusschutz <i>Short circuit protection</i> | ✓ | |
| Abmessungen <i>Dimensions</i> | 153 x 41 x 32 mm | |

- Unabhängiges LED-Netzgerät mit geregelter Ausgangsspannung
- Mit Schraubklemmen
- Nicht im Sekundärstromkreis schalten!
- LEDs parallel anschließen

- Independent LED power supply with controlled output voltage
- With screw terminals
- Do not insert switches into the secondary circuit!
- Connect LEDs in parallel

