

9000A-2/B-ST

9000A-2/G-ST

9000A-2/W-ST

EUROSTANDARD PLUS® 6 LEITUNGEN STANDARDSCHIENE
EUROSTANDARD PLUS® 6 CONNECTORS TRACK

Technische Daten

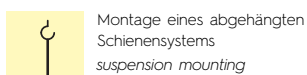
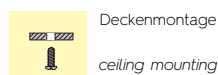
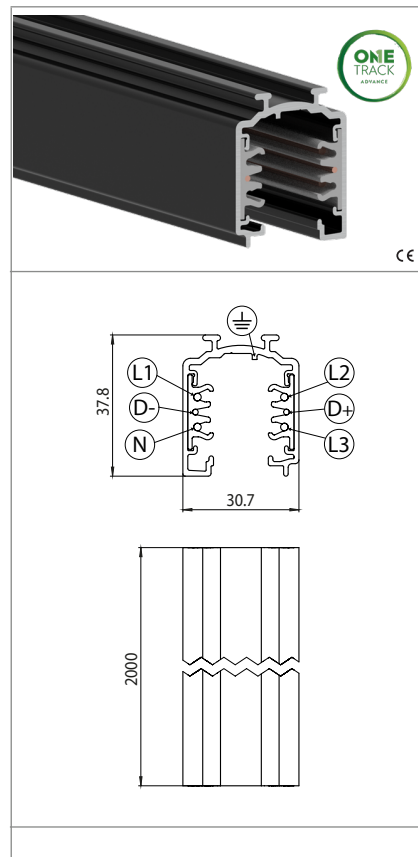
Technical data

- Frequenz - Frequency	50-60Hz
- Nennstrom und Nennspannung - Rated current and voltage	16A-440V 1A-50Vac FELV
- Phasenstrom - Phase/phases power	3,6kVA/ 10,8kVA

Merkmale

Characteristics

L1/L2/L3/N/Erde 16A/440V + D+/D- 2x1A/50V FELV AC (DALI)
L1/L2/L3/N/ground 16A/440V + D+/D- 2x1A/50V FELV AC (DALI)
- Länge 2000mm - Length: 2000 mm
- Gehäuse aus stranggusspresstem Aluminium. Verfügbar in den Farben , schwarz (B), grau (G) und weiss (W) - External extruded body in aluminium. Available colours: black (B), anodized (G) and white (W)
- Gehäuse aus PVC - Insulated extruded body in PVC
- Kupferkontakte - Copper conductors



Prüfzeichen

Quality marks



Europäische Richtlinien

European directives

gemäß "RoHS"
"RoHS" compliant
unterliegt nicht "WEEE"
Not subject to "WEEE"

Gewichte und Verpackung

Weights and packaging

Artikel/Art Produktinweise Product references	g Nettogewicht Net weight	n° pz pro Beutel per bag	n° pz pro Box per box	n° pz pro Karton per carton
9000A-2/B-ST				
9000A-2/G-ST				
9000A-2/W-ST				

Bemerkung

Notes

ACHTUNG

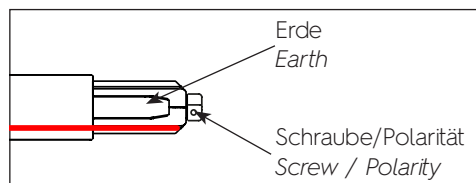
Alle durchzuführenden Installationen sind nur durch Fachpersonal auszuführen. Schalten Sie die Anlage vor der Montage aus. Beachten Sie bitte die nationalen Installationsvorschriften. Die A.A.G. Stucchi erlaubt die Verwendung des ONETRACK®-Systems nur in Verbindung mit A.A.G. Stucchi Teilen. Alle Teile müssen entsprechend den Installationsanweisungen verbaut werden. Die Herstellerfirma ist nicht verantwortlich für Sicherheit und Funktionalität des Systems bei Verwendung von Fremdteilen oder bei Abweichung von Installationsanweisungen. In solchen Fällen hat Anwender die elektrische, mechanische und thermische Verträglichkeit des Produkts und der damit verwendeten Komponenten zu gewährleisten. Installiert ist oder bei dem zu verwendenden Befestigungsmaterial. Die Schiene und die dazugehörenden Komponenten wie auch Anschlussadapter können nicht zusammen mit Zubehör ohne Qualitäts Gütezeichen verwendet werden. In der A.A.G. Stucchi Stromschiene können nur entsprechende Verbinder von A.A.G. Stucchi eingesetzt werden. A.A.G. Stucchi Verbinder können nur mit Stromschienen von A.A.G. Stucchi verwendet werden. Überschreiten Sie nicht die angezeigte Belastung und halten Sie Befestigungsabstände während der Schienenmontage ein.

Ein mechanischer Schlüssel im Profil der Schiene gewährleistet den richtigen Anschluß der jeweiligen Verbinder. Ebenso haben Endverbinder und Stromverbinder einen meachnischen Schlüssel (wie im Bild dargestellt), der bei der Auswahl der richtigen Komponente in Betracht gezogen werden muss. Im Katalog ist die Position des Schlüssel bei den entsprechenden Arikeln rot gekennzeichnet.

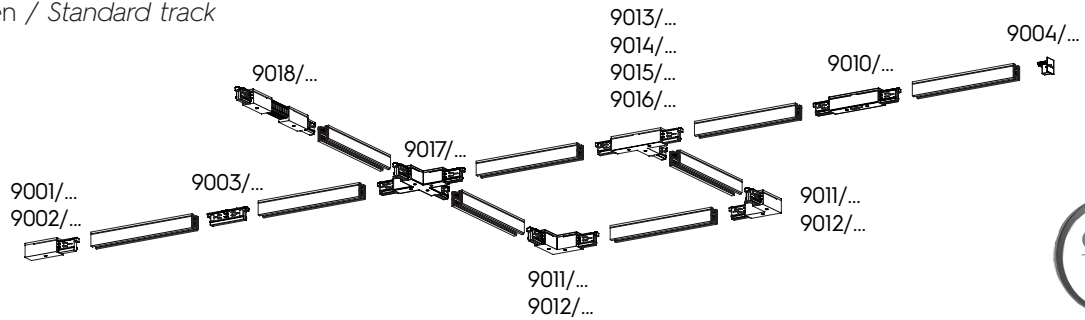
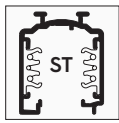
WARNING

All the described operations of this instructions page must be done by specialized personnel only. Exclude voltage plant. Please respect national installation regulations. A.A.G Stucchi allows to use only A.A.G. Stucchi parts in applications where ONETRACK® system is used. These parts must be installed according to the installation instructions. The company as a manufacturer is not responsible for the safety and functioning of the system if parts not belonging to it are used or if any deviation from the installation instructions occurs. It is then the user's responsibility to ensure the electrical, mechanical and thermal compatibility between the system and the fixtures used with it. The track, its components and also the adapters can't be used with accessories without the Quality Mark. On A.A.G. Stucchi track one can use only A.A.G. Stucchi connections. A.A.G. Stucchi connections can be used only with A.A.G. Stucchi tracks. Do not exceed listed loading indicated in the relevant section and respect fixing distances during the track mounting.

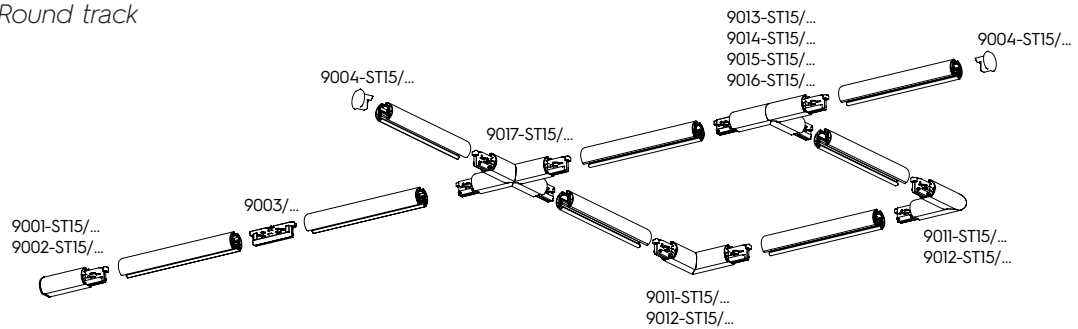
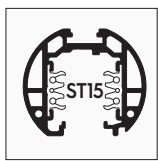
There is a mechanical key on the outline of the track to guarantee the right connection of the multiple pieces of the track. Also end-feeds and connection joints have a mechanical key (screw presence as per picture below) that must be taken into account in order to choose the right component. In the catalogue sketches of this articles the position of the key is highlighted with a red line.



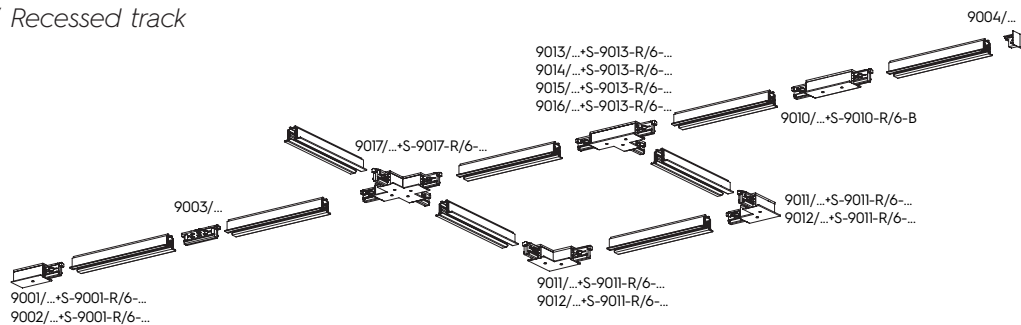
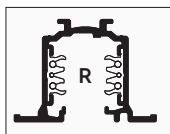
Standard Schien / *Standard track*



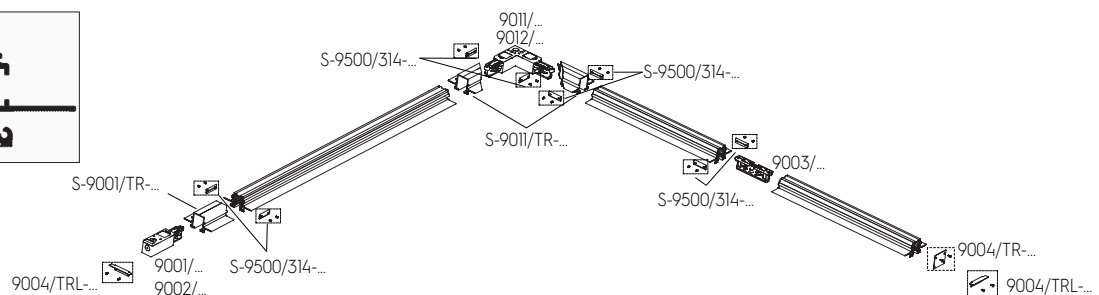
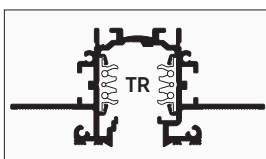
Round Schien / *Round track*



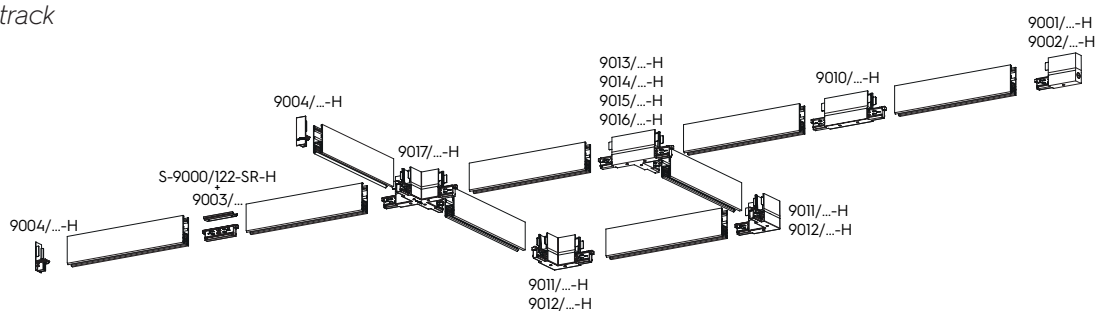
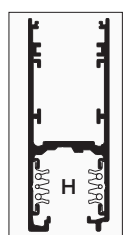
Vertiefte Schiene / *Recessed track*



Trimless Schiene / *Trimless track*



H Schiene / *H track*

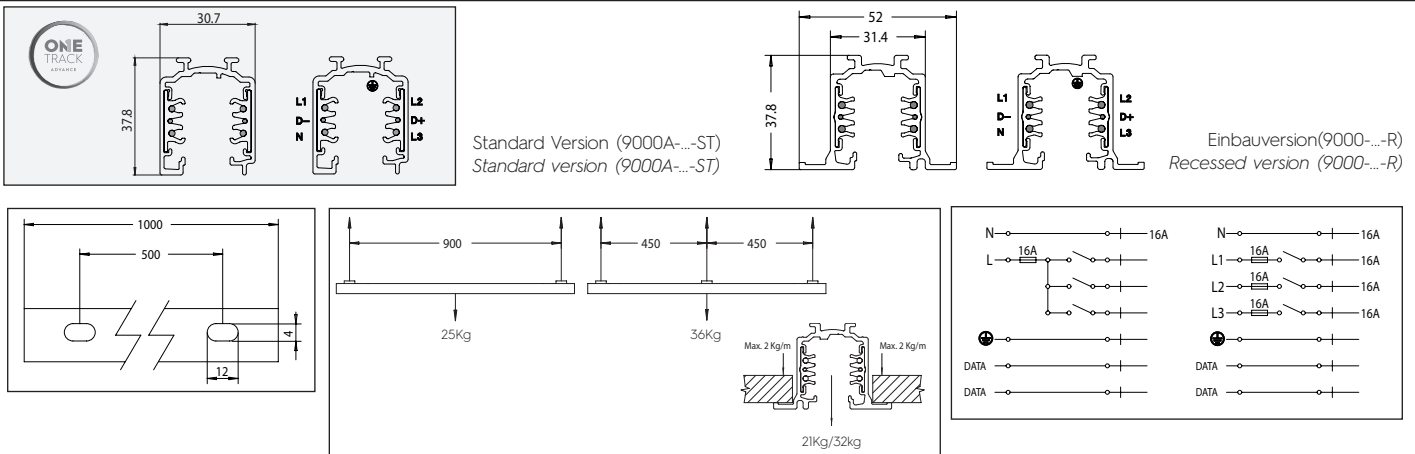


Das A.A.G. Stucchi OneTrack® System ist ein gemischtes Dreiphasensystem mit zwei zusätzlichen Leitern für die Steuerung eines allgemeinen Datensignals (z.B. DALI, DMX, ION, EIB usw.). Das System ist zertifiziert nach DIN EN 60570 und darf nur von qualifiziertem Fachpersonal installiert werden, ohne die maximale Tragfähigkeit zu übersteigen. Bei der Verkabelung muss der Schaltplan beachtet werden.

A.A.G. Stucchi OneTrack® system is a 3 phase mixed system with two additional conductors intended to manage a general data signal (for example dali, dmx, lon, eib, etc.). The system is in the process to be EN 60570 certified and its installation must be accomplished by highly qualified person without exceeding the maximum loads (see pics). During the wiring the electrical the scheme of picture must be followed.

**DREIPHASEN-STROMSCHIENE + STEUERSIGNAL:
9000A-.../...-ST e 9000-.../...-R**

**THREE-PHASE TRACK + CONTROL SYSTEM:
9000A-.../...-ST AND 9000-.../...-R**



Standard Version (9000A-...-ST)
Standard version (9000A-...-ST)

Einbauversion(9000-...-R)
Recessed version (9000-...-R)

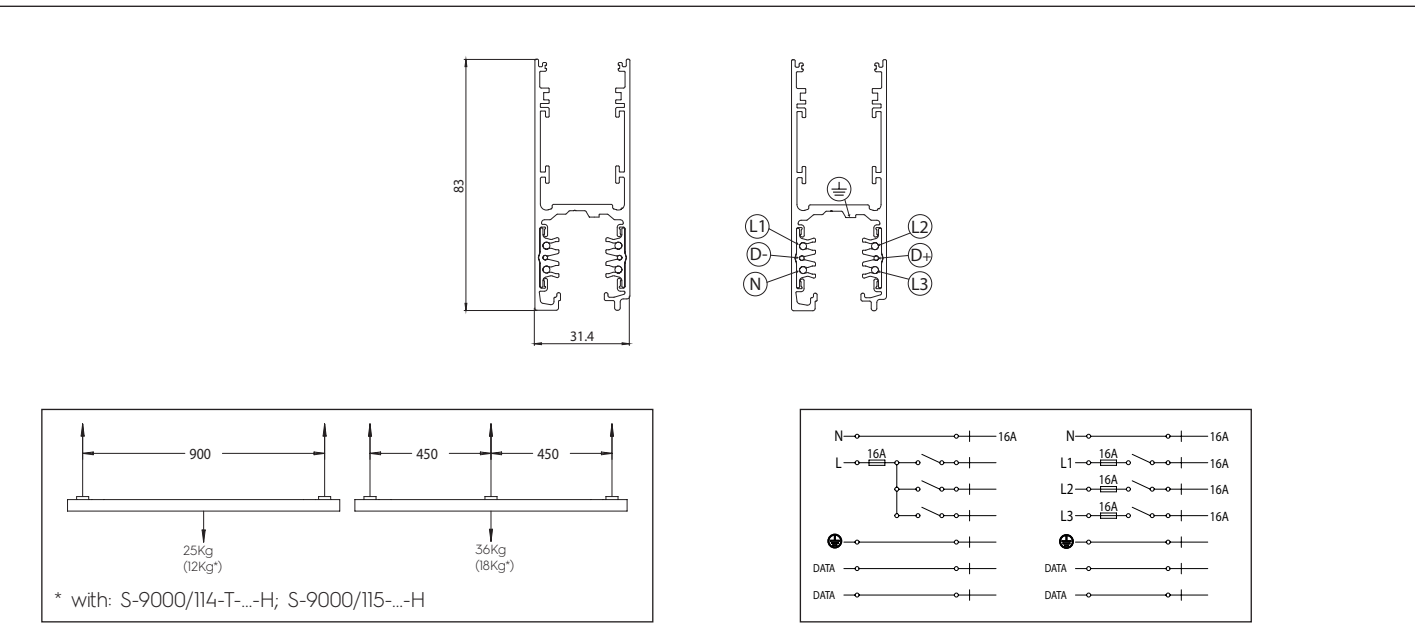
Position der Schlitzlöcher
Mounting holes position

Tragfähigkeit
Load scheme

Schaltplan
Electrical scheme

**DREIPHASEN-STROMSCHIENE + STEUERSIGNAL:
9000-.../...-H**

**THREE-PHASE TRACK + CONTROL SYSTEM:
9000-.../...-H**



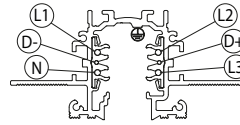
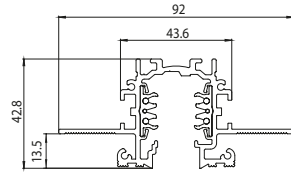
Tragfähigkeit
Load scheme

Schaltplan
Electrical scheme

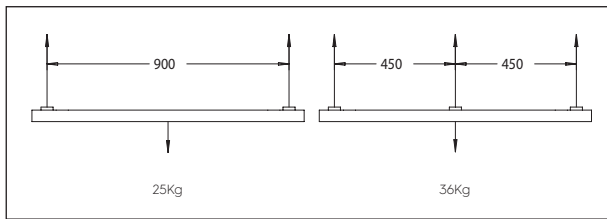
* with: S-9000/114-T-...-H; S-9000/115-...-H

**DREIPHASEN-STROMSCHIENE + STEUERSIGNAL:
9000-.../...-TR**

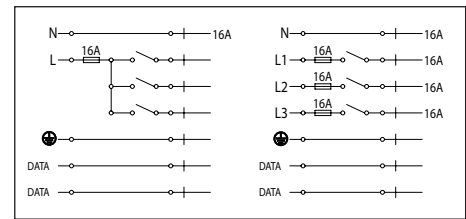
**THREE-PHASE TRACK + CONTROL SYSTEM:
9000-.../...-TR**



Trimless version (...-TR)
Trimless version (...-TR)



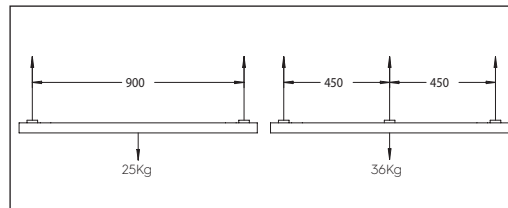
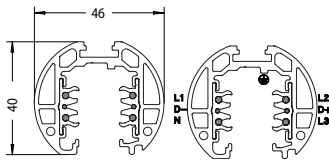
Tragfähigkeit
Load scheme



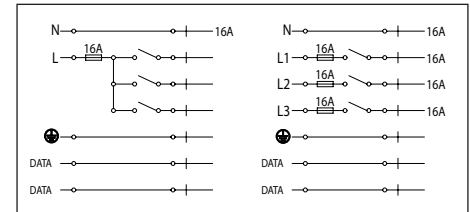
Schaltplan
Electrical scheme

**DREIPHASEN-STROMSCHIENE + STEUERSIGNAL:
9000-.../...-ST15**

**THREE-PHASE TRACK + CONTROL SYSTEM:
9000-.../...-ST15**



Tragfähigkeit
Load scheme



Schaltplan
Electrical scheme

Round version (...-ST15)
Round version (...-ST15)

Die Schienen mit Länge 1-2-3-4 m werden mit integrierten Kupferleitern nach Vorgabe der geltenden Sicherheitsvorschriften geliefert. Wenn die Schiene bei der Installation gekürzt werden muss, müssen die 4 Leiter (L1-L2-L3-N) nach dem Abschneiden vom einem Spezialschneider (S-9000/T(A) für 9000A-...-ST, 9000-...-R, 9000-...-H - S-9000/T-TR für 9000-...-TR) um mindestens 5 mm gekürzt werden, so dass die korrekten Abstände zu Luft, Oberfläche und spannungsführenden Teilen eingehalten werden (Abb. 4 und Abb. 5).

The track bars with length 1-2-3-4 m are provided with the copper conductors already recessed, in compliance with the relevant safety standard. If it is necessary to shorten the track during installation, after the cut it is necessary to use the special cutting tool (S-9000/T(A) with 9000A-...-ST, 9000-...-R, 9000-...-H - S-9000/T-TR with 9000-...-TR) to recess the 4 conductors (L1-L2-L3-N) at least of 5mm so that the correct air, surface and electrical distances are respected (pic. 4 and 5).

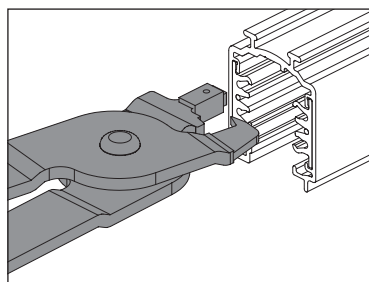


Abb. 4 Kürzen der Leiter
Pic. 4 Recessing track conductors

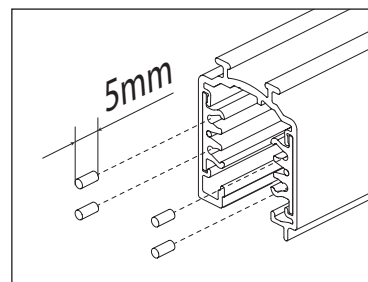


Abb. 5 Mindestlänge Kürzung
Pic. 5 Minimum recessing