

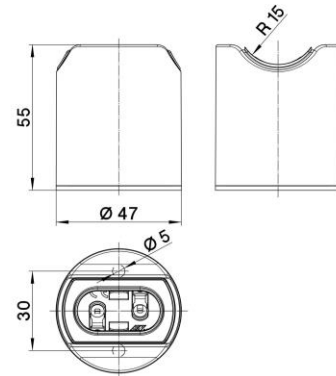
ESSE14 D IP44 WHITE

Cod. 042036 -

arditi
LIGHTING INNOVATION

Portalamпада non protetto con isolamento rinforzato e doppio contatto, idoneo per applicazioni in classe II, completo di guarnizioni

Unenclosed reinforced insulated lampholder with double contact suitable for class II applications, complete with gaskets



Note

- IP44 con guarnizioni assemblate e lampadine Segula diam.30mm
- Per applicazioni in sospensione o tubi filettati utilizzare relativo accessorio aggiuntivo (041601)

Note

- IP44 with gaskets assembled and Segula bulbs diam.30mm
- For suspension or threaded tubes applications use additional accessory (041601)



ITA
Documentazione online
- [LINK PAGINA PRODOTTO](#) -



ENG
Online documents
- [WEBPAGE LINK](#) -

ESSE14 D IP44 WHITE

Cod. 042036 -

Cod. 042036

Materiale	<i>Material</i>	termoplastico / <i>thermoplastic resin</i>
Attacco lampada	<i>Lamp socket</i>	S14d
Corrente nominale	<i>Rated current</i>	1A
Tensione nominale	<i>Rated voltage</i>	250V
Temperatura nominale	<i>Marking temperature</i>	80°C
Potenza nominale	<i>Rated power</i>	1x20 W Led max
Trattamento/Colore	<i>Color/Treatment</i>	bianco / <i>white</i>
Categoria sovratensione	<i>Overvoltage category</i>	II
Tipo e sezione cavi	<i>Type and cable cross sections</i>	rigidi o flessibili con sezione da 0.75-1.5 mm ² - Spellatura consigliata 7 mm. / <i>rigid or flexible cable with cross-section 0.75-1.5 mm² - Recommended stripping 7 mm.</i>
Morsetti	<i>Terminals</i>	a vite / <i>screw type</i>
Fissaggio/Connessione	<i>Fixing/connection</i>	con viti autofilettanti max 4.2mm / <i>with max 4.2mm self-tapping screws</i>
Utilizzo/Applicazione	<i>Use/Application</i>	a parete o soffitto / <i>wall or ceiling</i>
Peso pezzo	<i>Item weight</i>	48,7 g.
Pz. per confezione	<i>Pieces per unit</i>	30
Dimensione confezione	<i>Size of packaging</i>	20 x 28 x 17,5 cm

ARDITI nell'ambito della normativa tecnica adottata, si riserva il diritto di apportare (in ogni momento e senza obbligo di preavviso) tutte le modifiche che, a proprio insindacabile giudizio, ritenesse opportune per migliorare la funzionalità e le prestazioni dei prodotti, nonché per rispondere a proprie esigenze tecnologiche e produttive. / *Within the framework of the adopted technical standards, ARDITI reserves the right to make all those changes (at any time and without prior notice) that, in its final judgement, are needed to improve the functions and performances of the products, as well as to meet the company's technological and production requirements.*