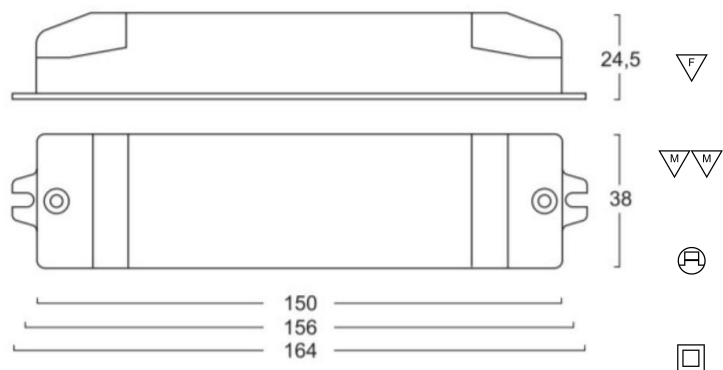


# LED-Dimmer für Konstantspannung bis 576 W

## LED dimmer for constant voltage up to 576 W



SELV

CE

### Technische Daten *Technical data*

Artikelnummer <i>Part no.</i>	800981
Typ <i>Type</i>	DUXNSPDAM18-576
Eingangsspannung <i>Input voltage</i>	12..48 Vdc
Ausgangsspannung <i>Output voltage</i>	12..48 Vdc
Max. Ausgangsleistung bei 12 Vdc <i>Max. output power at 12 Vdc</i>	144 W
Max. Ausgangsleistung bei 24 Vdc <i>Max. output power at 24 Vdc</i>	288 W
Max. Ausgangsleistung bei 48 Vdc <i>Max. output power at 48 Vdc</i>	576 W
PWM-Frequenz <i>PWM frequency</i>	244 / 2000 Hz
Steuerstrom max. <i>Control current max.</i>	1,3 mA
Umgebungstemperatur (ta) <i>Ambient temperature (ta)</i>	-25..+50 °C
Max. Bemessungstemperatur (tc) <i>Rated max. temperature (tc)</i>	75 °C
Abmessungen <i>Dimensions</i>	164 x 38 x 24,5 mm

- DALI<sup>2</sup> LED-Dimmer für konstante Spannung
- Regelbar durch:
  - **Taster** (für SELV, oder 230 Vac, galvanisch von SELV getrennt; mit permanentem Memory)
  - **0-10 V** und **1-10 V aktiv oder passiv**
  - **DALI, DALI<sup>2</sup>**
  - **Slave** Modus
- Betriebsarten einzustellen durch Kodierschalter (vor Inbetriebnahme korrekt einstellen, weitere Erklärungen siehe Schemata Seite 2):
  - **Push Slow:** kurzer Druck On / Off, langer Druck heller bzw. dunkler, bei min. oder max. Umkehrung, von min zu max. in 8 Sekunden
  - **Push Fast:** wie Push Slow, aber min. zu max. in 5 Sekunden
  - **Push Up / Down:** wie Push Slow, aber hält an bei min. oder max.
  - **DALI:** Ansteuerung über DALI. Bei Fehlen des DALI-Signals: Dimmstufe 100 %.
  - **0/1-10 V:**
    - active:** Steuerung durch Steuerspannung 0-10 V (Eingangsimpedanz 100 kOhm)
    - passive:** Steuerung durch Potentiometer 47 kOhm
    - 0-10 V: <1 V: AUS, 1..10 V: 2..100%
    - 1-10 V: <1 V: 2%, 1..10 V: 2..100%
  - **als Slave:** Zu nutzen mit 800980, 800981, 800632 oder 800638 als Master
  - **PWM Frequenz:** Auswahl zwischen 244 Hz und 2000 Hz
- DALI<sup>2</sup> LED dimmer for constant voltage
- Controllable by:
  - **Push button** (for SELV, or 230 Vac, galvanically separated from SELV; with permanent memory)
  - **0-10 V** and **1-10 V active or passive**
  - **DALI, DALI<sup>2</sup>**
  - **Slave** mode
- Operating modes to be set using DIP switches (set correctly before commissioning, see diagrams on page 2 for further explanations):
  - **Push slow:** short press on/off, long press lighter or darker, at min or max reversal, from min to max in 8 seconds
  - **Push fast:** like Push Slow, but min to max in 5 seconds
  - **Push up / down:** like push slow, but stops at min. or max.
  - **DALI:** control via DALI. In the absence of the DALI signal: Dimming level 100%.
  - **0/1-10 V:**
    - active:** controlled by signal voltage 0-10 V (input impedance 100 kOhm)
    - passive:** controlled by potentiometer 47 kOhm
    - 0-10 V: <1 V: OFF, 1..10 V: 2..100%
    - 1-10 V: <1 V: 2%, 1..10 V: 2..100%
  - **as slave:** to be used with 800980, 800981, 800632 or 800638 as master
  - **PWM frequency:** choice between 244 Hz and 2000 Hz

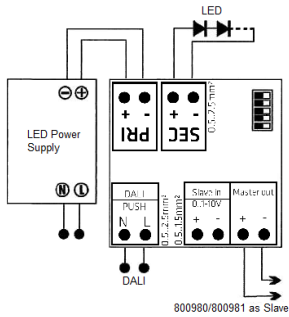
# LED-Dimmer für Konstantspannung bis 576 W

## LED dimmer for constant voltage up to 576 W

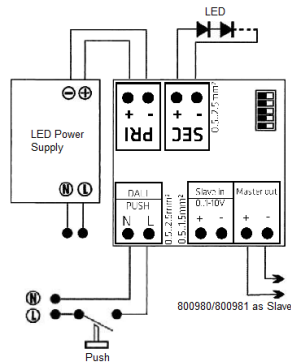
### Kodierschalterstellungen *Dip switch sets*

Betriebsart <i>Operation mode</i>	Kodierschalterstellung <i>Dip switch set</i>						
	1	2	3	4	5		
Push slow	ON	•	•	•	•	Kurzer Druck On / Off, langer Druck heller bzw. dunkler, bei min. oder max. Umkehrung, von min. zu max. in 8 Sekunden	<i>Short press on / off, long press lighter or darker, at min. or max. reversal, from min. to max. in 8 seconds</i>
Push fast	•	ON	•	•	•	Wie Push Slow, aber min. zu max. 5 s	<i>Like push slow, but min. to max. 5 s</i>
Push up / down	ON	ON	•	•	•	Wie Push Slow, aber hält an bei min. oder max.	<i>Like push slow, but stops at min. or max.</i>
DALI <sup>2</sup>	•	•	ON	•	•	Ansteuerung über DALI	<i>Controlled by DALI</i>
0-10 V active	ON	•	ON	•	•	Minimum bei 1 V; durch aktive Steuerspannung	<i>Minimum at 0.5 V; by active control voltage</i>
0-10 V passive	ON	•	ON	•	ON	Minimum bei 0,5 V; durch Potentiometer	<i>Minimum at 0.5 V; by potentiometer</i>
1-10 V passive	•	ON	ON	•	ON	Minimum bei 0,5 V; durch Potentiometer	<i>Minimum at 0.5 V; by potentiometer</i>
1-10 V active	•	ON	ON	•	•	Minimum bei 0,5 V; durch aktive Steuerspannung	<i>Minimum at 0.5 V; by active control voltage</i>
as slave	ON	ON	ON	•	•	Mit 800980, 800981, 800632 oder 800638 als Master	<i>With 800980, 800981, 800632 or 800638 as master</i>
PWM 244 Hz	X	X	X	•	X	Gewählte PWM-Frequenz 244 Hz	<i>Selected PWM frequency 244 Hz</i>
PWM 2000 Hz	X	X	X	ON	X	Gewählte PWM-Frequenz 2000 Hz	<i>Selected PWM frequency 2000 Hz</i>

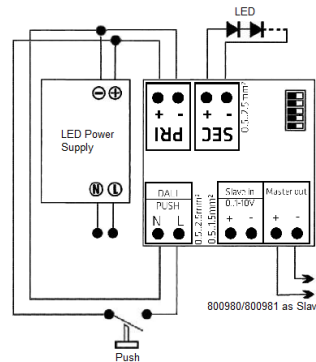
Anschlussschema für Betrieb mit DALI  
*Connection diagram for operation with DALI*



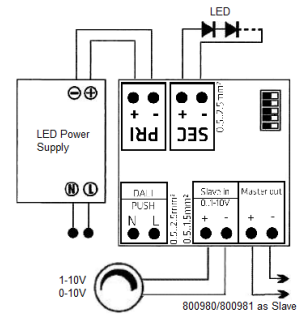
Anschlussschema für Betrieb mit Taster mit Netzpotenzial  
*Connection diagram for operation with push button with mains potential*



Anschlussschema für Betrieb mit Taster mit Kleinspannung  
*Connection diagram for operation with push button with extra low voltage*



Anschlussschema für Betrieb mit 0-10 V / 1-10 V  
*Connection diagram for operation with 0-10 V / 1-10 V*



Anschlussschema für den Betrieb als Slave  
*Connection diagram for operation as slaves*

