

JOLLY US 32 - 1...10 V & PUSH

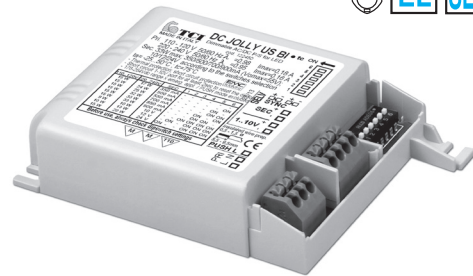
Direct current dimmable electronic drivers with DIP-SWITCH
Alimentatori elettronici regolabili in corrente continua con DIP-SWITCH

TCI Made in Italy

ADIM **PUSH** **constant CURRENT** (4) **constant VOLTAGE** (4)



DC JOLLY US



DC JOLLY US BI

3.1.1

Dimmable multipower drivers - Compact case - 1-10V & PUSH
Alimentatori multipotenza regolabili - Formato compatto - 1-10V & PUSH

Rated Voltage
Tensione Nominale

110 ÷ 127 V (2)
220 ÷ 240 V

Frequency
Frequenza

50-60 Hz

AC Operation range
Tensione di utilizzo AC

99 ÷ 264 V

DC Operation range
Tensione di utilizzo DC

(see page info15)
176 ÷ 276 V
(NO PUSH mode function)

Power - Potenza

1 ÷ 33 W

iTHD

≤ 10% (1)

Stand by power

≤ 0,5 W

Output current ripple

≤ 3% (1)

Standards compliance

CSA C22.2 no. 223 (2)

EN 55015

EN 61000-3-2

EN 61000-3-3

EN 61347-1

EN 61347-2-13

EN 61547

EN 62384

UL 1310 (2)

VDE 0710-T14

Max. pcs for CB B16A

(see page info17)

50 pcs

In rush current

5A 50µsec



Article Articolo	Code Codice	Dimming type	P out W	V out DC ⁽¹⁾	I out DC	U out V	ta °C	tc °C	λ max. Power Factor	η max. Efficiency ⁽¹⁾																																																														
DC JOLLY US	126421 (4)	AM/PWM AM	Constant current output - Uscita in corrente costante (4)(5)				59	-25...+45	75	0,95 ⁽⁶⁾	> 88 %																																																													
	151421 (2)(5)		DC JOLLY US BI (3)	126450 (4)	AM/PWM AM	13 (13 ⁽²⁾)						15...53	250 mA cost.						16 (15 ⁽²⁾)	15...53	300 mA cost.	18 (15 ⁽²⁾)	10...53	350 mA cost.	21 (15 ⁽²⁾)	10...53	400 mA cost.	23 (15 ⁽²⁾)	5...52	450 mA cost.	25 (15 ⁽²⁾)	2...50	500 mA cost.	27 (15 ⁽²⁾)	2...50	550 mA cost.	30 (15 ⁽²⁾)	2...50	600 mA cost.	32 (15 ⁽²⁾)	2...49	650 mA cost.	32 (15 ⁽²⁾)	2...46	700 mA cost.	20 (32 ⁽³⁾)(15 ⁽²⁾)	2...27	750 mA cost.	20 (32 ⁽³⁾)(15 ⁽²⁾)	2...25	800 mA cost.	20 (33 ⁽³⁾)(15 ⁽²⁾)	2...24	850 mA cost.	20 (33 ⁽³⁾)(15 ⁽²⁾)	2...22	900 mA cost.	Constant voltage output - Uscita in tensione costante (4)			11 (11 ⁽²⁾)	12 cost.	900 mA max.	-								20 (15 ⁽²⁾)
DC JOLLY US BI (3)	126450 (4)	AM/PWM AM		13 (13 ⁽²⁾)		15...53	250 mA cost.																																																																	
	16 (15 ⁽²⁾)			15...53		300 mA cost.																																																																		
	18 (15 ⁽²⁾)			10...53		350 mA cost.																																																																		
	21 (15 ⁽²⁾)			10...53		400 mA cost.																																																																		
	23 (15 ⁽²⁾)			5...52		450 mA cost.																																																																		
	25 (15 ⁽²⁾)			2...50		500 mA cost.																																																																		
	27 (15 ⁽²⁾)			2...50		550 mA cost.																																																																		
	30 (15 ⁽²⁾)			2...50		600 mA cost.																																																																		
	32 (15 ⁽²⁾)			2...49		650 mA cost.																																																																		
	32 (15 ⁽²⁾)			2...46		700 mA cost.																																																																		
	20 (32 ⁽³⁾)(15 ⁽²⁾)			2...27		750 mA cost.																																																																		
	20 (32 ⁽³⁾)(15 ⁽²⁾)			2...25		800 mA cost.																																																																		
	20 (33 ⁽³⁾)(15 ⁽²⁾)		2...24	850 mA cost.																																																																				
20 (33 ⁽³⁾)(15 ⁽²⁾)	2...22	900 mA cost.																																																																						
Constant voltage output - Uscita in tensione costante (4)			11 (11 ⁽²⁾)	12 cost.	900 mA max.	-																																																																		
			20 (15 ⁽²⁾)	24 cost.	830 mA max.	-																																																																		

(1) Referred to V_m = 230 V, 100% load - Riferito a V_m = 230 V, carico 100%

(6) Pout > 15 W

(8) Only for 151421 - 151450

Light output level in DC operation: Factory default 100% E0Fi=1

Livello di emissione luminosa in funzionamento DC: Impostazioni di fabbrica 100% E0Fi=1

Features

- Multipower driver supplied with dip-switch for the selection of the output current and voltage.
- IP20 independent driver, for indoor use (DC JOLLY US).
- Class II protection against electric shock for direct or indirect contact (DC JOLLY US).
- Driver for built-in use (DC JOLLY US BI).
- It can be used for lighting equipment in protection class I and II (DC JOLLY US BI).
- Active Power Factor Corrector.
- Current regulation ± 5 % including temperature variations.
- Input and output terminal blocks on the same side (wire cross-section up to 1,5 mm² / AWG15).
- Clamping screws on primary and secondary circuits for cables with diameter: min. 3 mm - max. 8 mm (DC JOLLY US).
- Protections:
 - against overheating and short circuits;
 - against mains voltage spikes;
 - against overloads.
- Thermal protection = C.5.a.

Caratteristiche

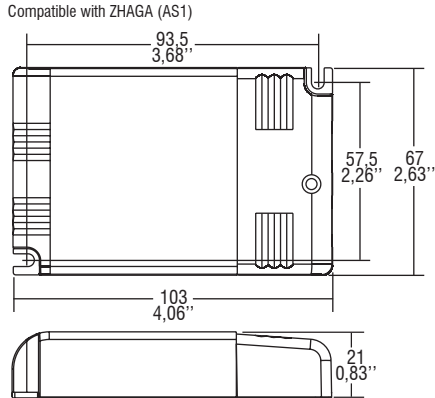
- Alimentatore multipotenza fornito di dip-switch per la selezione della corrente e della tensione in uscita.
- Alimentatore indipendente IP20, per uso interno (DC JOLLY US).
- Protetto in classe II contro le scosse elettriche per contatti diretti e indiretti (DC JOLLY US).
- Alimentatore da incorporare (DC JOLLY US BI).
- Utilizzabile per apparecchi di illuminazione in classe di protezione I e II (DC JOLLY US BI).
- PFC attivo.
- Corrente regolata ± 5 % include variazioni di temperatura.
- Morsetti di entrata e uscita sullo stesso lato (sezione cavo fino a 1,5 mm² / AWG15).
- Serracavo su primario e secondario per cavi di diametro: min. 3 mm - max. 8 mm (DC JOLLY US).
- Protezioni:
 - termica e cortocircuito;
 - contro le extra-tensioni di rete;
 - contro i sovraccarichi.
- Protezione termica = C.5.a.

Accessories not supplied - Accessori non a corredo		
Article - Articolo	L (length)	Code - Codice
Synchronization cable Cavetto di sincronizzazione	1,5 m / 4 ft	485720512
	4 m / 13 ft	485720513
	50 cm / 19,68"	485720515
	20 cm / 7,87"	485720516
REG 1-10 V (12.3)		123999L
DCC DALI INTERFACE (12.4)		122099
BMU DMX INTERFACE (12.5)		122066
WIRELESS INTERFACES (W.)		-

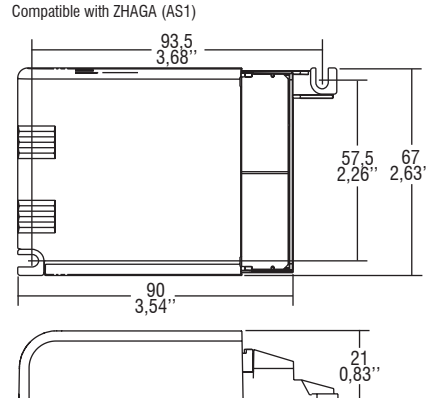
Direct current dimmable electronic drivers with DIP-SWITCH
Alimentatori elettronici regolabili in corrente continua con DIP-SWITCH

Made in Italy

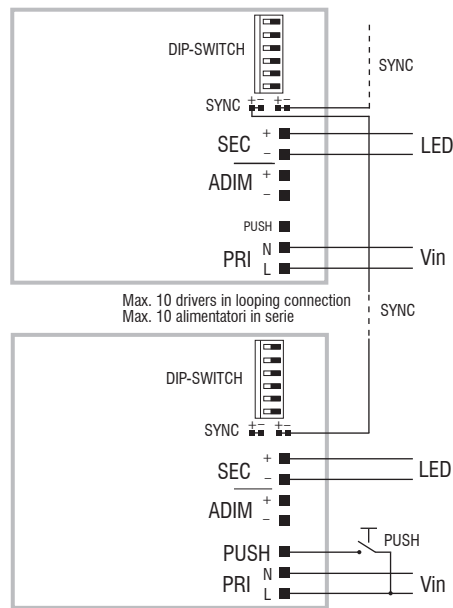
IP 20 **SCREW FIXING** **Ø72 2,83"** **Weight - Peso gr. 120 / 4,2 oz.**
Pcs - Pezzi 50



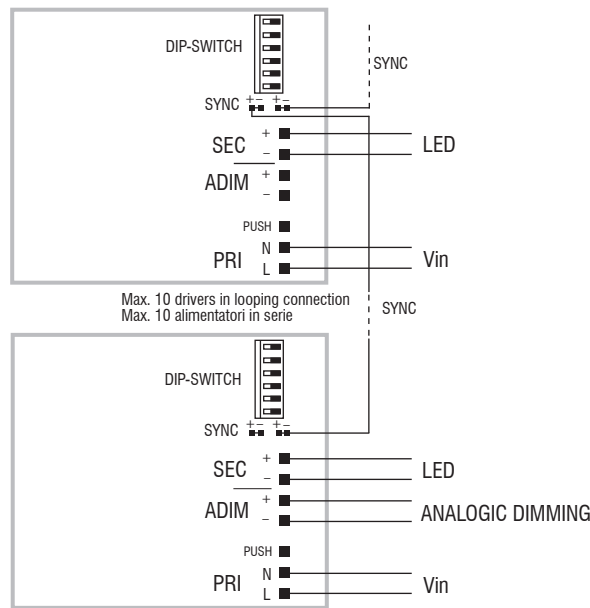
BUILT-IN **SCREW FIXING** **Weight - Peso gr. 105 / 3,7 oz.**
Pcs - Pezzi 50



Wiring diagram - Schema di collegamento (Max. LED distance on page info8 - Massima distanza LED a pagina info8)



PUSH diagram - Collegamento PUSH
⁽⁴⁾ SYNC only for FULL PWM setting.



ADIM diagram - Collegamento ADIM
⁽⁴⁾ SYNC only for FULL PWM setting.

Operation Mode

- Light regulation 0/1 - 100 % by means of PUSH function, 0/1...10 V local interface (I=0,35 mA) or 100 Kohm potentiometer.
- ⁽⁴⁾ **Default dimming AM+PWM:** 1-25% PWM 2 kHz +25-100% AM.
- ⁽⁴⁾ **Full PWM dimming (240 Hz - 1-100%) and Constant Voltage 12/24V available** by removing JP3 on the driver. Enable JP3 to switch to AM+PWM.
- ⁽⁵⁾ **Full AM DIMMING: 1-100%.**
- Light regulation 0/1 - 100 % by means of PUSH function (L mains voltage: 170 Kohm):
 - a short push to turn on and off;
 - a longer push to increase or decrease light intensity;
 - regulation automatically stops at minimum and maximum values;
 - for another on, regulation or off command, release the push button and give the desired command again;
 - **dimming level memory at mains restore.**
- Maximum length of the cable, from push button to last driver, must be max. 15 m / 49 ft. In case of applications where the cable is longer than 15 m / 49 ft, keep this separate from the 110 - 240 Volt mains cable.
- **ATTENTION:** only use normally open push buttons with no incorporated warning light.
- Specific dimming terminal connection with a 0/1...10 Vdc electronic potentiometer (0/1...10 V local dimming, double insulation required for external connection).
- **Max. 10 synchronised drivers of which only one can be controlled (1 Master + 9 Slaves of any JOLLY Series). Only for full PWM dimming ⁽⁴⁾.**
- Synchronization cable supplied separately.
- Regulation is possible by means of DALI and DMX coupled with DALI/DMX INTERFACE.

For additional details for regulations see pages info12-14.

Modalità di funzionamento

- Regolazione della luminosità 0/1 - 100 % mediante funzione PUSH, interfaccia locale 0/1...10 V (I=0,35 mA) o potenziometro da 100 Kohm.
- ⁽⁴⁾ **Regolazione default AM+PWM:** 1-25% PWM 2 kHz +25-100% AM.
- ⁽⁴⁾ **Regolazione solo PWM (240 Hz - 1-100%) e Constant Voltage 12/24V attuabile** tramite la rimozione di JP3. Inserire JP3 per abilitare AM+PWM.
- ⁽⁵⁾ **Regolazione solo AM: 1-100%.**
- Regolazione della luminosità 0/1 - 100 % mediante la funzione PUSH (tensione di rete L; 170 Kohm):
 - una pressione breve per accendere e spegnere;
 - una pressione prolungata per aumentare o diminuire l'intensità luminosa;
 - la regolazione si ferma automaticamente ai valori minimi e massimi;
 - per un nuovo comando accensione, regolazione o spegnimento, rilasciare il pulsante e dare nuovamente il comando desiderato;
 - **ripristino del livello di dimming al ritorno alimentazione.**
- La lunghezza massima del cavo, dal pulsante all'ultimo trasformatore, deve essere max. 15 m / 49 ft. In caso di applicazioni dove il cavo superi i 15 m / 49 ft, tenere lo stesso separato dal cavo di rete 110 - 240 Volt.
- **ATTENZIONE:** usare solo pulsanti di tipo normalmente aperto privi di spia luminosa incorporata.
- Provvisto di morsetto specifico per la regolazione collegando un potenziometro elettronico 0/1...10 Vdc (dimmerazione locale 0/1...10 V, per connessioni esterne all'apparecchio garantire il doppio isolamento).
- **Max. 10 driver sincronizzati, di cui uno solo comandato da uno o più punti (1 Master+9 Slaves qualsiasi driver della Serie JOLLY). Solo per regolazione PWM ⁽⁴⁾.**
- Cavetto per la sincronizzazione fornito separatamente.
- La regolazione DALI e DMX è possibile tramite DALI/DMX INTERFACE.

Per ulteriori dettagli sulle regolazioni vedi pagine info12-14.

3.1.1

Dimmable multipower drivers - Compact case - 1-10V & PUSH
 Alimentatori multipotenza regolabili - Formato compatto - 1-10V & PUSH