


1263/U0

1263/U90



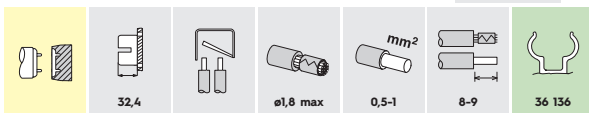
AUFSTECKFASSUNG
 – Gehäuse aus PBT, weiss
 – Kupferlegierte Kontakte
 – mit demontierter Abdeckung

G5

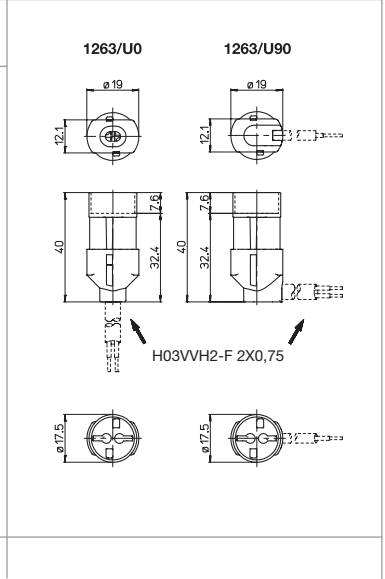
2A-500V
PUSH-ON LAMPHOLDER
 – White PBT body
 – Copper alloy contacts
 – With dismantled cover

T140

CE




ERC



RUNDFASSUNGEN / ROUND LAMP HOLDERS

Ausführungen in PBT weiss auf Anfrage / White PBT version on demand

285/FD-TR




LAMPENFASSUNG
 – Gehäuse aus polycarbonat, transparent
 – Kupferlegierte Kontakte

G5

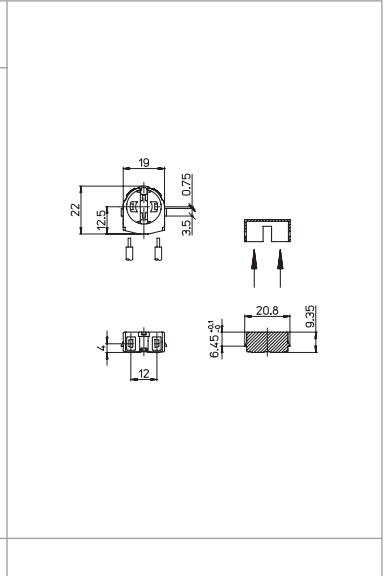
2A-500V
LAMPHOLDER
 – Transparent polycarbonate body
 – Copper alloy contacts

**T130
Tm110**

CE



ERC **CEC** **UL** 120W-600V HT120 (UL496)

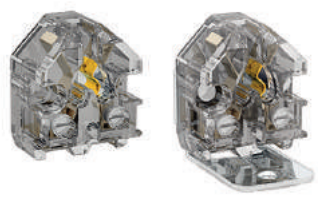


MONTAGE IN AUFSTECKKAPPEN
 SNAP FIXING INTO CAPS

Ausführungen in PBT weiss auf Anfrage / White PBT version on demand

144/TR

144/S-TR




LAMPENFASSUNG
 – Gehäuse aus polycarbonat, transparent
 – Kupferlegierte Kontakte

G5

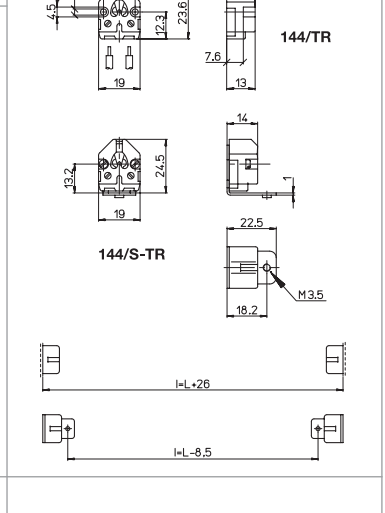
2A-250V
LAMP HOLDERS
 – Transparent polycarbonate body
 – Copper alloy contacts

T110

CE



ERC **CEC**



SCHRAUBBEFESTIGUNG
 SCREW FIXING

