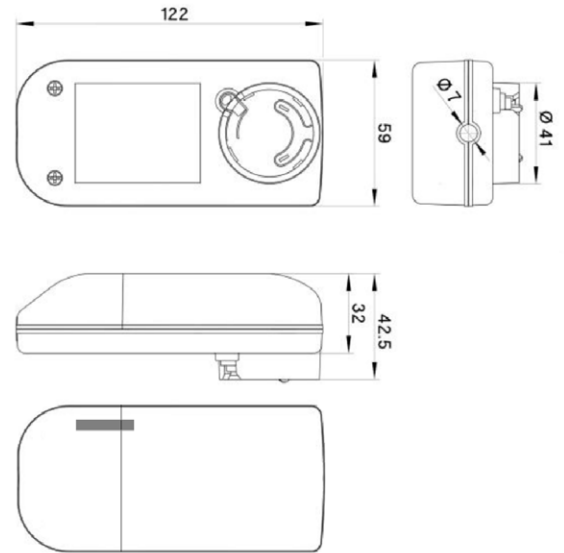


## LED-Steckernetzgerät 36 W, multifunktional

LED-plug power supply 36 W, multifunctional



Steckernetzgerät  
plug power supply

**041156**

Artikelnummer	Part no.	041156
Typ	Type	NSMT012+24-36KB
Eingangsspannung	Input voltage	100..240 Vac
Frequenz	Frequency	50..60 Hz
Ausgangsleistung	Output Power	max. 36 W
Funksignal	Radio signal	2,4..2,483 GHz; 4 dBm
Leistungsfaktor $\lambda$	Power factor $\lambda$	0,95
Umgebungstemperatur ( $t_a$ )	Ambient temperature ( $t_a$ )	0..+40 °C
Max. Bemessungstemperatur ( $t_c$ )	Rated max. temperature ( $t_c$ )	75 °C
Überhitzungsschutz	Thermal protection	✓
Überlastschutz	Overload protection	✓
Abmessungen	Dimensions	122 x 59 x 42,5 mm

- Multifunktionales LED-Steckernetzgerät mit mehreren Betriebsarten
- Betriebsart über Jumper einstellbar
- Mit wechselbaren Steckeraufsätzen (separat zu bestellen)
- Auch mit Taster im Sekundärkreis oder Touch zu dimmen

- Multifunctional LED-plug power supply with several operating modes
- Operation mode selectable by jumper
- With interchangeable plug attachments (to be ordered separately)
- Can be dimmed with a push button or touch in the secondary circuit

**Aufsatzstecker Typ**  
Connector type

**Europa** Art.-Nr. **401474**  
Europe



**USA** Art.-Nr. 401475  
USA



**UK** Art.-Nr. 401476  
UK



**Australien** Art.-Nr. 401476  
Australia



Tensione Nominale: 100-240Va.c.  
 Frequenza: 50-60Hz  
 Potenza Massima uscita: 36W  
 Corrente di ingresso (a Pout max): 360mA @ 100VAC/150mA @ 240 VAC  
 Jumper 12/24Vd.c. selezionabile  
 Jumper per abilitazione touch  
 Tensione d'uscita nominale 12/24Vd.c. (± 5 %):  
 12V-24V programmabile con jumper  
 Range di Dimmerazione (Tramite pulsante o touch pad): 100% - 2% PWM



Rated Voltage: 100-240Va.c.  
 Frequency 50-60Hz  
 Max. Output Power: 36W  
 Input rated current (at Pout max): 360mA @ 100VAC/150mA @ 240 VAC  
 Selectable jumper 12/24Vd.c.  
 Jumper for touch enable  
 Rated output voltage 12/24Vd.c. (± 5 %):  
 12/24Vd.c. Programmable with jumper  
 Dimming range by Button or touch pad: 100- 2% PWM



Efficienza >80%  
 Potenza in ingresso in stand by: <0.5W  
 Max. Temperatura Ambiente Ta: 40°C  
 Temperatura tc: 75°C  
 Fattore di Potenza Lambda : >0.95

Efficiency: >80%  
 Stand-by input power (OFF load): <0.5W  
 Max. Ambient Rated Temperature (ta): 40C  
 Tc tempearture (tc): 75C  
 Lambda Power Factor: >0.95

arditi  
 LIGHTING INNOVATION

IMBEG2 - Rev.B

Via Caberardi 3, 24012 Val Brembilla (BG) Italy  
 www.arditi.com - phone +39 0345 52111

ALIMENTATORE DIMMERABILE A SPINA PER MODULI LED  
 DIMMABLE PLUG DRIVER FOR LED MODULES

**ALED DIM V 36W TOUCH SP**

**ISTRUZIONI DI MONTAGGIO (FIG.1)**

- Spellare il cavo/i come da misure indicate
- Collegare il polo positivo + e polo negativo - del modulo LED ai morsetti + e - OUT della morsettiere **A** dell'alimentatore
- Collegare il comando esterno (pulsante NA) ai morsetti contrassegnati dal simbolo della morsettiere **B** dell'alimentatore o in alternativa collegare il touch pad al morsetto TOUCH della morsettiere **B** dell'alimentatore
- Avvitare con 2 viti, la piastrina serracavo **C** orientata come da disegno
- Avvitare con 2 viti il coperchio di chiusura **D**
- Assemblare l'inserto spina spingendo e ruotando come da Fig. 2
- Agire tramite pressione sulla aletta di blocco/sblocco **E** per intercambiare l'inserto spina

**ASSEMBLING INSTRUCTIONS (FIG. 1)**

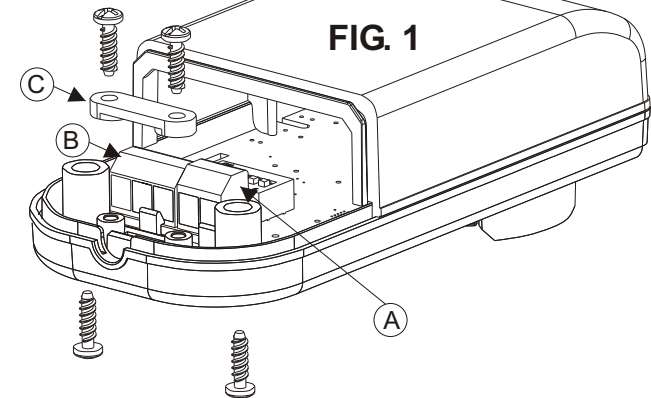
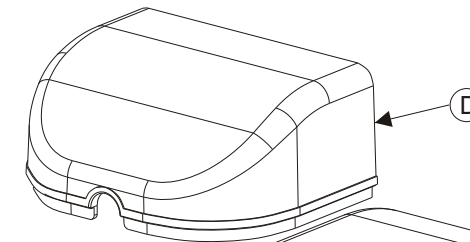
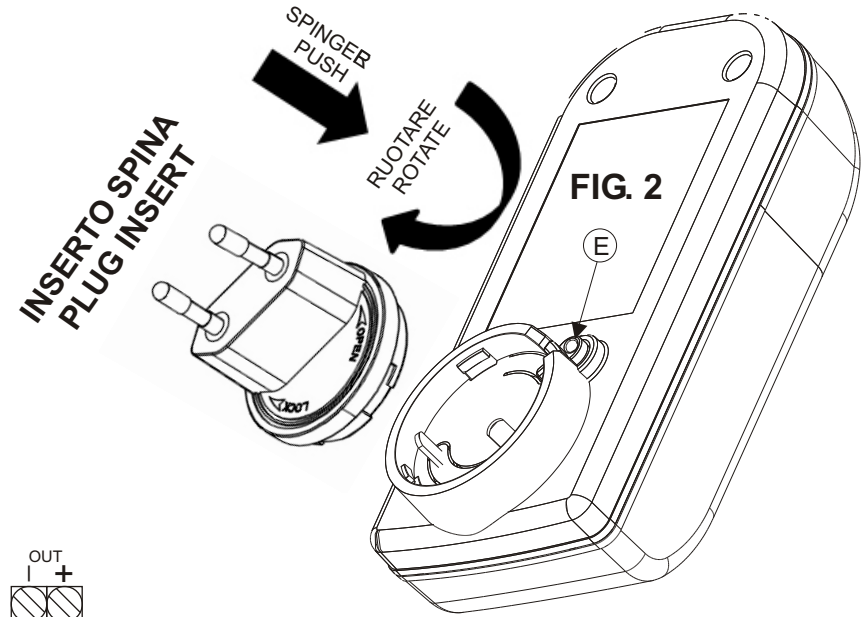
- Strip the cable as dimension showed
- Connect positive + and negative - of the LED module to the terminal **A** of the Led Driver
- Connect external push button to the terminal **B** of the LED driver marked or as alternative connect touch pad to terminal **B** of the LED driver marked TOUCH
- Assemble Cord anchorage Plate **C** using 2 screws
- Assemble Cover **D** using 2 screws
- Assemble plug insert pushing and turning it as showed in Fig. 2
- To change the type of plug insert, push the block/release lip **E**

**IMPOSTAZIONI JUMPERS**

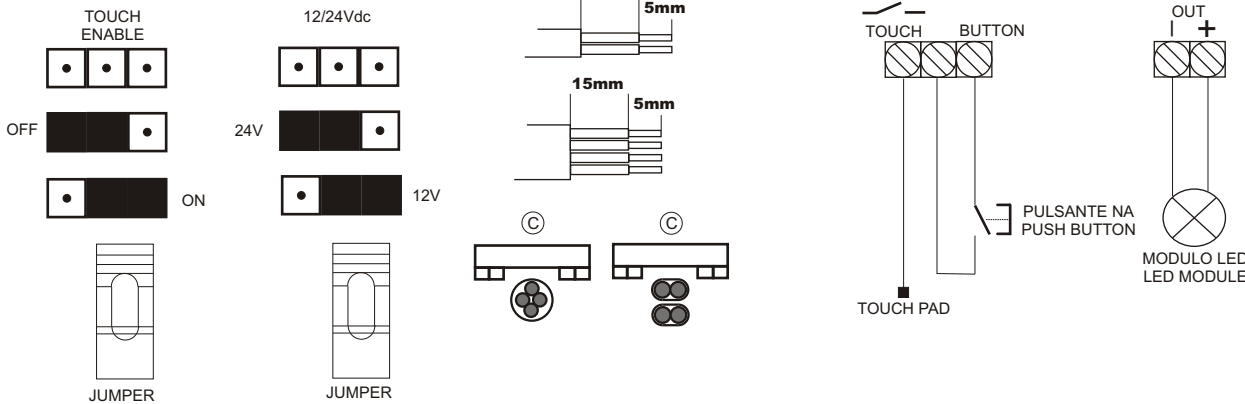
-Per impostare la tensione di uscita dell'alimentatore e la funzione Touch, fare riferimento alla Fig. 3

**JUMPERS SET UP**

- To set output voltage of the driver and to set Touch function, refer to Fig. 3



**FIG. 3**



**SELV**

La presenza di tale simbolo riportato sull'apparecchiatura o sulla sua confezione indica che il prodotto alla fine della propria vita utile deve essere raccolto separatamente dagli altri rifiuti. Ulteriori informazioni sul sito [www.arditi.com](http://www.arditi.com)  
 The presence of this symbol on product or its packaging means that the product should not be disposed of with your other household waste. Further informations on [www.arditi.com](http://www.arditi.com)