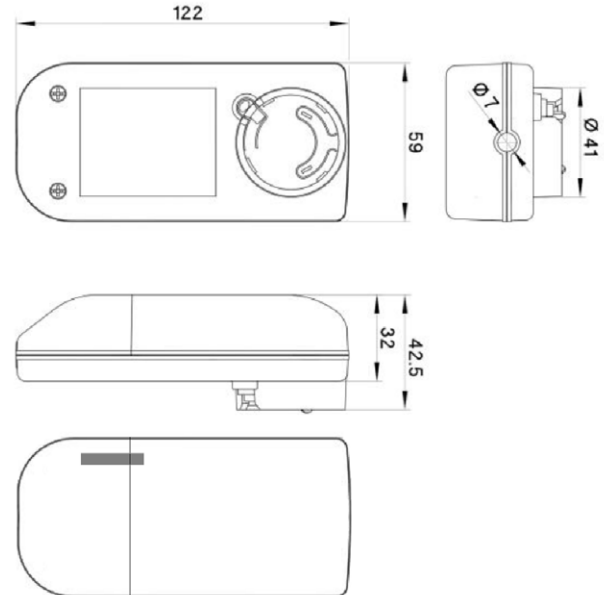


LED-Steckernetzgerät 18 W, multifunktional

LED-plug power supply 18 W, multifunctional



Steckernetzgerät
plug power supply

Artikelnummer	Part no.	040477
Typ	Type	NSMX99-18KB
Eingangsspannung	Input voltage	100..240 Vac
Frequenz	Frequency	50..60 Hz
Ausgangsleistung	Output Power	max. 18 W
Funksignal	Radio signal	2,4..2,483 GHz; 4 dBm
Leistungsfaktor λ	Power factor λ	0,95
Umgebungstemperatur (ta)	Ambient temperature (ta)	0..+40 °C
Max. Bemessungstemperatur (tc)	Rated max. temperature (tc)	75 °C
Überhitzungsschutz	Thermal protection	✓
Überlastschutz	Overload protection	✓
Abmessungen	Dimensions	122 x 59 x 42,5 mm

- Multifunktionales LED-Steckernetzgerät mit mehreren Betriebsarten
- Betriebsart über Kodierschalter einstellbar
- Mit wechselbaren Steckeraufsätzen (separat zu bestellen, Produktliste auf Seite 2)
- Auch mit Taster im Sekundärkreis zu dimmen
- Multifunctional LED-plug power supply with several operating modes
- Operation mode selectable by dip switch
- With interchangeable plug attachments (to be ordered separately, product list on page 2)
- Can be dimmed with a push button in the secondary circuit

Tensione Nominale: 100-240Va.c.
 Frequenza: 50-60Hz
 Potenza Massima uscita: 18W
 Corrente di ingresso (a Pout max): 240mA @ 100VAC/98mA @ 240 VAC
 Corrente nominale di uscita (± 5 %):
 DIP-Switch 200mA-950mA programmabile con DIP-switch a passi di 50mA
 Tensione d'uscita massima (Corrente costante): 48Vdc
 Tensione d'uscita nominale (± 5 %):
 12V-24V programmabile con DIP-Switch
 Corrente d'uscita massima (Tensione costante): 950mA @ 12V - 750mA @ 24V
 Range di Dimmerazione (Tramite pulsante):
 Current Mode 100- 20% Lineare e 20-2% PWM
 Voltage Mode 100% - 2% PWM



Rated Voltage: 100-240Va.c.
 Frequency 50-60Hz
 Max. Output Power: 18W
 Input rated current (at Pout max): 240mA @ 100VAC/98mA @ 240 VAC
 Output rated current (± 5 %)(Constant current mode):
 DIP-Switch programmable with 50mA step from 200mA to 950mA
 Max output voltage(Costant current mode): 48Vdc
 Rated output voltage (± 5 %) (Constant voltage mode):
 DIP-Switch programmable with 2 steps 12V and 24V
 Max output current (Costant voltage mode): 950mA @ 12V - 750mA @ 24V
 Dimming range(Push botton operation):
 Current Mode 100- 20% Linear and 20-2% PWM
 Voltage Mode 100- 2% PWM



Efficienza >80%
 Potenza in ingresso in stand by: <0.5W
 Max. Temperatura Ambiente Ta: 40°C
 Temperatura tc: 75°C
 Fattore di Potenza Lambda : >0.95

Efficiency: >80%
 Stand-by input power (OFF load): <0.5W
 Max. Ambient Rated Temperature (ta): 40°C
 Tc tempearure (tc): 75°C
 Lambda Power Factor: >0.95

ISTRUZIONI DI MONTAGGIO (FIG.1)

- Spellare il cavo/i come da misure indicate
- Collegare il polo positivo + e polo negativo - del modulo LED ai morsetti + e - OUT della morsettiere A dell'alimentatore
- Collegare il comando esterno (pulsante NA) ai morsetti contrassegnati dal simbolo della morsettiere B dell'alimentatore
- Avvitare con 2 viti, la piastrina serracavo C orientata come da disegno
- Avvitare con 2 viti il coperchio di chiusura D
- Assemblare l'inserto spina spingendo e ruotando come da Fig. 2
- Agire tramite pressione sulla aletta di blocco/sblocco E per intercambiare l'inserto spina

ASSEMBLING INSTRUCTIONS (FIG. 1)

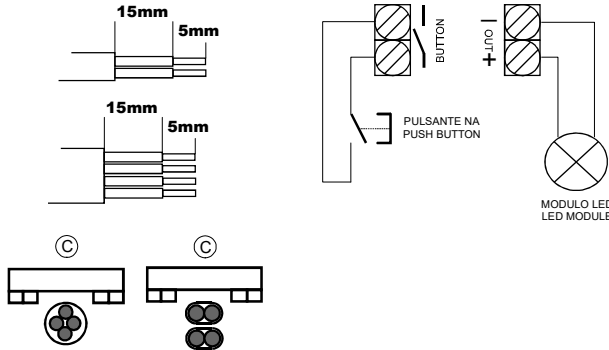
- Strip the cable as dimension showed
- Connect positive + and negative - of the LED module to the terminal A of the Led Driver
- Connect external push button to the terminal B of the LED driver, marked with symbol
- Assemble Cord anchorage Plate C using 2 screws
- Assemble Cover D using 2 screws
- Assemble plug insert pushing and turning it as shown in Fig. 2
- To change the type of plug insert, push the block/release lip E

SET UP DIP SWITCHES

- To set output current, disconnect Blue and Brown supply cable and refer to table TAB. 1

TAB. 1

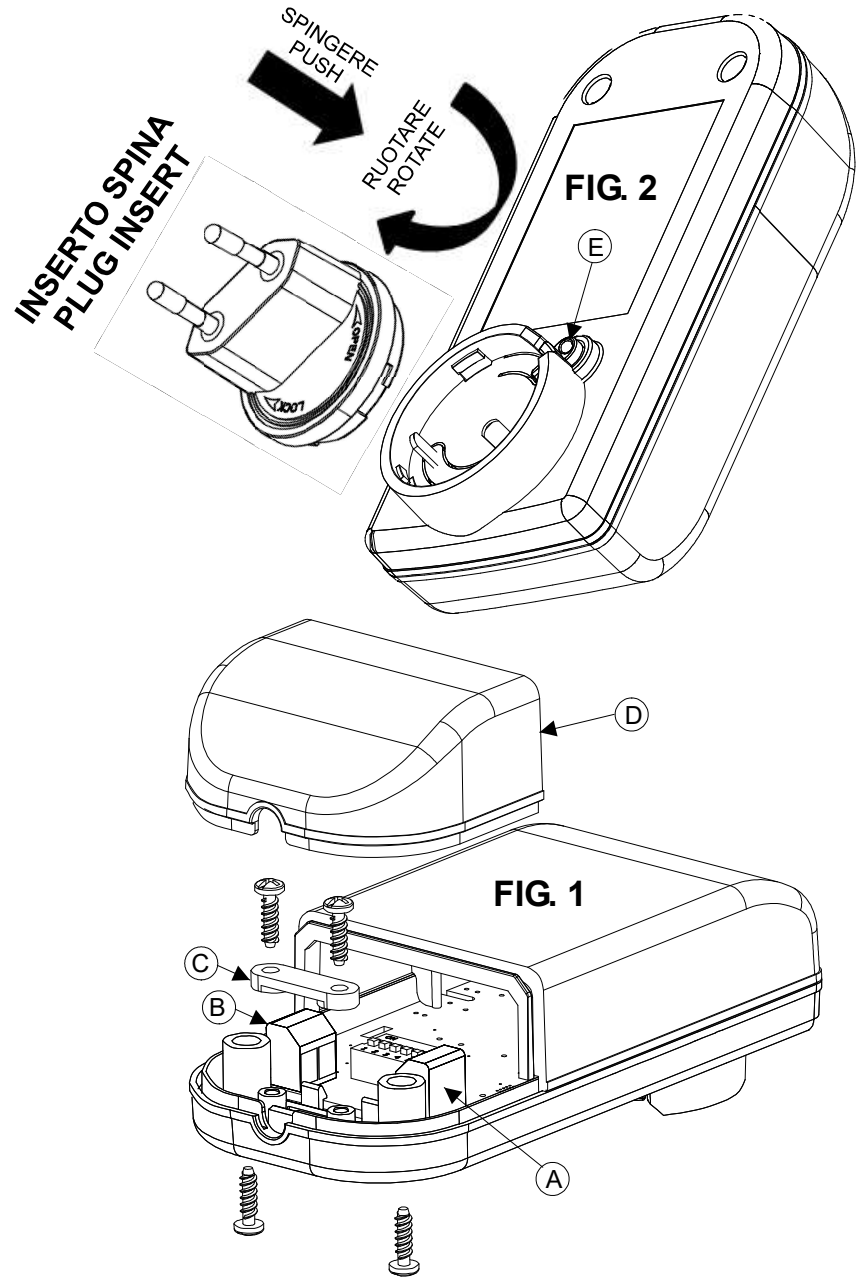
N.A. ON OFF		CDT						
Iout	nLED	P(W)	1	2	3	4	5	6
200	16	9,6	■	■				
250	16	12,0	■	■				■
300	16	14,4	■	■			■	■
350	16	16,8	■	■			■	■
400	15	18,0	■	■		■	■	■
450	13	17,6	■	■		■	■	■
500	12	18,0	■	■		■	■	■
550	10	16,5	■	■		■	■	■
600	10	18,0	■	■		■	■	■
650	9	17,6	■	■		■	■	■
700	8	16,8	■	■		■	■	■
750	8	18,0	■	■		■	■	■
800	7	16,8	■	■		■	■	■
850	7	17,9	■	■		■	■	■
900	6	16,2	■	■		■	■	■
950	6	17,1	■	■		■	■	■
VDT	12	11,4	■	■		■	■	■
	24	18,0	■	■		■	■	■



ARDITI S.p.A. Via Caberardi 3, 24012 Val Brembilla (BG) Italy
www.arditi.com - phone +39 0345 52111

ALIMENTATORE DIMMERABILE A SPINA
PER MODULI LED
DIMMABLE PLUG DRIVER FOR LED MODULES

ALED DIM AV 18W SP



SELV

La presenza di tale simbolo riportato sull'apparecchiatura o sulla sua confezione indica che il prodotto alla fine della propria vita utile deve essere raccolto separatamente dagli altri rifiuti. Ulteriori informazioni sul sito www.arditi.com
 The presence of this symbol on product or its packaging means that the product should not be disposed of with your other household waste. Further informations on www.arditi.com