

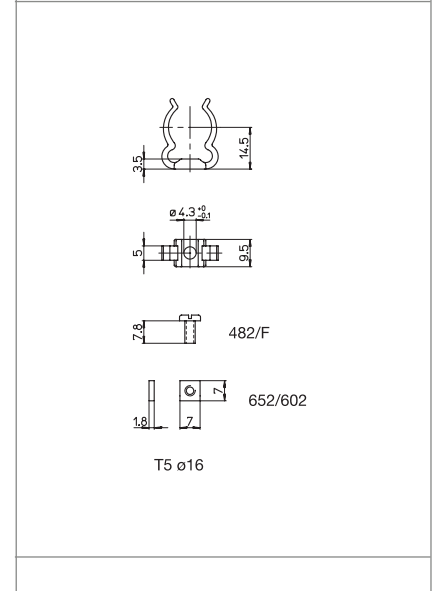
136/V-CVD

136/V-SVD

**CLIPS
CLIPS**

Technische Daten

Technical data




Merkmale

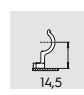
Characteristics

aus polycarbonat, transparent
in transparent polycarbonate

.../CVD= mit Befestigungsschraube und Mutter
.../CVD= with fixing screw and nut

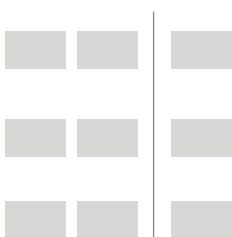
.../SVD= ohne Schraube und Mutter
.../SVD= without fixing screw and nut

 Schraubbefestigung
screw fixing

 Lichtpunkthöhe
lamp centre height (from the top of the metal plate)



Prüfzeichen
Quality marks



Europäische Richtlinien
European directives

Gemäß "RoHS"
"RoHS" compliant

Unterliegt nicht "WEEE"
Not subject to "WEEE"

Gewichte und Verpackung
Weights and packaging

Art. Codice prodotti Product references	g Peso netto Net weight	n° pz per sacco per bag	n° pz per scatola per box	n° pz per cartone per carton
136/V-CVD	2,2	1000	200	
136/V-SVD	0,8	1000	200	

Bemerkung

Notes