

249/TS

249/TS-SN

249/TCR

249/TCR-SN

DURCHSTECKFASSUNG FÜR T8-T12 LEUCHTSTOFFRÖHREN
TOMBSTONE LAMPHOLDER FOR T8-T12 FLUORESCENT LINEAR LAMPS

Technische Daten

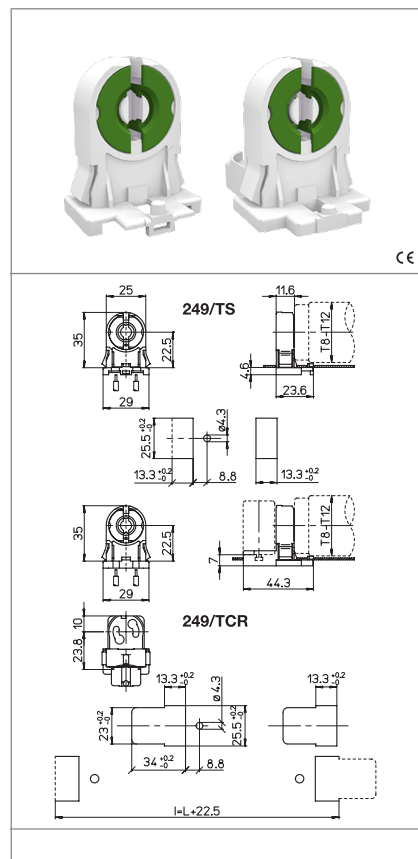
Technical data

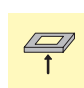
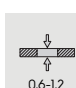
- Lampensockel - Lamp Cap	G13
- Nennstrom und Nennspannung - Rated current and voltage	2A-250V
- Maximale Betriebstemperatur (IEC) - Maximum operating temperature (IEC)	T130 Tm110
- Schutzgrad - Protection index	IP20
- Überspannungskategorie - Impulse withstand category	III

Merkmale

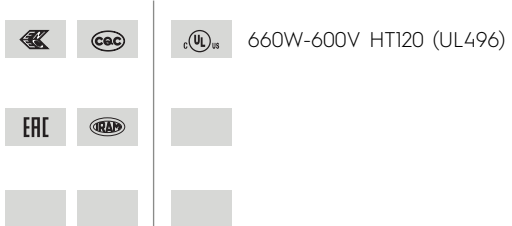
Characteristics

- Gehäuse aus polycarbonat, weiß
- White polycarbonate body
- Kupferlegierte Kontakte
- Copper alloy contacts



 Durchsteckbefestigung push-through fixing	 Blechstärke zur Befestigung fixing metal plate thickness 0,6-1,2	 Lichtpunkthöhe ab Unterseite leuchtenblech lamp centre height (from the bottom of the metal plate) 22,5	 geeignet für Ausschnitt 13,3x25,5mm suitable only for fixing into 13,3x25,5 mm holes
 Ausführung ohne Haltezapfen version without stop nib	 Rotor aus PBT in grün in Rastposition... PBT green rotor with position of... 45°	 Steckkontakte mit 2 Löchern push-wire terminals with 2 holes	 Feste Leitungsabschnitte rigid conductor section mm ² 0,5-1
 Leitungsabsolierung rigid wires stripping 8-9			

Prüfzeichen
Quality marks



Europäische Richtlinien
European directives

Gemäß "RoHS"
"RoHS" compliant

Unterliegt nicht "WEEE"
Not subject to "WEEE"

Gewichte und Verpackung
Weights and packaging

Art. Codice prodotti Product references	g Peso netto Net weight	n° pz per sacco per bag	n° pz per scatola per box	n° pz per cartone per carton
249/TS	7,4	500	200	
249/TS-SN	7,4	500	200	
249/TCR	10,2	500	200	
249/TCR-SN	10,2	500	200	

Bemerkung

Notes