

STC HPFU

Direct current electronic drivers
Alimentatori elettronici in corrente continua

TCI Made in Italy 

constant **CURRENT** constant **VOLTAGE**

RIPPLE FREE
Pst LM ≤ 1
SVM ≤ 0,4



UL-CLASS2
ERC **us** **EN** **05** **100** **M** **M** **EL** **SELV 60V**

1

Single current drivers - Not dimmable
Alimentatori corrente singola - Non regolabili

1+2KV DIFF. 2KV COMM. **SEC. SWITCH** **SAFETY PROTECTIONS**

Rated Voltage
Tensione Nominale
100 ÷ 127 V⁽²⁾
100 ÷ 240 V

Frequency
Frequenza
50-60 Hz

AC Operation range
Tensione di utilizzo AC
90 ÷ 264 V

DC Operation range
Tensione di utilizzo DC
(see page info15)
176 ÷ 275 V

Power - Potenza
1 ÷ 9 W

iTHD
≥ 40%⁽¹⁾

Output current ripple
≤ 3%⁽¹⁾

Standards compliance
CSA-C22.2 n° 250.13
EN 55015
EN 61000-3-2
EN 61000-3-3
EN 61347-1
EN 61347-2-13
EN 61547
VDE 0710-T14
UL 8750

Max. pcs for CB B16A
(see page info17)
50 pcs

In rush current
20A 170μsec

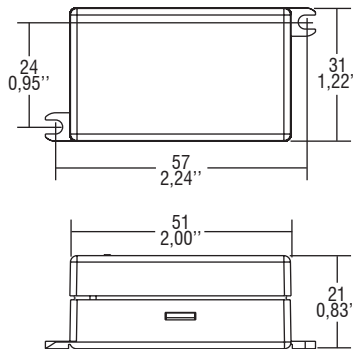
| Article Articolo | Code Codice | P out W | V out DC | I out DC | U out V | ta °C | tc °C | λ max. Power Factor | η max. Efficiency |
|--------------------------|----------------|---------------------|-------------|--------------|------------|-----------------------------|----------------------|-----------------------------|----------------------|
| STC 8W 350mA HPFU | 141050 | 6 ⁽²⁾ /8 | 2...25,2 | 350 mA cost. | 26 | -25...+50 | 80 | 0,87 C | > 78 % |
| STC 9W 350mA HPFU | 141052 | 6 ⁽²⁾ /9 | 2...27 | 350 mA cost. | 30 | -25...+45/50 ⁽²⁾ | 75/80 ⁽²⁾ | 0,88 C | > 80 % |
| STC 6W 500mA HPFU | 141054 | 6 | 2...12,6 | 500 mA cost. | 14 | -25...+45 | 75 | 0,8 (0,9 ⁽²⁾) C | > 72 % |

⁽¹⁾ Referred to V_{in} = 230 V, 100% load - Riferito a V_{in} = 230 V, carico 100%

Light output level in DC operation: Factory default 100% EOfi=1

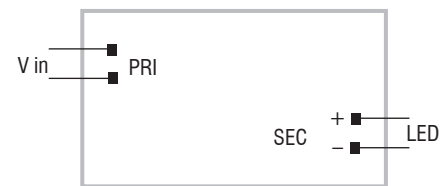
Livello di emissione luminosa in funzionamento DC: Impostazioni di fabbrica 100% EOfi=1

BUILT-IN **SCREW FIXING** Weight - Peso: gr. 35 / 1,23 oz.
Pcs - Pezzi 50



Wiring diagram - Schema di collegamento

(Max. LED distance on page info8 - Massima distanza LED a pagina info8)



Features

- Driver for built-in use.
- Input and output terminal blocks on opposite sides.
- Single terminal at the primary and secondary circuit (wire cross-section up to 2,5 mm² / AWG13).
- It can be used for lighting equipment in protection class I and II.
- Current regulation +5 % including temperature variations.
- Protections:
 - against overheating and short circuits;
 - against mains voltage spikes;
 - against overloads.

Caratteristiche

- Alimentatore da incorporare.
- Morsetti di entrata e uscita contrapposti.
- Singolo morsetto su primario e secondario (sezione cavo fino a 2,5 mm² / AWG13).
- Utilizzabile per apparecchi di illuminazione in classe di protezione I e II.
- Corrente regolata +5 % incluse variazioni di temperatura.
- Protezioni:
 - termica e cortocircuito;
 - contro le extra-tensioni di rete;
 - contro i sovraccarichi.

7 YEARS WARRANTY
3% FAILURE RATE

10 YEARS WARRANTY
5% FAILURE RATE

PRODUCER'S LIABILITY
10 YEARS WARRANTY TO THIRD PARTIES
ACCORDING TO THE CONTRACTOR'S CONDITIONS

The data shown are preliminary and may change - I dati riportati sono preliminari e potrebbero subire variazioni