

204

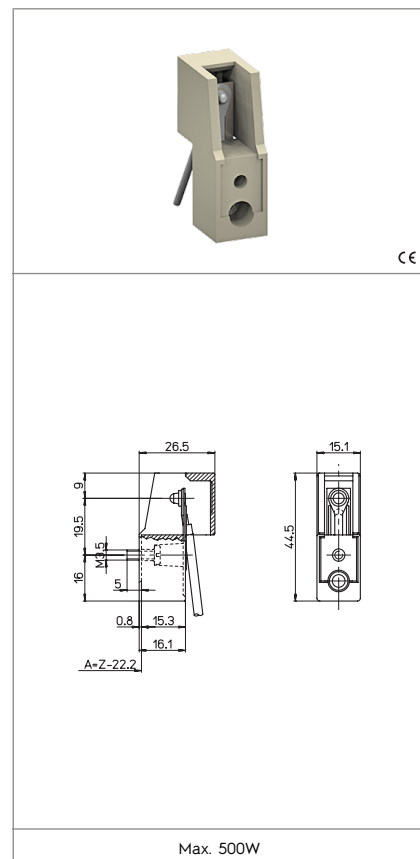
204/TF

## LAMPENFASSUNG FÜR HALOGENHOCHVOLTlampEN LAMPHOLDER FOR MAIN VOLTAGE TUNGSTEN HALOGEN INCANDESCENT LAMP

### Technische Daten

#### Technical data

- Lampensockel - Lamp Cap	R7s
- Nennstrom und Nennspannung - Rated current and voltage	6A-250V
- Maximale Betriebstemperatur (IEC) - Maximum operating temperature (IEC)	T250
- Überspannungskategorie - Impulse withstand category	III



### Merkmale

#### Characteristics

- Steatit Gehäuse  
- Steatite body
- Kontakte silber-legiert  
- Contacts with silver tip
- Schraubklemmen Schutzklasse II  
- Fixing screw class II insulated



Schraubbefestigung  
screw fixing



an leitung gecrimpter Kontakt  
conductor crimped to the contact



Bereich mehradrige Leitungen mit Aderendhülsen  
section of the flexible conductor with ferrule



Bereich mehradrige Leitungen mit Aderendhülsen  
section of the flexible conductor with ferrule



Leitungslänge flexibel  
flexible wire length  
25 cm



S-204/1

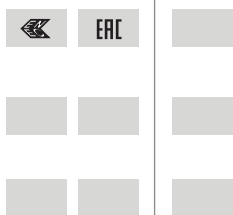


S-204/112



### Prüfzeichen

#### Quality marks



### Europäische Richtlinien

#### European directives

☞ Gemäß "RoHS"  
"RoHS" compliant

☞ Unterliegt nicht "WEEE"  
Not subject to "WEEE"

### Gewichte und Verpackung

#### Weights and packaging

Art. Codice prodotti Product references	g Peso netto Net weight	n° pz per sacco per bag	n° pz per scatola per box	n° pz per cartone per carton
204	28		100	
204/TF	27,4		100	

### Bemerkung

#### Notes

## Bemerkung

Note

### ARTIKEL AUS STEATIT

Produkte, die aus Steatit formgespritzt sind, durchlaufen dimensionale Veränderungen bei durch Austrocknung bei hohen Temperaturen. Daher ist ein Hinweis auf die in DIN40680 angegebenen Toleranzen anzugeben, Mittelwert bezogen auf die Nennwerte gemäß Angabe im Katalog.

### ARTICLES IN STEATITE

Products moulded in steatite undergo dimensional changes during the high temperature curing process. Therefore reference must be made to the tolerance stated in DIN 40680, middle values referred to the nominal values stated in the catalogue.

ABMESSUNGEN DIMENSIONS	Toleranzen/Tolerance
	DIN40680
Fino a/Up to 4	±0,15
Von/From 4,1 bis/to 6	±0,20
Von/From 6,1 bis/to 8	±0,25
Von/From 8,1 bis/to 10	±0,30
Von/From 10,1 bis/to 13	±0,35
Von/From 13,1 bis/to 16	±0,40
Von/From 16,1 bis/to 20	±0,45
Von/From 20,1 bis/to 25	±0,50
Von/From 25,1 bis/to 30	±0,55
Von/From 30,1 bis/to 35	±0,60
Von/From 35,1 bis/to 40	±0,65
Von/From 40,1 bis/to 45	±0,70
Von/From 45,1 bis/to 50	±0,80
Von/From 50,1 bis/to 55	±0,90
Von/From 55,1 bis/to 60	±1,00