

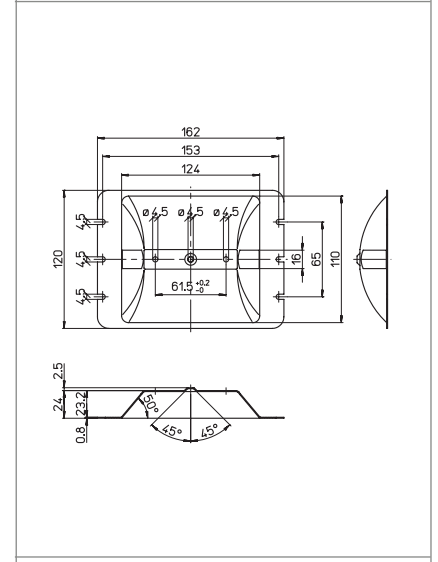
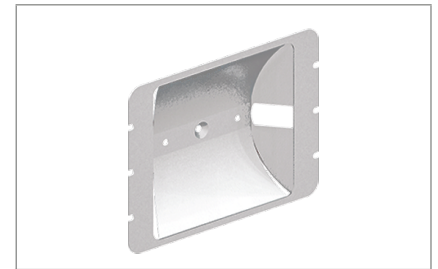
1206-L/210

1206-L/230

**REFLEKTOREN
REFLECTORS**

Technische Daten

Technical data




Für/For: 203-21/SD; 204/SD; 206/SD

Merkmale

Characteristics

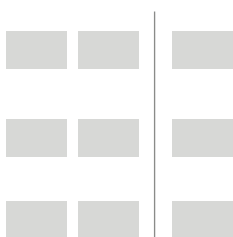
aus Aluminium
in aluminum

- breitstrahlend
– Wide beam
- Befestigung durch 2Nieten, mit Durchm. $\varnothing 4$
– Must be mounted using two $\varnothing 4$ rivets

 Schraubbefestigung
screw fixing



**Prüfzeichen
Quality marks**



**Europäische Richtlinien
European directives**

Gemäß "RoHS"
"RoHS" compliant

Unterliegt nicht "WEEE"
Not subject to "WEEE"

**Gewichte und Verpackung
Weights and packaging**

Art. Codice prodotti Product references	g Peso netto Net weight	n° pz per sacco per bag	n° pz per scatola per box	n° pz per cartone per carton
1206-L/210	37		50	
1206-L/230	35		50	

Bemerkung

Notes

Bemerkung

Note

