
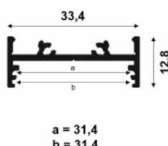


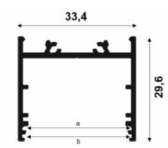


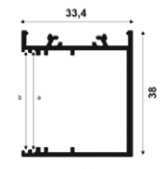


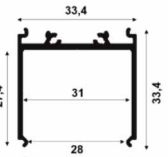
























## LED-Profil Serie Cube-Multi

### LED profil series Cube-Multi

	 33,4 12,8 a = 31,4 b = 31,4		<b>801050</b> Cube-Multi Flat 2 m, silber eloxiert <i>Cube-Multi Flat 2 m, silver anodized</i>
	 33,4 29,6 a = 31,4 b = 31,4		<b>801051</b> Cube-Multi High 2 m, silber eloxiert <i>Cube-Multi High 2 m, silver anodized</i>
	 33,4 38 a = 31,4 b = 31,4		<b>801052</b> Cube-Multi Side 2 m, silber eloxiert <i>Cube-Multi Side 2 m, silver anodized</i>
	 33,4 27,4 31 28 30,8 33,4		<b>801053</b> Cube-Multi Case 2 m, silber eloxiert <i>Cube-Multi Case 2 m, silver anodized</i>
	<b>801332</b> Satz Halteklammern 14 mm, glatt + Schrauben <i>Set of brackets 14 mm, flat + screws</i>		<b>801070</b> Satz Endkappen Flat silber, ohne Loch <i>Set of end caps Flat silver, without hole</i>
	<b>801335</b> Satz Halteklammern 14 mm, konisch + Schrauben <i>Set of brackets 14 mm, cone + screws</i>		<b>801071</b> Satz Endkappen High silber, ohne Loch <i>Set of end caps High silver, without hole</i>
	<b>801340</b> Satz Halteplatten 14 mm, glatt + Schrauben <i>Set of mounting plates 14 mm, flat + screws</i>		<b>801072</b> Satz Endkappen Side silber, ohne Loch <i>Set of end caps Side silver, without hole</i>
	<b>801341</b> Verbindungsplatte 14 x 50 mm, glatt + Schrauben <i>Connector plate 14 x 50 mm, flat + screws</i>		<b>801073</b> Satz Endkappen Case silber, ohne Loch <i>Set of end caps Case silver, without hole</i>
	<b>801346</b> Seilabhängung Silber, SELV 50 V, 1,5 m, 20 N <i>Wire suspension silver, SELV 50 V, 1.5 m, 20 N</i>		<b>801056</b> Cube-Multi Blende 2 m, silber eloxiert <i>Cube-Multi cover 2 m, silver anodized</i>
	<b>801347</b> Seilabhängung Chrom, 1,5 m, 100 N <i>Wire suspension chrome, 1.5 m, 100 N</i>		<b>801057</b> Cube-Multi Blende 2 m, silber eloxiert <i>Cube-Multi cover 2 m, silver anodized</i>
			<b>801090</b> Abdeckung Quader 30 mm x 2 m, opal, rastend <i>Cover cuboid 30 mm x 2 m, opal, snap-in</i>
			<b>801091</b> Satz Endkappen Quader opal, ohne Loch <i>Set of end caps cuboid opal, without hole</i>
			<b>801092</b> Abdeckung halbrund 30 mm x 2 m, opal, rastend <i>Cover half round 30 mm x 2 m, opal, snap-in</i>
			<b>801093</b> Satz Endkappen halbrund opal, ohne Loch <i>Set of end caps half round opal, without hole</i>
			<b>801094</b> Abdeckung 30 mm x 2 m, klar, rastend <i>Cover 30 mm x 2 m, clear, snap-in</i>
			<b>801095</b> Abdeckung 30 mm x 2 m, opal, rastend <i>Cover 30 mm x 2 m, opal, snap-in</i>
			<b>801096</b> Abdeckung 31 mm x 2 m, klar, einschiebbar <i>Cover 31 mm x 2 m, clear, slideable</i>
			<b>801097</b> Abdeckung 31 mm x 2 m, matt, einschiebbar <i>Cover 31 mm x 2 m, frosted, slideable</i>
			<b>801098</b> Abdeckung 31 mm x 2 m, opal, einschiebbar <i>Cover 31 mm x 2 m, opal, slideable</i>