

LED Driver LED Driver

Constant current LED Driver
Built-in type with double or reinforced insulation
Round shape, potted
Average lifetime 50.000 h
5 year guarantee

Protection:

- Short- & open circuit proof
- Auto. overheat regulation or cut off
- Overload protection
- SELV

Konstantstrom LED Treiber für LED
Einbaugerät mit doppelter oder verstärkter Isolierung
Rundes Gehäuse, vergossen
Durchschnittliche Lebensdauer 50.000 h
5 Jahre Garantie

Sicherheit:

- Kurzschluss- & leerlauffest
- Autom. Rückregelung o. Abschaltung bei Übertemperatur
- Überlastschutz
- SELV

G5R10WxxxLRP

HEPower for light



Img. may differ / Abb. kann abweichen

LED Driver

LED Driver

Main technical data

Allgemeine technische Daten

Rated supply voltage Netzspannungsbereich	220–240 V
AC voltage range Wechselspannungsbereich	198–264 V
Mains frequency Netzfrequenz	50–60 Hz
THD THD	< 15 %
Power factor Leistungsfaktor	0.90 C
Efficiency Effizienz	> 83 %
Protection class Schutzklasse	double or reinforced insulation for built-in electronic control gear doppelte oder verstärkte Isolierung für elektronische Einbaugeräte
Inrush current Einschaltstrom	9 A, 140 μ s
Output current tolerance Ausgangsstrom Toleranz	\pm 5 %
Output current LF ripple Ausgangsstrom NF Restwelligkeit	\pm 4 % @ full load
Start delay Startverzögerung	< 0.5 s
Operating ambient temp. Betriebsumgebungstemp.	-20 – +50 °C
Max. case temp. (tc) Max. Gehäusetemp. (tc)	90 °C
Operation humidity Betriebsluftfeuchtigkeit	5–85 %
Storage temperature range Lagertemperatur	-25 – +85 °C
Max. number of switching cycles Max. Anzahl an Schaltzyklen	> 50.000
Type of protection Schutzart	IP20
Environmental rating Umgebungsbedingung	Indoor Innenraum
Surge transient protection Stoßspannungsfestigkeit	0.5 kV (L–N)
Dimension Abmessungen	\varnothing 48 x 22 mm

Product technical data

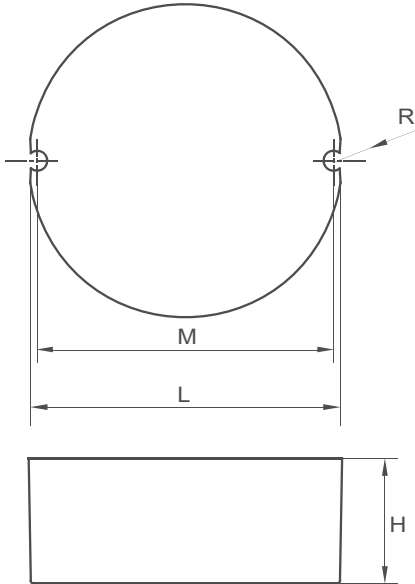
Produkt technische Daten

Type Typ	G5R10W200LRP	G5R10W250LRP	G5R10W350LRP	G5R10W700LRP
Input current Eingangsstrom	max. 60 mA	max. 65 mA	max. 65 mA	max. 65 mA
Output power Ausgangsleistung	6–9 W	7.5–10 W	4.6–9.1 W	6–10 W
Output current Ausgangsstrom	200 mA	250 mA	350 mA	700 mA
Output voltage Ausgangsspannung	30–42 Vdc	30–42 Vdc	13–26 Vdc	8.6–12.9 Vdc
No load voltage Leerlaufspannung	50 Vdc	50 Vdc	35 Vdc	20 Vdc

All data for / Alle Angaben für Umains= 230 Vac

LED Driver LED Driver

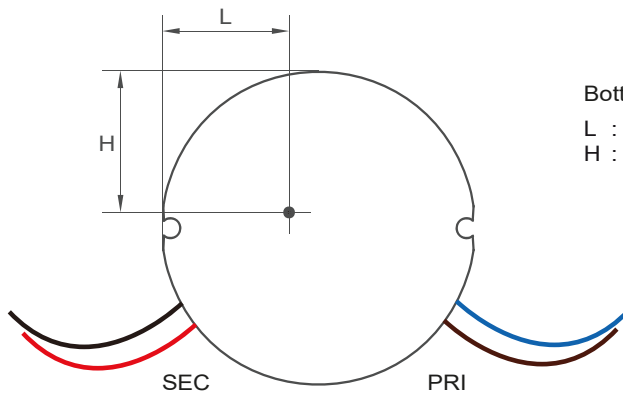
Physical parameter Abmessungen



L : 48.0 mm H : 22.0 mm Tolerance:
M : 45.0 mm R : 1.7 mm Toleranz:
0 ~ 100 +/-0.5 mm
100 ~ +/-1 mm

Wires:	PRI	Brown/Blue	0.75 mm ²
	SEC	Red/Black	0.34 mm ²
Leitungen:	PRI	Braun/Blau	0,75 mm ²
	SEC	Rot/Schwarz	0.34 mm ²
Length / stripping:	PRI	140 mm / 6 mm	
	SEC	140 mm / 6 mm	
Länge / Abisolierung:	PRI	140 mm / 6 mm	
	SEC	140 mm / 6 mm	
Housing material:	Polycarbonate / potted		
Gehäusematerial:	Kunststoff / vergossen		
Soldering:	Lead-free, comply with RoHS		
Lebensdauer:	Bleifrei, RoHS konform		
Label:	Surface print		
Etikett:	Oberfläche bedruckt		
Weight:	62 g		
Gewicht:	62 g		

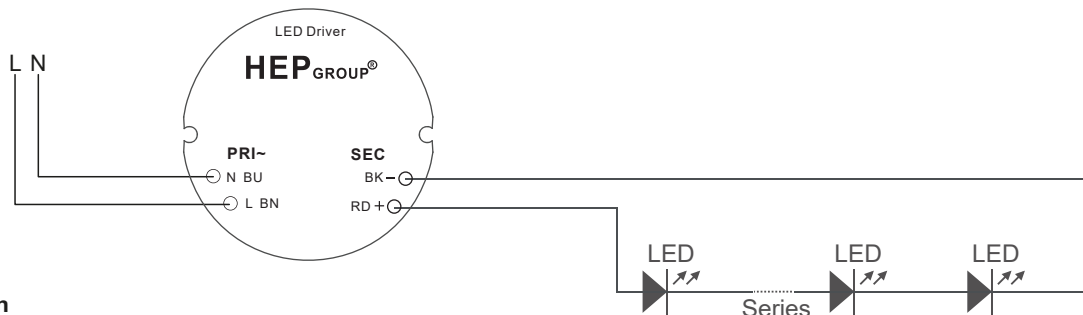
Position tc-point Position tc-Punkt



Bottom side / Geräteunterseite

L : 17.5 mm
H : 19.5 mm

Wiring diagram Anschaltbild



Information Information

Hot plug-in or secondary switching is not permitted!
Das Anschließen im Betrieb oder sekundäres Schalten ist nicht erlaubt!

The maximum secondary wire length is 2 m.
Die maximale sekundäre Leitungslänge beträgt 2 m.

LED Driver

LED Driver

Standards / Conformity

Normen / Konformität

Safety Sicherheit	Performance Arbeitsweise	EMC EMV	ECO-Design ECO-Design	RoHS RoHS
EN 61347-1 EN 61347-2-13 EN 62493	EN IEC 62384	EN IEC 55015 EN IEC 61000-3-2 EN 61000-3-3 EN 61547	EN IEC 62442-3	EN IEC 63000

Lifetime

Lebensdauer

Type Typ	ta	40 °C	50 °C	60 °C
G5R10WxxxLRP	tc Lifetime Lebensdauer	80 °C 80,000 h	90 °C 50,000 h	xxx xxx

According to the nominal operating conditions listed in the datasheet and a failure rate of 0.20 % / 1000 h.
Entsprechend den im Datenblatt aufgeführten Nennbedingungen und einer Ausfallrate von kleiner 0,20 % / 1000 h.

Miniature circuit breaker

Leitungsschutzschalter

Type Typ	B10	B13	B16	B20	C10	C13	C16	C20	Inrush current Einschaltstrom
G5R10WxxxLRP	59	77	95	119	101	132	162	202	9 A, 140 µs

Ordering information

Bestellinformationen

Article No. Artikelnummer	Packing unit carton Verpackungseinheit Karton	Gross weight carton Bruttogewicht Karton	Net weight carton Netto-Gewicht Karton	Dimension carton L x W x H Abmessungen Karton B x T x H
G5R10W200LRP G5R10W250LRP G5R10W350LRP G5R10W700LRP	180 pcs / Stk.	10.3 kg	9.4 kg	385 x 310 x 260 mm