

908/S-TR

908/S-SN-TR

DOPPELFASSUNG T5 FÜR LINEARE LEUCHTSTOFFLAMPEN
TWIN TOMBSTONE LAMPHOLDERS FOR T5 FLUORESCENT LINEAR LAMPS

Technische Daten

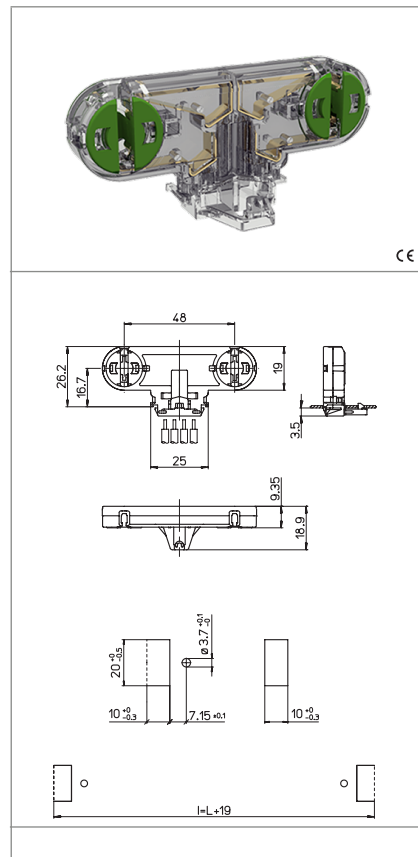
Technical data

- Lampensockel - Lamp Cap	G5
- Nennstrom und Nennspannung - Rated current and voltage	2A-500V
- Maximale Betriebstemperatur (IEC) - Maximum operating temperature (IEC)	T130 Tm110
- Schutzgrad - Protection index	IP20
- Überspannungskategorie - Impulse withstand category	III

Merkmale

Characteristics

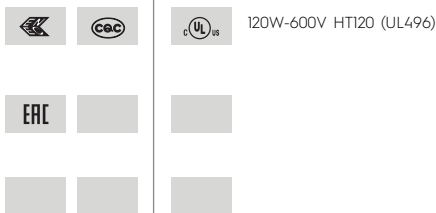
- Gehäuse aus polycarbonat, transparent
- Transparent polycarbonate body
- Kupferlegierte Kontakte
- Copper alloy contacts



 Rastbefestigung snap-in fixing	 Blechstärke zur Befestigung fixing metal plate thickness 0,6-1,2	 Lichtpunkthöhe ab Oberfläche Leuchtenblech lamp centre height (from the top of the metal plate) 16,7	 Ausführung ohne Haltezapfen version without stop nib
 Rotor aus PBT in grün in Rastposition... PBT green rotor with position of...	 Steckkontakte mit 2 Löchern push-wire terminals with 2 holes	 Feste Leitungsabschnitte rigid conductor section 0,5-1	 Leitungsabsicherung rigid wires stripping 8-9

Prüfzeichen

Quality marks



Europäische Richtlinien
European directives

Gemäß "RoHS"
"RoHS" compliant
Unterliegt nicht "WEEE"
Not subject to "WEEE"

Gewichte und Verpackung

Weights and packaging

Art. Codice prodotti Product references	g Peso netto Net weight	n° pz per sacco per bag	n° pz per scatola per box	n° pz per cartone per carton
908/S-TR	9,2	500	200	
908/S-SN-TR	9,2	500	200	

Bemerkung

Notes