

Dimmer für Netzspannung mit CASAMBI-Lichtsteuerung

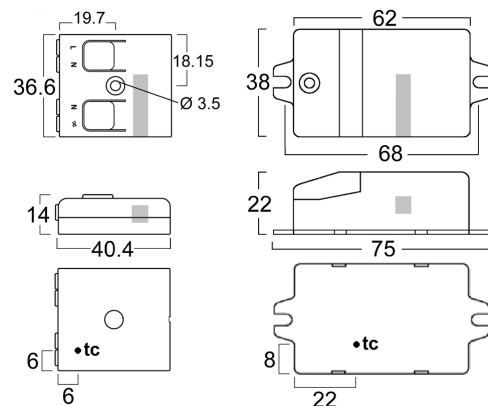
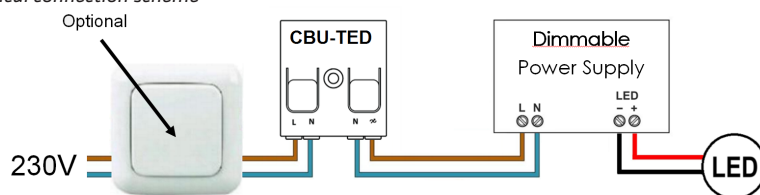
Dimmer for mains voltage with CASAMBI lighting control

CBU-TED



Typisches Schaltbild

Typical connection scheme



		Einbau built-in	unabhängig independent
Artikelnummer	Part no.	800838	800820
Typ	Type	DEBT230-100	DUBT230-100
Versorgungseingang	Power supply input	85..240 Vac; 50..60 Hz	
Funksignal	Radio signal	2,4..2,483 GHz; 4 dBm	
Max. Ausgangsleistung bei 115 Vac	Max. output at 115 Vac	1..50 W*	
Max. Ausgangsleistung bei 230 Vac	Max. output at 230 Vac	1..100 W*	
Umgebungstemperatur (ta)	Ambient temperature (ta)	-20..+45 °C	
Max. Bemessungstemperatur (tc)	Rated max. temperature (tc)	75 °C	
Schutzart	Degree of protection	IP20	IP30
Abmessungen	Dimensions	40,4 x 36,3 x 14 mm	75 x 38 x 22 mm

- Phasenabschrittdimmer zum komfortablen Bedienen mit Smart-Geräten
- Mit der CASAMBI-App konfigurierbar und vielseitig nutzbar
- Gateway wird nicht benötigt, Einrichtung aber möglich
- Zum Betrieb von dimmbaren
 - Glühlampen, Netz-Halogenlampen
 - LED-Lampen (Retrofit-LED)
 - Kompaktleuchtstofflampen (CFL-Lampen)
 - Netz-LED-Modulen
 - Betriebsgeräten für LEDs und 12 Vdc Halogenlampen
- Nur eine Lastart / einen Lampentyp anschließen!
- Nicht für induktive Lasten, wie gewickelte Transformatoren oder elektrische Motoren geeignet!
- Einige Lasten können beim Dimmen flackern, insbesondere bei niedrigen Dimmstufen. Dies kann durch ein Profil mit ausgeschlossenen, unterem Dimmbereich (Profil 13-100 % ist voreingestellt) vermieden werden.
- *Netzstrom: max. 0,43 A (inkl. Blindstrom), Einschaltstrom max. 10 A (100 ms)
- Vergleichszahl Kriechwegbildung: < 600. Verschmutzungsgrad: 1 Nichtaustauschbare Sicherung F2A / 250 Vac. Integrierte Antenne (Zeichnung: grauer Bereich, nicht mit Metallgehäuse abdecken)
- Im Einbaugeschäuse oder im unabhängigen Gehäuse mit Klemmenabdeckung (Schutzklasse: 2); für ortsfeste Installation
- Trailing edge dimmer for convenient operation with smart devices
- Configurable with the CASAMBI app and usable in many ways
- You can setup a gateway, but it is not necessary
- For operation of dimmable
 - incandescent lamps, main halogen lamp
 - LED lamps (retrofit LED)
 - compact fluorescent lamps (CFL)
 - mains LED modules
 - electronic control gears for LEDs and 12 Vdc halogen lamps
- Only connect one type of load / lamp!
- Not suitable for inductive loads such as wound transformers or electric motors!
- Some loads may flicker when dimmed, particularly at low dim levels. This can be avoided by using a profile with an excluded lower dimming range (profile 13-100 % is preset).
- *Mains current max. 0.43 A (incl. reactive current), inrush current: max. 10 A (100 ms)
- Proof tracking index: < 600, pollution degree: 1 Not changeable fuse F2A / 250 Vac
- Integrated antenna (drawing: grey marking, do not cover with metal housing)
- In a built-in housing or independent housing with terminal cover (protection class: 2); for permanent installation