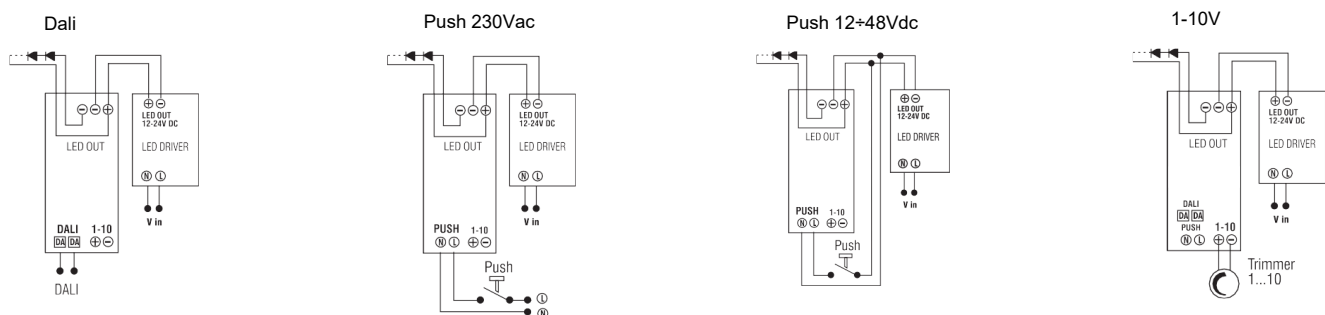
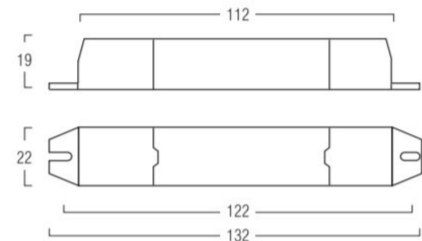


LED-Dimmer Mini für Konstanzspannung bis 220 W

LED dimmer mini for constant voltage up to 220 W



max. 220 W

Artikelnummer	Part no.	800980
Typ	Type	DUXNPDA18-220
Eingangsspannung	Input voltage	12..48 Vdc
Ausgangsspannung	Output voltage	12..48 Vdc
Max. Ausgangsleistung bei 12 Vdc	Max. output power at 12 Vdc	55 W
Max. Ausgangsleistung bei 24 Vdc	Max. output power at 24 Vdc	110 W
Max. Ausgangsleistung bei 48 Vdc	Max. output power at 48 Vdc	220 W
PWM Frequenz	PWM frequency	2000 Hz
Steuerstrom max.	Control current max.	1,3 mA
Umgebungstemperatur (ta)	Ambient temperature (ta)	-25..+50 °C
Max. Bemessungstemperatur (tc)	Rated max. temperature (tc)	75 °C
Abmessungen	Dimensions	132 x 22 x 19 mm

- DALI² LED-Dimmer für konstante Spannung
- Regelbar durch:
 - Taster (für SELV oder 230 Vac, galvanisch von SELV getrennt; mit permanentem Memory)
 - 0-10 V und 1-10 V
 - DALI, DALI²
- Betriebsarten einzustellen durch Kodierbrücke/Jumper (vor Inbetriebnahme einstellen)
 - Push: kurzer Druck ON / OFF; langer Druck Up / Down, heller bzw. dunkler, hält an bei Min. oder Max. (max. Kabel Länge 15 m)
 - DALI: Ansteuerung über DALI. Bei Fehlen des DALI-Signals: Dimmstufe 100 %.
 - 0-10 V / 1-10 V: Active: Steuerung durch Steuerspannung 0-10 V (Eingangsimpedanz 100 kΩ)
- DALI² LED dimmer for constant voltage
- Controllable by:
 - push button (for SELV or 230 Vac, galvanically separated from SELV; with permanent memory)
 - 0-10 V and 1-10 V
 - DALI, DALI²
- Operating modes to be set using jumper (set before commissioning)
 - push: short press ON / OFF; long press up / down, lighter resp. darker, stops at min. or max. (max cable length 15 m)
 - DALI: control via DALI. In the absence of the DALI signal: dimming level 100 %.
 - 0 / 1-10 V: active: controlled by signal voltage 0-10 V (input impedance 100 kΩ)