



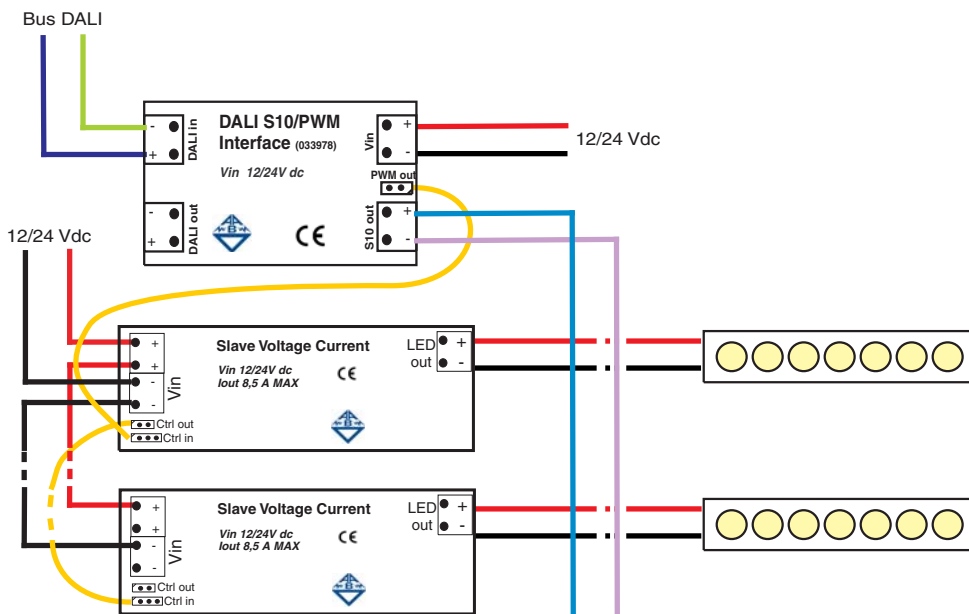
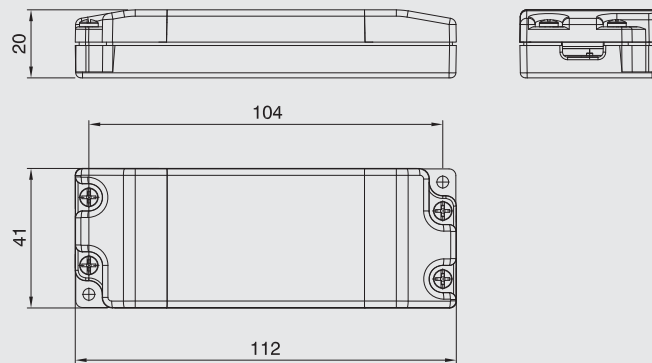
**ICLED DALI S10/PWM BIANCO**

Cod. 033978 ICLED DALI S10/PWM BIANCO

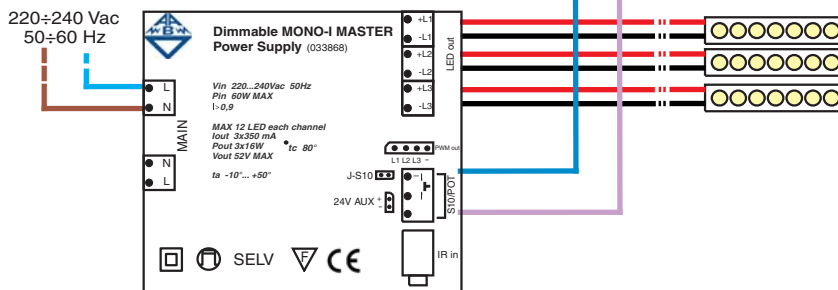
		ICLED DALI S10/PWM BIANCO
Tensione nominale <i>Rated voltage</i>	Vdc	12/24
Corrente nominale <i>Rated current</i>	mA	15
Potenza nominale <i>Rated power</i>	W	0,36
Temperatura di lavoro <i>Working temperature</i>	°C	50
Segnali di ingresso <i>Input signals</i>		Bus DALI
Segnali di uscita PWM <i>PWM output signals</i>		TTL modulato a 244 Hz <i>TTL modulated at 244 Hz</i>
Segnali di uscita S10 <i>S10 output signals</i>	Vdc	0÷10
Sezione cavi di ingresso/uscita <i>Input/output cable section</i>	mm <sup>2</sup>	0,75
Dimensioni <i>Dimensions</i>	mm	121x41x20
Peso unitario <i>Weight</i>	g	60
Imballo <i>Packaging</i>	pcs	10

Interfaccia di connessione tra sistema DALI di controllo e tutti i sistemi di regolazione luce SLAVE Arditi (alimentatori regolabili monocromo).

*Connection interface between DALI system and all Arditi slave light control system (dimnable monochrome power supplies).*



Cavo di espansione: possibilità d'usare alimentatori in tensione e in corrente  
 Expansion cable: possibility to mix voltage and current power supply



I segnali PWM e S10 in uscita sono controllati tramite segnale presente sul Bus DALI.  
 NOTA: la polarità del segnale DALI in ingresso all'interfaccia può essere invertito senza perdere la funzionalità.

PWM and S10 output signa/s are contral/ed by signal on Bus DALI.  
 NOTE: input interface DALI signal can be swapped without loss of functionality.