

Constant current - Phase dimmable
Konstantstrom - Phasendimmbar

DC Output with constant current of
200 / 250 / 350 / 500 / 700 mA
Phase dimmable with trailing edge dimmers
Ripple current $\pm 5\%$
Compact case with strain reliefs for independent use
Suitable for Class I and Class II luminaires
Average lifetime 50.000 h

Protection

- Short- & open circuit proof
- Auto. overheat regulation or cut off
- Overload protection
- SELV

Gleichstromausgang mit einem Strom von
200 / 250 / 350 / 500 / 700 mA
Phasendimmbar mit Phasenabschnittdimmer
Stromrippel $\pm 5\%$
Kompaktes Gehäuse mit Zugentlastungen für den
unabhängigen Gebrauch
Geeignet für Leuchten der Klassen I und II
Durchschnittliche Lebensdauer 50.000 h

Sicherheit

- Kurzschluss- & leerlauffest
- Autom. Rückregelung o. Abschaltung bei
Übertemperatur
- Überlastschutz
- SELV

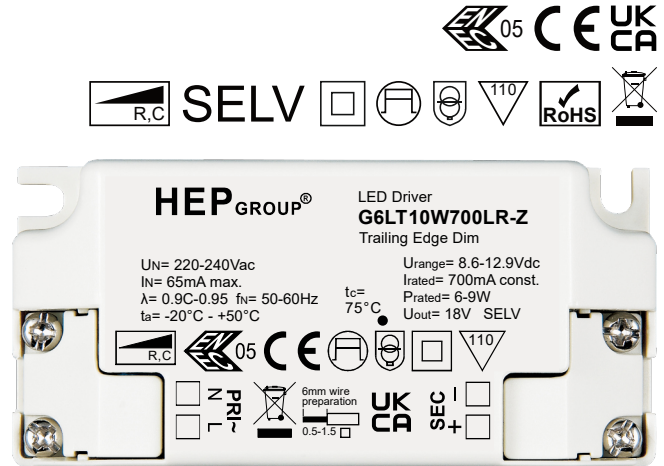


Image may differ
Abbildung kann abweichen

Constant current - Phase dimmable
Konstantstrom - Phasendimmbar

Main technical data

Allgemeine technische Daten

Rated supply voltage Netzspannungsbereich	220–240 V	Dimming type Dimmart	Trailing edge dimmer Phasenabschnittdimmer
AC voltage range Wechselspannungsbereich	198–264 V	Dimming technique Dimmtechnik	Amplitude
Mains frequency Netzfrequenz	50–60 Hz	Dimming range Dimmbereich	10–100 %
Input current Eingangsstrom	65 mA max.	Operating ambient temp. Betriebsumgebungtemp.	–20 – +50 °C
Power factor ^{1,3} Leistungsfaktor	0.9C–0.95	Max. case temp. (tc) Max. Gehäusetemperatur (tc)	75 °C
THD ¹ THD	< 20 %	Max. case temp. in fault condition Max. Gehäusetemp. im Fehlerfall	110 °C
Start delay Startverzögerung	< 0.5 s	Operating humidity Betriebsluftfeuchtigkeit	10–90 %
Protection class Schutzklasse	II	Storage temperature range Lagertemperatur	–25 – +85 °C
Inrush current Einschaltstrom	1 A, 68 µs	Max. number of switching cycles Max. Anzahl an Schaltzyklen	> 100.000
Output current tolerance Ausgangsstrom Toleranz	± 5 %	Type of protection Schutzart	IP20
Out. current LF ripple ² Ausg.-strom NF Restwelligkeit	± 5 %	Environmental rating Umgebungsbedingung	Indoor Innenraum
Output P _{st} ^{LM} Ausgang P _{st} ^{LM}	≤ 1	Surge transient protection Stoßspannungsfestigkeit	1.0 kV (L–N)
Output SVM Ausgang SVM	≤ 0.4	Dimension (L x W x H) ¹ Abmessung (L x B x H)	85 x 40.4 x 22 mm

Product technical data

Produkt technische Daten

Type Typ	Output current Ausgangsstrom	Output power Ausgangsleistung	Output voltage Ausgangsspannung	No load voltage Leerlaufspannung	Efficiency ¹ Effizienz	Power consumption Leistungsaufnahme	Current consumption Stromaufnahme
G6LT10W200LR-Z	200 mA	6–8.4 W	30–42 Vdc	55 Vdc	> 80 %	10.6 W	47.5 mA
G6LT10W250LR-Z	250 mA	7.5–10.5 W	30–42 Vdc	55 Vdc	> 80 %	13.3 W	60.2 mA
G6LT10W350LR-Z	350 mA	4.55–9.1 W	13–26 Vdc	35 Vdc	> 80 %	11.5 W	51.2 mA
G6LT10W500LR-Z	500 mA	6–10 W	12–20 Vdc	28 Vdc	> 80 %	13.0 W	58.1 mA
G6LT10W700LR-Z	700 mA	6–9 W	8.6–12.9 Vdc	18 Vdc	> 77 %	12.4 W	56.5 mA

All data for / Alle Angaben für U_{mains} = 230Vac, 50 Hz, full load / Volllast, without Dimmer / ohne Dimmer

¹ See diagrams below / Siehe Diagramme unten

² < 120 Hz

³ Power factor/Leistungsfaktor: $U_{mainsmax}/P_{ratedmin} - U_{mainsmin}/P_{ratedmax}$

Constant current - Phase dimmable
Konstantstrom - Phasendimmbar

Standards / Conformity
Normen / Konformität

Safety Sicherheit	Performance Arbeitsweise	EMC EMV	ECO-Design ECO-Design	RoHS RoHS
EN 61347-1 EN 61347-2-13 EN 62493	EN IEC 62384	EN IEC 55015 EN IEC 61000-3-2 EN 61000-3-3 EN 61547	EN IEC 62442-3	EN IEC 63000

Lifetime
Lebensdauer

Type Typ	ta	40 °C	50 °C
G6LT10WxxxLR-Z	tc	65 °C	75 °C
	Lifetime Lebensdauer	> 100.000 h	> 50.000 h

According to the nominal operating conditions listed in the datasheet and a failure rate of less 10 %.
Entsprechend der im Datenblatt aufgeführten Nennbedingungen und einer Ausfallrate von kleiner 10 %.

Miniature circuit breaker
Leitungsschutzschalter

Type Typ	B10	B13	B16	B20	C10	C13	C16	C20	Inrush current Einschaltstrom
G6LT10WxxxLR-Z	55	71	88	110	55	71	88	110	1 A, 68 µs

Insulation
Isolierung

	Mains Netz	LED Output LED Ausgang	Case Gehäuse
Mains Netz	-	Double / reinforced Doppelt / verstärkt	Reinforced Verstärkt
LED Output LED Ausgang	Double / reinforced Doppelt / verstärkt	-	Reinforced Verstärkt
Case Gehäuse	Reinforced Verstärkt	Reinforced Verstärkt	-

Terminal Block
Klemmblock

	Type Typ	Cable cross section Leitungsquerschnitt	Stripping Abisolierung
PRI	Screw terminal Schraubklemme	0.5-1.5 mm ²	6 mm
SEC		0.5-1.5 mm ²	6 mm

Constant current - Phase dimmable
Konstantstrom - Phasendimmbar

Compatible phase dimmer
Kompatible Phasendimmer

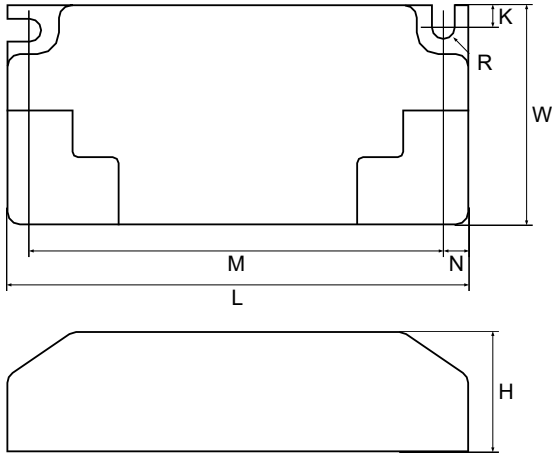
Manufacturer Hersteller	Article no. Artikelnr.	Dimming type Dimmart	Q'ty of driver Anzahl an Treiber
Niko	310-0190X	Trailing edge Phasenabschnitt	1-18
JUNG	LB-Management	Trailing edge Phasenabschnitt	1-20
BUSCH-JAEGER	6513 U-102	Trailing edge Phasenabschnitt	1-20
BUSCH-JAEGER	6523 UR-103	Trailing edge Phasenabschnitt	1-20
BUSCH-JAEGER	6523 U-102	Trailing edge Phasenabschnitt	1-14
Philips	SED-200A	Trailing edge Phasenabschnitt	1-13
Merten/Schneider	SBD315RC	Trailing edge Phasenabschnitt	1-18
Merten	SBD200LED	Trailing edge Phasenabschnitt	1-20
HZC Electric	AU-P3	Trailing edge Phasenabschnitt	1-18
Etman	ETM327	Trailing edge Phasenabschnitt	1-20
Etman	ETM329	Trailing edge Phasenabschnitt	1-20
CASAMBI	CBU-TED	Trailing edge Phasenabschnitt	1-8

Ordering information
Bestellinformationen

Type Typ	Packing unit carton Verpackungseinheit Karton	Gross weigh carton Bruttogewicht Karton	Net weight carton Nettogewicht Karton	Dimension carton L x W x H Abmessungen Karton B x T x H
G6LT10W200LR-Z	224 pcs / Stk.	12.6 kg	11.4 kg	385 x 310 x 260 mm
G6LT10W250LR-Z				
G6LT10W350LR-Z				
G6LT10W500LR-Z				
G6LT10W700LR-Z				

Constant current - Phase dimmable
Konstantstrom - Phasendimmbar

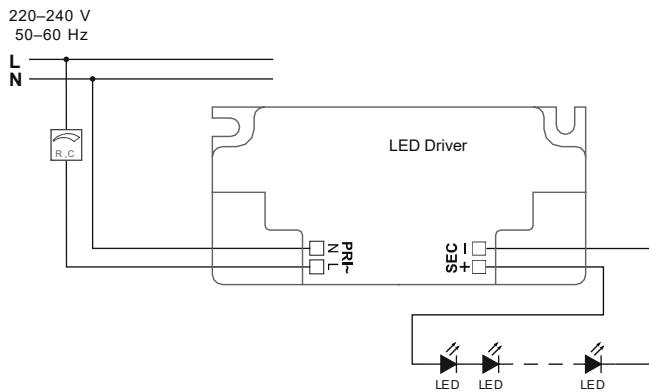
Physical Parameter
Abmessungen



L: 85 mm	H: 22 mm	Tolerance:
M: 76.4 mm	K: 4.0 mm	Toleranz:
N: 4.6 mm	R: 2.1 mm	0~100 ± 0.5 mm
W: 40.4 mm		100~ ± 1 mm

Housing material:	Polycarbonate
Gehäusematerial:	Kunststoff
Soldering:	Lead-free, comply with RoHS
Lötung:	Bleifrei, RoHS konform
Label:	Surface print
Etikett:	Oberfläche bedruckt
Weight:	63 g
Gewicht:	63 g

Wiring diagram
Anschaltbild

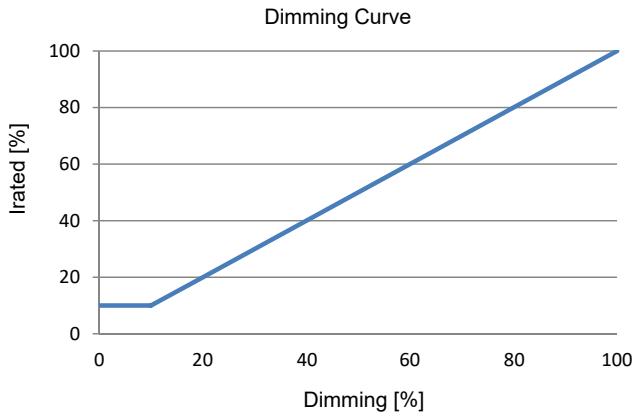


Hot plug-in or secondary switching is not permitted!
Das Anschließen im Betrieb oder sekundäres Schalten ist nicht erlaubt!

The maximum secondary wire length is 2 m.
Die maximale sekundäre Leitungslänge beträgt 2 m.

Constant current - Phase dimmable Konstantstrom - Phasendimmbar

Dimming characteristics Dimmverhalten



Operating Parameter Betriebsseigenschaften

- 200 mA
- 250 mA
- 350 mA
- 500 mA
- 700 mA

100% Load correspond to the values in the table on page 2.
100% Last entspricht den Werten aus der Tabelle auf Seite 2.

