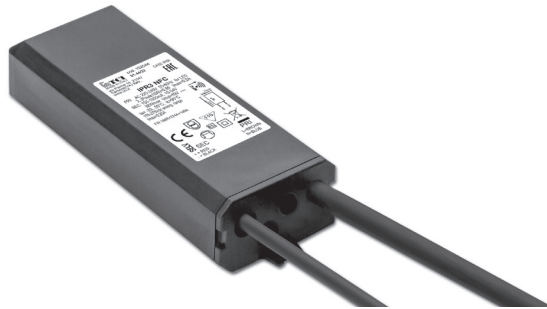


IPR3 NFC

Direct current electronic drivers with NFC
Alimentatori elettronici in corrente continua con NFC



Rated Voltage
Tensione Nominale
220 ÷ 240 V

Frequency
Frequenza
50-60 Hz

AC Operation range
Tensione di utilizzo AC
198 ÷ 264 V

DC Operation range
Tensione di utilizzo DC
(see page info15)
176 ÷ 275 V
(NO PUSH mode function)

Power - Potenza
1,5 ÷ 38 W

iTHD
≤ 10% ⁽¹⁾

Output current ripple
≤ 3% ⁽¹⁾

Standards compliance
EN 55015
EN 61000-3-2
EN 61000-3-3
EN 61347-1
EN 61347-2-13
EN 61547

Max. pcs for CB B16A
(see page info17)
50 pcs

In rush current
5A 50µsec

Article Articolo	Code Codice	P out W	V out DC	I out DC	U out V	ta °C	tc °C	λ max. Power Factor	η max. Efficiency ⁽¹⁾
IPR3 NFC	152044	1,5...38	10...54	150...1050 mA cost.	59	-25...+50	90	0,95 ⁽²⁾	> 89 %

⁽¹⁾ Referred to $V_{in} = 230$ V, 100% load - Riferito a $V_{in} = 230$ V, carico 100%

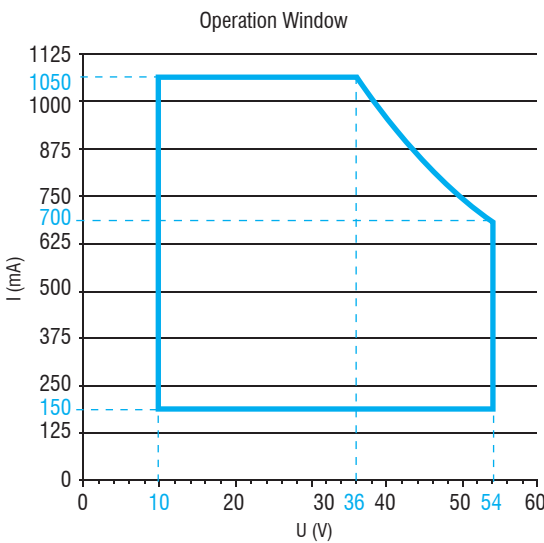
⁽²⁾ Pout > 13 W

Light output level in DC operation: Factory default 100% EOfi=1

Livello di emissione luminosa in funzionamento DC: Impostazioni di fabbrica 100% EOfi=1

6.

IP rated drivers
Alimentatori protetti IP



Features

- Multipower driver supplied with NFC for the selection of the output current.
- **Ultra high input spikes protection up to 4kV (see datasheet).**
- Independent driver with IP68 case (see page info7 for the correct connection of connecting leads).
- Class II protection against electric shock for direct or indirect contact.
- Supplied with connecting leads (length 400 mm) on primary circuits for connection.
- Supplied with connecting leads (length 300 mm) on secondary circuits for connection.
- Active Power Factor Corrector.
- Current regulation ± 5 % including temperature variations.
- Protezioni:
 - against overheating and short circuits;
 - against mains voltage spikes;
 - against overloads.
- Thermal protection = C.5.a.

Caratteristiche

- Alimentatore multipotenza fornito di NFC per la selezione della corrente in uscita.
- **Elevata protezione contro spike di rete fino a 4kV (vedi datasheet).**
- Alimentatore indipendente con case IP68 (vedi pagina info7 per il corretto collegamento dei cavi di connessione).
- Protetto in classe II contro le scosse elettriche per contatti diretti e indiretti.
- Fornito di cavi di connessione (lunghezza cavi 400 mm) su primario per il collegamento.
- Fornito di cavi di connessione (lunghezza cavi 300 mm) su secondario per il collegamento.
- PFC attivo.
- Corrente regolata ± 5 % incluse variazioni di temperatura.
- Protezioni:
 - termica e cortocircuito;
 - contro le extra-tensioni di rete;
 - contro i sovraccarichi.
- Protezione termica = C.5.a.

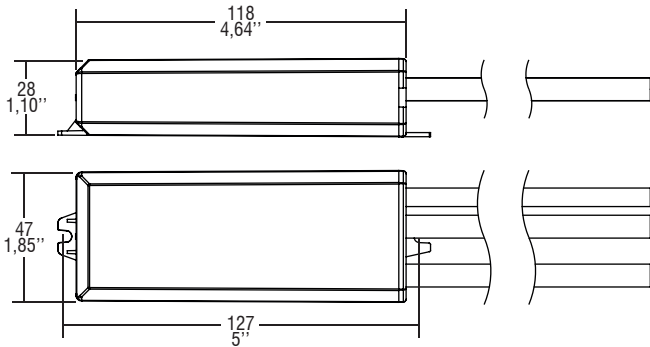
The data shown are preliminary and may change - I dati riportati sono preliminari e potrebbero subire variazioni



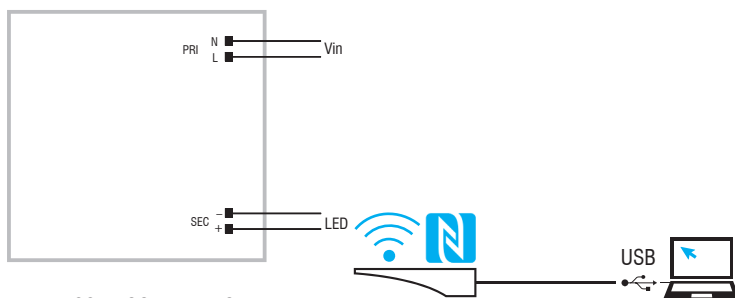
Direct current electronic drivers with NFC Alimentatori elettronici in corrente continua con NFC

Made in Italy

CASE **IP 68** **SCREW FIXING** Ø52 2.04" Weight - Peso gr. 113 / 4 oz. Pcs - Pezzi 50



Wiring diagram - Schema di collegamento (Max. LED distance on page info8 - Massima distanza LED a pagina info8)



WIRELESS PROGRAMMING diagram
Collegamento per PROGRAMMAZIONE WIRELESS

Article - Articolo	Code - Codice
NFC-A PROGRAMMING TOOL FEIG ISC.PRH101	127095A
NFC-B PROGRAMMING TOOL FEIG CPR30-USB	127101
LINK TO DOWNLOAD PROGRAMMING SOFTWARE LINK PER SCARICARE SOFTWARE DI PROGRAMMAZIONE	

6.
 IP rated drivers
 Alimentatori protetti IP

Operation Mode

- **WIRELESS PROGRAMMING** through **NFC** antenna.
 - Programmable features:
 - output current setting, step 1mA;
 - Password (lock/unlock programming).
- For additional details for regulations see pages info12-14.

Modalità di funzionamento

- La **PROGRAMMAZIONE WIRELESS** avviene attraverso l'antenna **NFC**.
 - Caratteristiche programmabili:
 - settaggio corrente di uscita, step 1mA;
 - Password (abilitare/disabilitare programmazione).
- Per ulteriori dettagli sulle regolazioni vedi pagine info12-14.