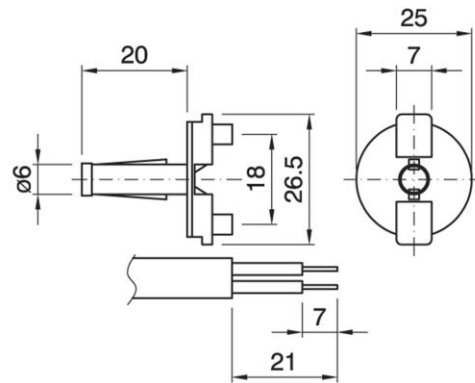
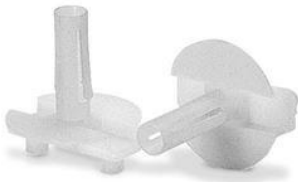


# Artikel-Nr. SDIR27 Isoliertülle

Serracavo isolatore chiuso per portalampane E27 monocolpo, utilizzabile per applicazioni in classe II, specifico per tige metallica Ø interno 6,5÷6,8mm

Closed cord grip/Insulator for E27 one-piece lampholder, used for class II application, specific for metal tube with internal Ø 6.5÷6.8 mm

Sostituisce il precedente codice – Replaces the previous code 018482



Cod. 027103

Materiale	<i>Material</i>	termoplastico / <i>thermoplastic resin</i>
Attacco	<i>Type</i>	E27
Trattamento/Colore	<i>Color/Treatment</i>	naturale / <i>natural</i>
Utilizzo/Applicazione	<i>Use/Application</i>	con cavi tondi H03VV-F 2x0,75 mm <sup>2</sup> / <i>with round cable H03VV-F 2x0,75 mm<sup>2</sup></i>
Peso pezzo	<i>Item weight</i>	1,1 g.
Pz. per confezione	<i>Pieces per unit</i>	5000
Dimensione confezione	<i>Size of packaging</i>	41,5 x 37,5 x 28 cm

ARDITI nell'ambito della normativa tecnica adottata, si riserva il diritto di apportare (in ogni momento e senza obbligo di preavviso) tutte le modifiche che, a proprio insindacabile giudizio, ritenesse opportune per migliorare la funzionalità e le prestazioni dei prodotti, nonché per rispondere a proprie esigenze tecnologiche e produttive. / *Within the framework of the adopted technical standards, ARDITI reserves the right to make all those changes (at any time and without prior notice) that, in its final judgement, are needed to improve the functions and performances of the products, as well as to meet the company's technological and production requirements.*



ITA  
 Documentazione online  
 - LINK PAGINA PRODOTTO -



ENG  
 Online documents  
 - WEBPAGE LINK -