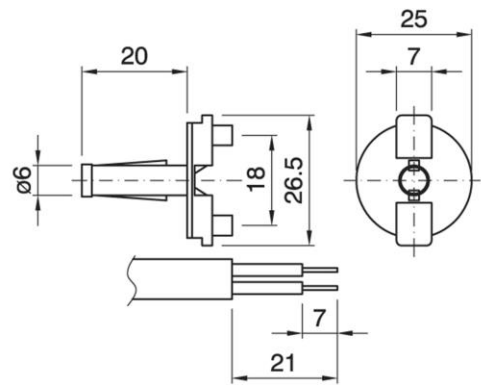


Artikel-Nr. SDI27/1 Isoliertülle beige

Serracavo isolatore chiuso per portalampane E27 monocorpo, utilizzabile per applicazioni in classe II, specifico per tige metallica maggiorata Ø interno 6.9 ÷ 7.3 mm

Closed cord grip/Insulator for E27 one-piece lampholder, used for class II application, specific for increased metal tube internal Ø 6,9÷7,3 mm



Cod. 023078

Materiale	<i>Material</i>	termoplastico / <i>thermoplastic resin</i>
Attacco	<i>Type</i>	E27
Trattamento/Colore	<i>Color/Treatment</i>	beige / <i>beige</i>
Utilizzo/Applicazione	<i>Use/Application</i>	con cavi piatti H03VVH2-F 2x 0,5-0,75 mm ² / <i>with flat cable H03VVH2-F 2x 0,5-0,75 mm²</i>
Peso pezzo	<i>Item weight</i>	1,2 g.
Pz. per confezione	<i>Pieces per unit</i>	5000
Dimensione confezione	<i>Size of packaging</i>	41,5 x 37,5 x 28 cm

ARDITI nell'ambito della normativa tecnica adottata, si riserva il diritto di apportare (in ogni momento e senza obbligo di preavviso) tutte le modifiche che, a proprio insindacabile giudizio, ritenesse opportune per migliorare la funzionalità e le prestazioni dei prodotti, nonché per rispondere a proprie esigenze tecnologiche e produttive. / *Within the framework of the adopted technical standards, ARDITI reserves the right to make all those changes (at any time and without prior notice) that, in its final judgement, are needed to improve the functions and performances of the products, as well as to meet the company's technological and production requirements.*



ITA
 Documentazione online
 - LINK PAGINA PRODOTTO -



ENG
 Online documents
 - WEBPAGE LINK -