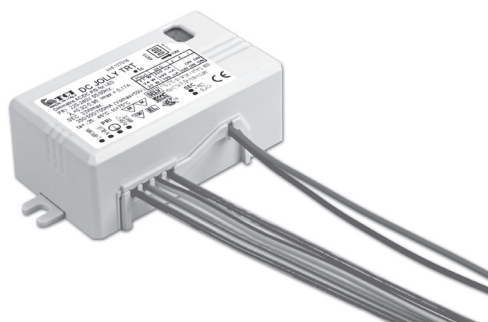


JOLLY TRT 32 - PUSH

Direct current dimmable electronic drivers with DIP-SWITCH
 Alimentatori elettronici regolabili in corrente continua con DIP-SWITCH



3.1.4

Dimmable multipower drivers - Compact case - PUSH
 Alimentatori multipotenza regolabili - Formato compatto - PUSH



Rated Voltage
Tensione Nominale
 220 ÷ 240 V

Frequency
Frequenza
 50-60 Hz

AC Operation range
Tensione di utilizzo AC
 198 ÷ 264 V

DC Operation range
Tensione di utilizzo DC
 (see page info15)
 196 ÷ 250 V
 (NO PUSH mode function)

Power - Potenza
 0 ÷ 32 W

iTHD
 ≤ 20% ⁽¹⁾

Stand by power
 ≤ 0,5 W

Output current ripple
 ≤ 3% ⁽¹⁾

Standards compliance
 EN 55015
 EN 61000-3-2
 EN 61000-3-3
 EN 61347-1
 EN 61347-2-13
 EN 61547
 EN 62384
 VDE 0710-T14

Max. pcs for CB B16A
 (see page info17)
 50 pcs

In rush current
 5A 50µsec

| Article Articolo | Code Codice | P out W | V out DC | I out DC | U out V | ta °C | tc °C | λ max. Power Factor | η max. Efficiency ⁽¹⁾ |
|---------------------|----------------|-------------|-------------|--------------|------------|------------|----------|---------------------------|-------------------------------------|
| DC JOLLY TRT | 127016 | 17 | 20...50 | 350 mA cost. | 59 | -25... +45 | 75 | 0,95 | > 88 % |
| | | 20 | 20...50 | 400 mA cost. | | | | | |
| | | 22 | 20...50 | 450 mA cost. | | | | | |
| | | 24 | 10...50 | 500 mA cost. | | | | | |
| | | 26 | 10...50 | 550 mA cost. | | | | | |
| | | 28 | 2...47 | 600 mA cost. | | | | | |
| | | 30 | 2...47 | 650 mA max. | | | | | |
| 32 | 2...47 | 700 mA max. | | | | | | | |

⁽¹⁾ Referred to $V_{in} = 230 V$, 100% load - Riferito a $V_{in} = 230 V$, carico 100%

Light output level in DC operation: Factory default 100% EOfi=1

Livello di emissione luminosa in funzionamento DC: Impostazioni di fabbrica 100% EOfi=1

Features

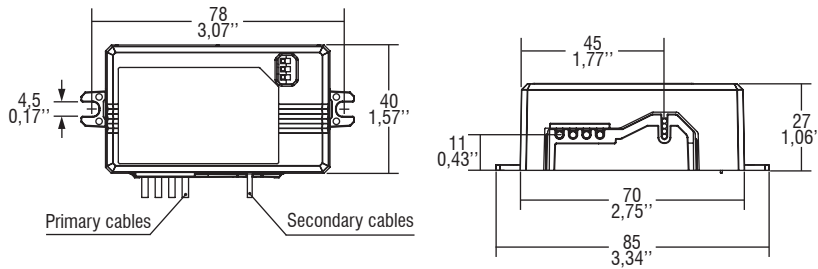
- Multipower driver supplied with dip-switch for the selection of the output current.
- Stand-by power less than 0,25 W.
- Driver for built-in use.
- It can be used for lighting equipment in protection class I.
- Supplied with cables on primary and secondary circuits for connection.
- Active Power Factor Corrector.
- Current regulation ±6 % including temperature variations.
- Protections:
 - against overheating and short circuits;
 - against mains voltage spikes;
 - against overloads.
- Thermal protection = C.5.a.

Caratteristiche

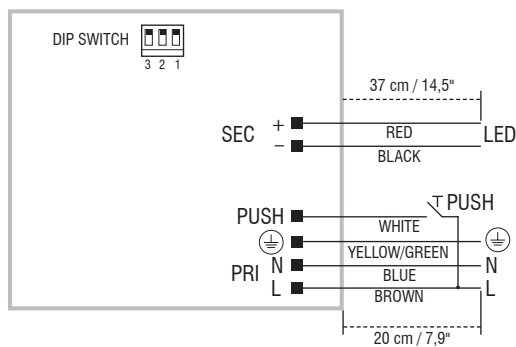
- Alimentatore multipotenza fornito di dip-switch per la selezione della corrente in uscita.
- Consumo in stand-by minore di 0,25 W.
- Alimentatore da incorporare.
- Utilizzabile per apparecchi di illuminazione in classe di protezione I.
- Fornito di cavi sul primario e secondario per il collegamento.
- PFC attivo.
- Corrente regolata ±6 % incluse variazioni di temperatura.
- Protezioni:
 - termica e cortocircuito;
 - contro le extra-tensioni di rete;
 - contro i sovraccarichi.
- Protezione termica = C.5.a.



BUILT-IN SCREW FIXING Weight - Peso gr. 95 / 3,4 oz.
 Pcs - Pezzi 35



Wiring diagram - Schema di collegamento (Max. LED distance on page info8 - Massima distanza LED a pagina info8)



PUSH diagram - Collegamento PUSH

Operation Mode

- Light regulation 0/0,5 - 100 % by means of PUSH function (L mains voltage: 170 Kohm):
 - a short push to turn on and off;
 - a longer push to increase or decrease light intensity;
 - regulation automatically stops at minimum and maximum values;
 - for another on, regulation or off command, release the push button and give the desired command again.
 - PUSH dimming is provided with memory function.
 - Maximum length of the cables, from push button to last driver, must be max. 15 m. In case of applications where the cable is longer than 15 m, keep this separate from the 110 - 240 Volt mains cable.
 - ATTENTION: only use normally open push buttons with no incorporated warning light.
- For additional details for regulations see pages info12-14.

Modalità di funzionamento

- Regolazione della luminosità 0/0,5 - 100 % mediante la funzione PUSH (tensione di rete L; 170 Kohm):
 - una pressione breve per accendere e spegnere;
 - una pressione prolungata per aumentare o diminuire l'intensità luminosa;
 - la regolazione si ferma automaticamente ai valori minimi e massimi;
 - per un nuovo comando accensione, regolazione o spegnimento, rilasciare il pulsante e dare nuovamente il comando desiderato.
 - La regolazione PUSH è fornita di memoria.
 - La lunghezza massima dei cavi, dal pulsante all'ultimo trasformatore, deve essere max. 15 m. In caso di applicazioni dove il cavo superi i 15 m, tenere lo stesso separato dal cavo di rete 110 - 240 Volt.
 - ATTENZIONE: usare solo pulsanti di tipo normalmente aperto privi di spia luminosa incorporata.
- Per ulteriori dettagli sulle regolazioni vedi pagine info12-14.

3.1.4

Dimmable multipower drivers - Compact case - PUSH
 Alimentatori multipotenza regolabili - Formato compatto - PUSH