

9500-3/B-STI-E

9500-3/W2-STI-E

STANDARD SCHIENE KLEINSPANNUNG 4 LEITER
STANDARD LOW VOLTAGE 4 CONDUCTORS TRACK

Technische Daten

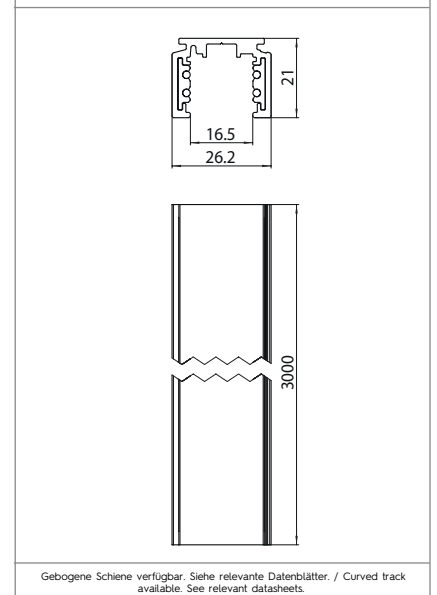
Technical data

- Nennstrom und Nennspannung - Rated current and voltage	15A/60V dc

Merkmale

Characteristics

2 Kreisen: 2x +/- 15A/0-60Vdc 2 circuits: 2x +/- 15A/0-60V dc
Kreis und Datenbus: +/- 15A/0-60V + D+/D- 1 circuit + Data Bus: +/- 15A/0-60V + D+/D-
- Länge 3000mm - Length: 3000 mm
- Gehäuse aus stranggusspresstem Aluminium. Verfügbar in den Farben schwarz RAL 9005 (B) und weiss RAL 9016 (W2) - External extruded body in aluminium. Available colours: embossed black RAL 9005 (B) and embossed white RAL 9016 (W2)
- Gehäuse aus PVC - Insulated extruded body in PVC
- Kupferkontakte - Copper conductors



Deckenmontage ceiling mounting	Montage eines abgehängten Schienensystems suspension mounting	Klasse III class III	9504/STI...
9504/STI...-F			

Prüfzeichen
Quality marks

		Class 2 - 48Vdc/2A (non)
		48Vdc/12A (polarized use)

Europäische Richtlinien
European directives

gemäß "RoHS"
"RoHS" compliant

Gewichte und Verpackung
Weights and packaging

Artikel/Art Produktinweise Product references	g Nettogewicht Net weight	n° pz pro Beutel per bag	n° pz pro Box per box	n° pz pro Karton per carton
9500-3/B-STI-E				
9500-3/W2-STI-E				

Bemerkung Track für sowohl gepolte als auch Nicht gepolte Version

Notes Track for both polarized and non polarized versions

ACHTUNG

Alle durchzuführenden Installationen sind nur durch Fachpersonal durchzuführen. Schalten Sie die Anlage vor der Montage aus. Beachten Sie bitte die nationalen Installationsvorschriften. Die A.A.G. Stucchi erlaubt die Verwendung des MULTISYSTEM®/MULTISYSTEM®EVO-Systems nur in Verbindung mit A.A.G. Stucchi Teilen. Alle Teile müssen entsprechend den Installationsanweisungen verbaut werden. Das Unternehmen lehnt jegliche Verantwortung für die Sicherheit und Funktion des MULTISYSTEM®/MULTISYSTEM®EVO ab, bei Verwendung von nicht originalen bzw. freigegebenen elektrischen oder mechanischen Komponenten oder bei missbräuchlichen Installationen des Systems, welche nicht der Installationsanleitung entsprechen. Die Verantwortung für die Kompatibilität von Komponenten, welche von Drittanbietern geliefert werden liegen alleine bei den jeweiligen Drittanbietern. Die Installation ist von einer befugten Fachkraft zu bewerkstelligen. Ebenso liegt es in der Verantwortung des Kunden, die korrekte elektrische, elektromechanische, elektronische sowie mechanische und thermische Eigenschaft sowie Funktionalität des MULTISYSTEM®/MULTISYSTEM®EVO bei Verwendung von Produkten von Drittanbietern zu gewährleisten, die für das System verwendet oder entwickelt worden sind (bspw. Treiber, Spots und Leuchteneinsätze). Installiert ist oder bei dem zu verwendenden Befestigungsmaterial. Die Schiene und die dazugehörigen Komponenten wie auch Anschlußadapter können nicht zusammen mit Zubehör ohne Qualitätsgütezeichen verwendet werden. In der MULTISYSTEM®/MULTISYSTEM®EVO Stromschiene können nur entsprechende Verbinder von MULTISYSTEM®/MULTISYSTEM®EVO eingesetzt werden. MULTISYSTEM®/MULTISYSTEM®EVO Verbinder können nur mit Stromschiene von MULTISYSTEM®/MULTISYSTEM®EVO verwendet werden. Dieses Schienensystem der Klasse III ist nicht kompatibel mit Schienensystemen der Klasse I oder Klasse III anderer Hersteller. Schließen Sie die entsprechenden Schutzvorrichtungen am Stromkreis an, um Überlastungen oder Kurzschlüsse zu vermeiden.

Sicherheitshinweise für Produkte und Installation

- Die Verwendung von NON SELV- oder U-OUT > 60V-DC-Netzteilen, Treibern und Komponenten ist strengstens verboten.

A.A.G. Stucchi empfiehlt die Verwendung eines opto-isolierten Repeaters (zB S-RP-24-48V).

- Sie können die 4 Leiter der Schiene in 2 verschiedenen Modi verwenden:

- 2 verschiedene Netzteile (2 Stromkreise, 0 - 60 V DC)
- 1 Stromkreis für 60 V Gleichstrom und 1 Stromkreis für Datenbus

Wenn Sie in Ihrem Beleuchtungsprojekt (Gebäude, Geschäft usw.) einen eindeutigen Datenbus erstellen möchten, der den Niederspannungsgleichstrom-Datenbus elektrisch mit dem Datenbus anderer Beleuchtungsanwendungen verbindet, müssen alle betroffenen Komponenten SELV-zugelassen sein.

Es ist strengstens verboten, Lösungsmittel, Klebstoffe, Öle, Fette oder Reinigungsmittel in Verbindung mit MULTISYSTEM®/MULTISYSTEM®EVO-Komponenten zu verwenden. Das Unternehmen haftet nicht für Schäden, die durch die Verwendung der oben genannten Materialien entstehen.

WARNING

All the operations must be done by specialized personnel only, shutting of the electrical power and respecting all national installation regulations and guidelines. A.A.G. Stucchi allows the use of only A.A.G. Stucchi parts in applications where the MULTISYSTEM®/ MULTISYSTEM® EVO system is installed. These parts must be installed according to the installation instructions. The company as a manufacturer is not responsible for the safety and functioning of the MULTISYSTEM®/ MULTISYSTEM® EVO system if electrical or mechanical components not belonging to it are used or if there are any deviations from the installation instructions. It is then the user's responsibility to ensure the correct functionality and the electrical, electromechanical, electronic, mechanical and thermal compatibility between the MULTISYSTEM®/ MULTISYSTEM® EVO system and any other third-party products that are used or even developed for the system itself (i.e. drivers/fixtures). The track, its components and also the adapters can't be used with accessories without the Quality/ Approval Mark of the region. On MULTISYSTEM®/ MULTISYSTEM® EVO track one can use only MULTISYSTEM® EVO connections. MULTISYSTEM® EVO connections can be used only with MULTISYSTEM®/ MULTISYSTEM® EVO tracks. This track system is Class III and is not compatible with Class I track systems or Class III track systems from other manufacturers. Insert the appropriate power circuit protections in order to prevent short circuits or overloads.

Safety warnings for products and installation

- The use of NON SELV or U-OUT > 60V dc power supplies, drivers and components is strictly forbidden.

A.A.G. Stucchi recommends the usage of an opto-insulated repeater (es. S-RP-24-48V).

- You can choose to use the 4 conductors of the track in 2 different modes:

- 2 different power supplies (2 circuits, 0 - 60V dc)
- 1 circuit for 60V dc and 1 circuit for Data Bus

If you want to create a unique Data Bus in your lighting project (building, shop, etc.), electrically connecting the low voltage track Data Bus with the Data Bus of other lighting applications, all the components involved must be SELV approved.

It is strictly forbidden to use any kind of solvent, glue, oil, grease or cleaner in contact with MULTISYSTEM® components. The company is not responsible of any damage caused by the use of the materials mentioned above.

SCHIENE MULTISYSTEM® EVO

MULTISYSTEM® EVO TRACK

Oberfläche/Aufhängung
Schiene
Surface/suspended track

Recessed Schiene
Recessed track

Trimless Schiene
Trimless track

Doppelte Emission Schiene
Double emission track

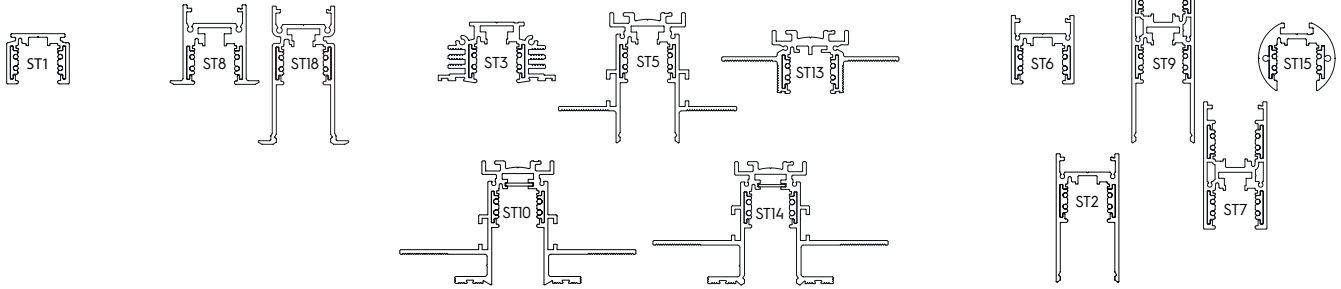


Abb. 1
Pic. 1

Die Schiene MULTISYSTEM®EVO ist eine Schiene mit Klasse III - SELV. Die Versorgungsspannung muss zwischen 0 und 60 V DC und der Versorgungsstrom darf nicht über 15 A liegen. Die Betriebstemperatur muss 70 °C nicht überschreiten darf. Die 4 Leiter der Schiene können verwendet werden, um zwei getrennte Versorgungen oder einen Kreislauf für die Versorgung und einen für den DATEN-BUS zu verwenden. Es ist verboten, Versorgungsgeräte, Driver, DATEN-BUS-Systeme und nicht als SELV zugelassene Komponenten und/oder Komponenten mit einem U-OUT über 60 V DC zu verwenden.

Wenn es innerhalb derselben Installation notwendig sein sollte, einen einzigen DATEN-BUS zu erzeugen, indem der DATEN-BUS der Niederspannungsschiene elektrisch mit dem der Beleuchtungsgeräte vereint wird, müssen alle verwendeten Komponenten als SELV klassifiziert sein.

Es sind mehrere Schienenversionen erhältlich, um verschiedene Lichtapplikationen realisieren zu können (Abb. 1). Muss die Tragkapazität der Struktur berücksichtigt werden (Abb. 2).

Alle Schienen besitzen einen mechanischen Schlüssel (Abb. 3), die elektrischen Zubehörteile sind in der polarisierten und einer nicht polarisierten Version erhältlich. Während der Montage muss die Polarisation nur für Beleuchtungsgeräte berücksichtigt werden, die diese erfordern.

The MULTISYSTEM®EVO track is a Class III - SELV product. The supply

voltage must be between 0 and 60 VDC and the supply current must not exceed 15 A. The room temperature must be 25°C, while the operating temperature must not exceed 70°C. The 4 track conductors can be used to create two separate power supply circuits, or one circuit for the power supply and one for the DATA BUS. It is forbidden to use control gear, drivers, DATA BUS systems and components that are not SELV-approved and/or with U-OUT greater than 60 VDC.

If in an installation the track system is being integrated with a larger lighting control system by electrically merging the DATA BUS of the low-voltage track with that of other light fittings, all components used must be SELV-approved.

Multiple track versions are available in order to create different light applications (Pic. 1). To fasten and use them, follow the instructions described in this data-sheet and do not exceed the maximum loads specified (Pic. 2). When installing the fitting in false ceilings, comply with the maximum load-bearing capacity of the relevant structure.

All tracks come with a mechanical key (Pic. 3); the electrical accessories are supplied in both the polarised and non-polarised versions. During assembly operations, respect the polarity only for the light fittings that require it.

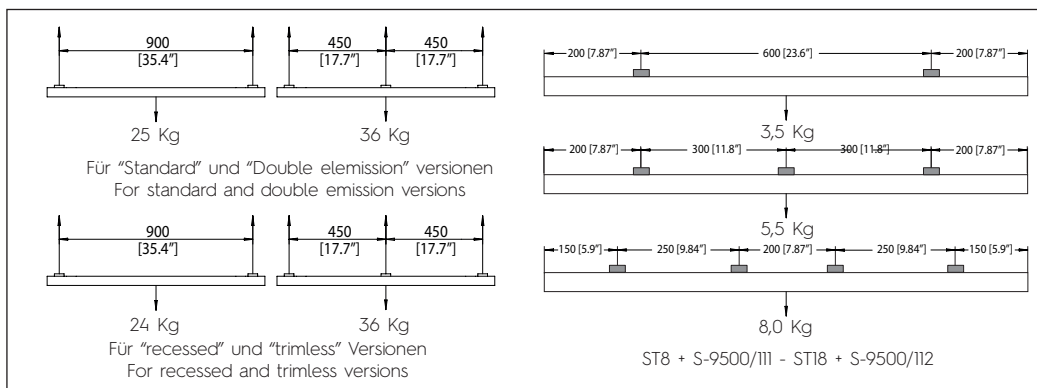


Abb. 2 Maximale Belastung
Pic. 2 Max load

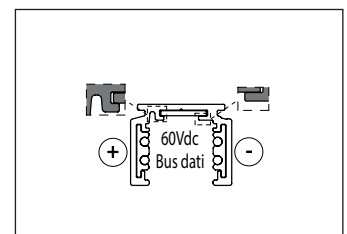


Abb. 3 Polarität
Pic. 3 Polarity

Die Schienenstangen in den Längen 1-2-3 m werden mit bereits In Bezug auf das Aluminium abgelängten Kupferleitern geliefert, um zu verhindern, dass sich im Fall einer doppelten Stromzufuhr die Kupferkabel berühren oder dass, falls Verschlusskappen verwendet werden, die Kupferkabel in Kontakt mit diesen Verschlusskappen kommen. Falls es während der Installation nötig sein sollte, die Schiene zu verkürzen, muss nach dem Abschneiden die Spezialzange (S-9000/T) verwendet werden, um die 4 Kupferleiter der Schiene (Abb. 4) abzulängen. Dabei ist es wichtig, dass die 4 Kupferdrahtstücke entfernt werden (Abb. 5). Anschließend kann mit der Installation einer weiteren Schiene fortgefahren oder die Verschlusskappe aufgesetzt werden, wobei die Angaben in dieser Gebrauchsanleitung befolgt werden müssen..

The track bars with 1-2-3 m length are supplied with the copper wires already recessed with respect to the aluminium, to prevent them from coming into contact with one another in case of dual power supply, or, if end caps are used, to prevent the copper wires from coming into contact with them. If the track must be shortened during installation, after cutting it use the special pliers (S-9000/T) to cut back the 4 copper wires of the track (Pic. 4). Make sure to eliminate the 4 pieces of copper wire cut (Pic. 5). Proceed with the installation of another track or apply the end caps, as explained in this instruction sheet.

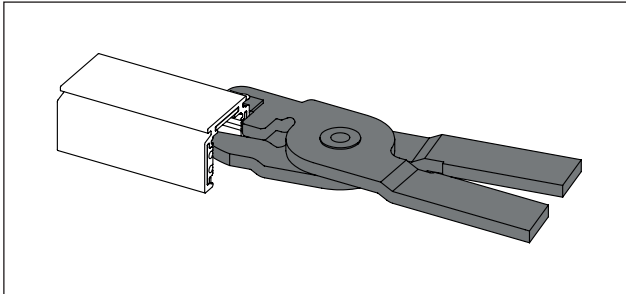


Abb. 4
Pic. 4

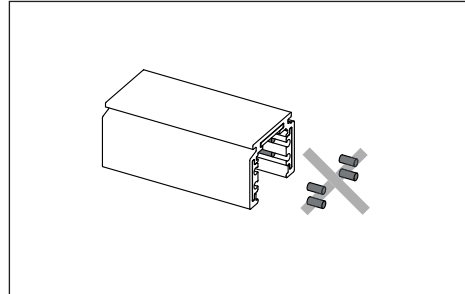


Abb. 5
Pic. 5