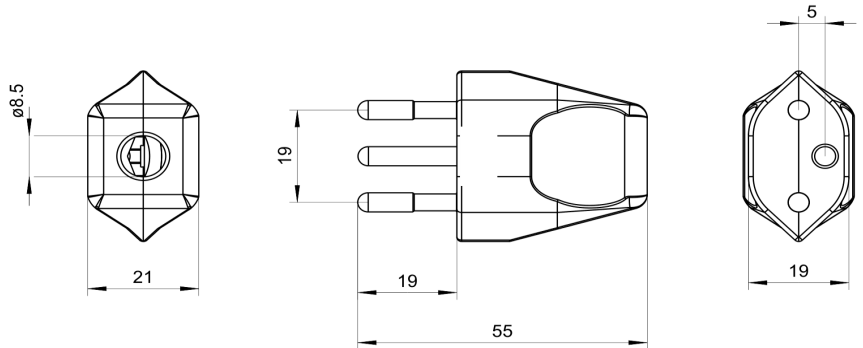


Stecker T12 teilisoliert schwarz / weiss / gold



Artikel

250SW / 250WS / 250G



Beschreibung / Description

Wiederanschließbare Ausführung, für flexible Leitungen H05VV-F 3G0,75 mm² bis 3G1,5 mm²

Rewireable, for supply line H05VV-F 3G0,75 mm² to 3G1,5 mm²

Technische Daten / Specifications

Nennspannung / Rated voltage	250 V~
Nennstrom / Rated current	10 A
Bauart / Kind of construction	IEC 60884-1, SN 441011
Anschlüsse / Type of terminals	Schraubanschluss / Screw terminals
Kontakte / Material of terminals	CuZn 39
Kontaktträger / Carrying parts	Polyamid 6 / Polyamide 6
Gehäuse / Cover	Polyamid 6 / Polyamide 6
Umgebungstemperatur / Ambient temperature	t _{min} : -5°C; t _{max} : +40°C; max. Ø 35°C @ 24 h
Schutzart / Degree of protection	IP20

Abisolierung / Wire stripping:

N	L	PE
30 mm	30 mm	30 mm

Empfohlenes Drehmoment für / Recommended torque for

Anschlussklemmen L+N / Terminals L+N:	0,4 Nm
Anschluss PE / Terminal PE:	0,4 Nm
Kabelklemmen / Cable clamp:	0,4 Nm
Gehäuseschrauben / Cover:	0,4 Nm