

Track Light System - Constant Current - CASAMBI - Current adjust NFC
Stromschienensystem - Konstantstrom - CASAMBI - Einstellbarer Strom NFC

DC Output with adjustable constant current from 120 to 600 mA via NFC in 1 mA steps
Integrated CASAMBI Module
Ripple current $\pm 5\%$
Threaded sleeve M10x1 for mounting the luminaire head
Several compatible 3-phase track system
Suitable for Class II luminaires
Operating ambient temperature -20°C - $+35^{\circ}\text{C}$
Average service life 50.000 h
5 Years guarantee

- White (RAL 9010)
- Black (RAL 9011)
- Gray (RAL 7040)

Protection

- Short- & open circuit proof
- Auto. overheat regulation or cut off
- Overload protection
- SELV

Gleichstromausgang mit einstellbarem konstantem Ausgangsstrom von 120 bis 600 mA mittels NFC in 1 mA Schritten
Integriertes CASAMBI Modul
Stromrippel $\pm 5\%$
Gewindehülse M10x1 zur Montage des Leuchtenkopfes
Verschiedene kompatible 3-Phasen Stromschienen Systeme
Geeignet für Leuchten der Schutzklasse II
Umgebungstemperatur -20°C - $+35^{\circ}\text{C}$
Durchschnittliche Lebensdauer 50.000 h
5 Jahre Garantie

- Weiß (RAL 9010)
- Schwarz (RAL 9011)
- Grau (RAL 7040)

Sicherheit

- Kurzschluss- & leerlaufest
- Autom. Rückregelung o. Abschaltung bei Übertemperatur
- Überlastschutz
- SELV



Image may differ
Abbildung kann abweichen

Track Light System - Constant Current - CASAMBI - Current adjust NFC
Stromschienensystem - Konstantstrom - CASAMBI - Einstellbarer Strom NFC

Main technical data

Allgemeine technische Daten

Rated supply voltage Netzspannungsbereich	220–240 V	Dimming type Dimmart	Wireless CASAMBI
AC voltage range Wechselspannungsbereich	198–264 V	Dimming technique Dimmtechnik	Amplitude
Mains frequency Netzfrequenz	50–60 Hz	Dimming range Dimmbereich	1–100 %
Input current Eingangsstrom	max. 150 mA	Radio transceiver operating freq. Betriebsfreq. Funk Transceiver	2.4–2.483 GHz
THD ¹ THD	< 10 %	Max. outp. power radio trans. Max. Ausg.-leistung Funk Trans.	< +20 dBm
Power factor ^{1,3} Leistungsfaktor	0.4C–0.95	Operating ambient temp. Betriebsumgebungtemp.	-20 – +35 °C
Efficiency ¹ Effizienz	85 %	Max. case temp. (tc) Max. Gehäusetemperatur (tc)	70 °C
Start delay Startverzögerung	< 0.5 s	Operating humidity Betriebsluftfeuchtigkeit	10–95 %
Stand-By Power Stand By Leistung	< 0.5 W	Storage temperature range Lagertemperatur	-40 – +85 °C
Protection class Schutzklasse	II	Max. number of switching cycles Max. Anzahl an Schaltzyklen	> 100.000
Inrush current Einschaltstrom	11 A / 35 µs	Type of protection Schutzart	IP20
Output current range Ausgangsstrombereich	120–600 mA	Environmental rating Umgebungsbedingung	Indoor Innenraum
Output power range ¹ Ausgangsleistungsbereich	3–25.2 W	Surge transient protection Stoßspannungsfestigkeit	1.0 kV (L–N)
Out. current LF ripple ² Ausg.-strom NF Restwelligkeit	± 5 %	Dimension (L x W x H) ¹ Abmessung (L x B x H)	230.5 x 31 x 45.9 mm
No load voltage Leerlaufspannung	60 Vdc		
Output P _{st} ^{LM} Ausgang P _{st} ^{LM}	≤ 1		
Output SVM Ausgang SVM	≤ 0.4		

All data for / Alle Angaben für U_{mains} = 230Vac, 50 Hz, full load / Vollast, without Dimmer / ohne Dimmer

¹ See diagrams below / Siehe Diagramme unten

² < 120 Hz

³ Power factor/Leistungsfaktor: $U_{mainsmax} / P_{ratedmin} - U_{mainsmin} / P_{ratedmax}$

Track Light System - Constant Current - CASAMBI - Current adjust NFC
Stromschienensystem - Konstantstrom - CASAMBI - Einstellbarer Strom NFC

Product technical data
Produkt technische Daten

Type Typ	Output current Ausgangsstrom	Output power Ausgangsleistung	Output voltage Ausgangsspannung	Output current tolerance Ausgangsstrom Toleranz	Power consumption Leistungsaufnahme	Current consumption Stromaufnahme
LWCBC25W600NLR	120 mA	3-6.4 W	25-54 Vdc	± 10 %	7.6 W	36.8 mA
	150 mA	3-8.1 W	20-54 Vdc	± 8 %	9.5 W	46 mA
	200 mA	3-10.8 W	15-54 Vdc	± 8 %	12.7 W	61.4 mA
	250 mA	3-13.5 W	12-54 Vdc	± 7 %	15.9 W	76.7 mA
	300 mA	3-16.2 W	10-54 Vdc	± 7 %	19.1 W	92.1 mA
	350 mA	3.5-18.9 W	10-54 Vdc	± 5 %	22.2 W	107.4 mA
	450 mA	4.5-24.3 W	10-54 Vdc	± 5 %	28.6 W	138.1 mA
	500 mA	5-25 W	10-50 Vdc	± 5 %	29.4 W	142.1 mA
	600 mA	6-25.2 W	10-42 Vdc	± 5 %	29.7 W	143.2 mA

All data for / Alle Angaben für $U_{mains} = 230Vac, 50 Hz, full load / Volllast, without Dimmer / ohne Dimmer$

Track Light System - Constant Current - CASAMBI - Current adjust NFC
Stromschienensystem - Konstantstrom - CASAMBI - Einstellbarer Strom NFC

Standards / Conformity
Normen / Konformität

Safety Sicherheit	Performance Arbeitsweise	EMC EMV	Radio Funk	ECO-Design ECO-Design	RoHS RoHS
EN 61347-1 EN 61347-2-13 EN 62493 EN 62479 IEC 60570	EN IEC 62384	EN IEC 55015 EN IEC 61000-3-2 EN 61000-3-3 EN 61547 ETSI EN 301 489-1 ETSI EN 301 489-3 ETSI EN 301 489-17	EN 300 328 EN 300 330	EN IEC 62442-3	EN IEC 63000

Lifetime
Lebensdauer

Type Typ	ta	25 °C	35 °C
LWCBC25W600NLR	tc	60 °C	70 °C
	Lifetime Lebensdauer	100.000 h	50.000 h

According to the nominal operating conditions listed in the datasheet and a failure rate of less 10 %.
 Entsprechend den im Datenblatt aufgeführten Nennbedingungen und einer Ausfallrate von kleiner als 10 %.

Miniature circuit breaker
Leitungsschutzschalter

Type Typ	B10	B13	B16	B20	C10	C13	C16	C20	Inrush current Einschaltstrom
LWCBC25W600NLR	23	30	37	46	23	30	37	46	11 A / 35 µs

Insulation
Isolierung

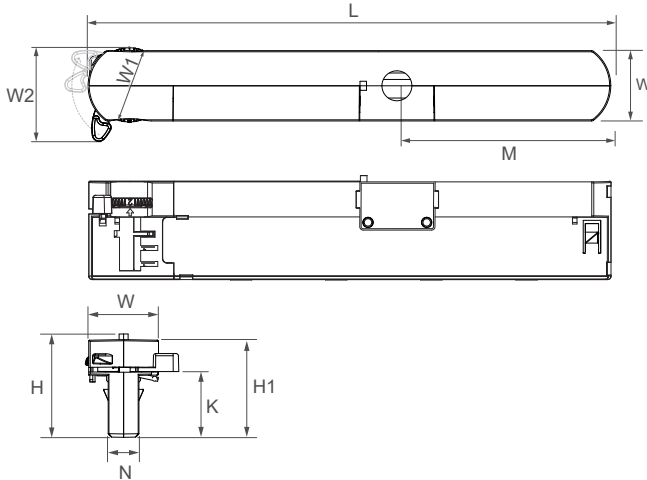
	Mains Netz	LED Output LED Ausgang
Mains Netz	-	Double / reinforced Doppelt / verstärkt
LED Output LED Ausgang	Double / reinforced Doppelt / verstärkt	-

Ordering information
Bestellinformationen

Type Typ	Color Farbe	Packing unit carton Verpackungseinheit Karton	Gross weigh carton Bruttogewicht Karton	Net weight carton Nettogewicht Karton	Dimension carton L x W x H Abmessungen Karton B x T x H
LWCBC25W600NLR-W	White Weiß				
LWCBC25W600NLR-B	Black Schwarz	35 pcs / Stk.	7.0 kg	6.0 kg	385 x 310 x 260 mm
LWCBC25W600NLR-G	Gray Grau				

Track Light System - Constant Current - CASAMBI - Current adjust NFC
Stromschienensystem - Konstantstrom - CASAMBI - Einstellbarer Strom NFC

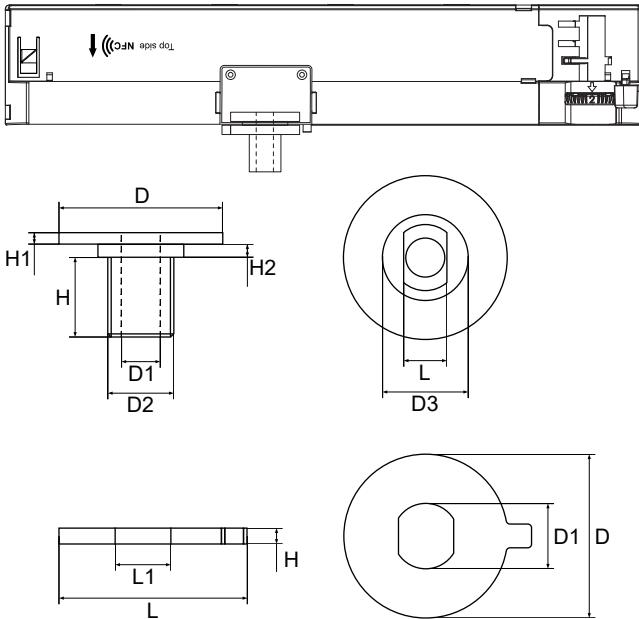
Physical Parameter
Abmessungen



L: 230.5 mm	W1: 33.0 mm	Tolerance:
W: 31.0 mm	W2: 41.5 mm	Toleranz:
H: 45.9 mm	H1: 43.0 mm	0~100 ± 0.5 mm
N: 13.7 mm	M: 94.3 mm	100~ ± 1 mm
K: 27.5 mm		

Housing material: Gehäusematerial:	Polycarbonate Kunststoff
Soldering: Lötung:	Lead-free, comply with RoHS Bleifrei, RoHS konform
Label: Etikett:	Surface print Oberfläche bedruckt
Weight: Gewicht:	172 g 172 g

Threaded sleeve M10x1 & Anti-twist protection
Gewindehülse M10x1 & Verdreherschutz



The maximum allowed weight of the complete luminaire is 5 kg (50 N).
 Das maximale erlaubte Gewicht der gesamten Leuchte beträgt 5 kg (50 N).

D: Ø 25.0 mm	L: 8.3 mm
D1: Ø 6.5 mm	H: 10.8 mm
D2: M10x1 mm	H1: 1.9 mm
D3: Ø 13.0 mm	H2: 2.3 mm

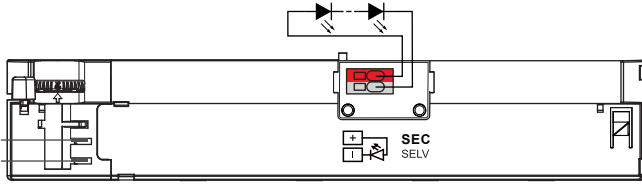
D: Ø 25.5 mm	L: 29.2 mm
D1: Ø 10.0 mm	L1: 8.5 mm
H: 2.7 mm	

Compatible track system
Kompatible Stromschienensysteme

Manufacturer Hersteller	Type Typ	Model Modell	System System
NORDIC ALUMINIUM	Global Track Pro	XTS 4x00 x=1,2,3,4	3-phase 3-Phasen
EUTRAC	Surface Track	25-x0 x=1, 2, 3, 4	3-phase 3-Phasen
ZUMTOBEL	3 Circuits DALI track system	S2 801 S2 803	3-phase 3-Phasen
IVELA	3-phase LKM	7501-x0 x=1, 2, 3, 4	3-phase 3-Phasen
POWERGEAR	3 Circuit Track System	PRO-04x0 x=1, 2, 3	3-phase 3-Phasen

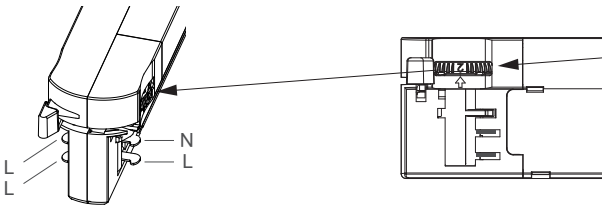
Track Light System - Constant Current - CASAMBI - Current adjust NFC
Stromschienensystem - Konstantstrom - CASAMBI - Einstellbarer Strom NFC

Wiring diagram
Anschaltbild



Hot plug-in or secondary switching is not permitted!
 Das Anschließen im Betrieb oder sekundäres Schalten ist nicht erlaubt!

The maximum secondary wire length is 2 m.
 Die maximale sekundäre Leitungslänge beträgt 2 m.



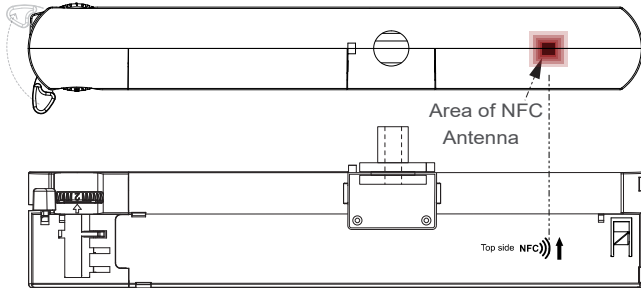
When the track is connected to a three-phase system, it is possible to select the phase to distribute the single luminaires in the system, by means of the proper selector of the adaptor.
 Wenn die Stromschiene an eine Dreiphasen-Anlage angeschlossen ist, kann ausgewählt werden, über welche Phase der einzelne Strahler gespeist wird. Dazu den Wahlschalter vom Adapter entsprechend einstellen.

Connection
Verbindung

	Type Typ	Cable cross section Leitungsquerschnitt	Stripping Abisolierung
PRI	Track system Schienensystem		
SEC	Screwless terminal Schraublose Klemme	0.34-0.5 mm ²	9 mm

Track Light System - Constant Current - CASAMBI - Current adjust NFC Stromschiensystem - Konstantstrom - CASAMBI - Einstellbarer Strom NFC

Area of NFC Antenna Bereich der NFC Antenne



Function - Near Field Communication (NFC) Funktion - Nahfeldkommunikation (NFC)

The wireless communication can be used to write and read configuration of a driver with the software NFCApplication on the operating system Windows 10 or via Android / iOS smartphone app HEPxNFC.
 Die drahtlose Kommunikation dient zum schreiben und auslesen von Konfigurationen eines LED Treibers über die NFCApplication auf dem Betriebssystem Windows 10 oder der Android / iOS Smartphone App HEPxNFC.

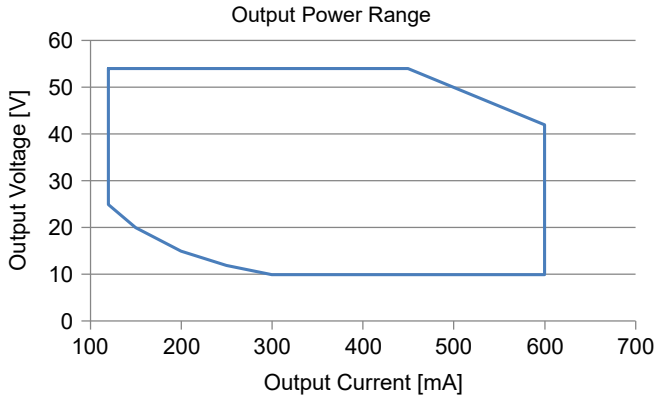
For more information visit our website.
 Für mehr Informationen besuchen Sie unsere Website.

<https://www.hepgmbh.de/en/services/hepxnfc/>
<https://www.hepgmbh.de/de/services/hepxnfc/>

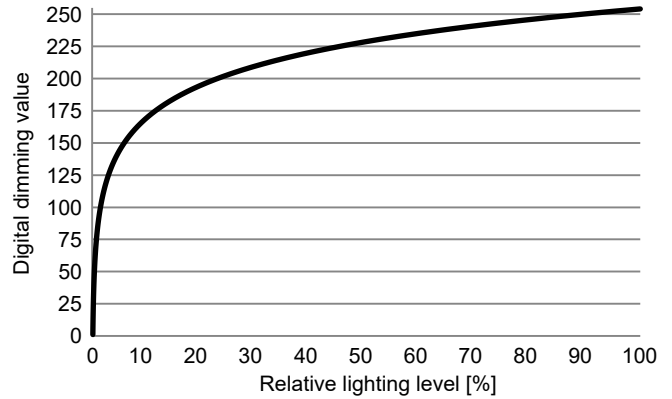
The LED Driver can be programmed while operating. After programming the power supply must be disconnected for min. 10 seconds.
 Der LED Treiber kann während des Betriebs programmiert werden. Nach dem Programmieren muss die Stromversorgung für min. 10 Sekunden unterbrochen werden.

Track Light System - Constant Current - CASAMBI - Current adjust NFC
Stromschienensystem - Konstantstrom - CASAMBI - Einstellbarer Strom NFC

Output Power Range
Ausgangsleistungsspanne



Dimming characteristics
Dimmverhalten



Operating Parameter
Betriebseigenschaften

- 600 mA
- 350 mA
- 120 mA

100% Load correspond to the values in the table on page 2.
 100% Last entspricht den Werten aus der Tabelle auf Seite 2.

