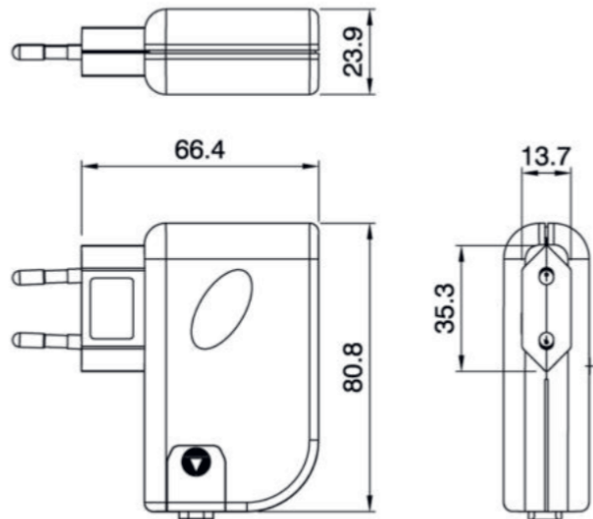


## LED-Steckernetzgerät mit Konstantspannung 17 W, Anschlussklemmen

LED plug power supply with constant voltage 17 W, connection terminals



		CV: 12 Vdc	CV: 24 Vdc
<b>Artikelnummer schwarz</b>	<b>Part no. black</b>	<b>035780</b>	<b>035781</b>
Typ schwarz	Type black	NS12-17KB	NS24-17KB
<b>Artikelnummer transparent</b>	<b>Part no. transparent</b>	<b>036387</b>	<b>036269</b>
Typ transparent	Type transparent	NS12-17KT	NS24-17KT
Eingangsspannung	Input voltage	220..240 Vac	
Frequenz	Frequency	50..60 Hz	
Nenn-Ausgangsspannung	Nominal output voltage	12 Vdc	24 Vdc
Ausgangsleistung	Output power	17 W	
Leistungsfaktor $\lambda$	Power factor $\lambda$	0,6	
Umgebungstemperatur (ta)	Ambient temperature (ta)	max. 40 °C	
Max. Bemessungstemperatur (tc)	Rated max. temperature (tc)	85 °C	
Überhitzungsschutz	Thermal protection	✓	
Überlastschutz	Overload protection	✓	
Kurzschlusschutz	Short circuit protection	✓	
Abmessungen	Dimensions	80,8 x 66,4 x 23,9 mm	

- LED Steckernetzgerät mit Konstantspannung für LEDs
- Euro-Flachstecker
- Mit Anschlussklemmen
- LEDs parallel anschließen

- LED plug power supply, with constant voltage output for LEDs
- Euro flat plug
- With connection terminals
- Only connect LEDs in parallel