

# 5500 SC - 5501 PSC

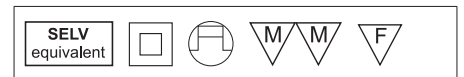


Transformateurs électroniques avec réglage incorporé et commande externe. Régulation sensorielle (S) ou avec bouton (P).

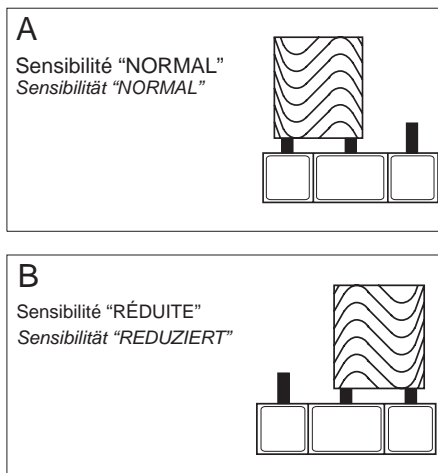
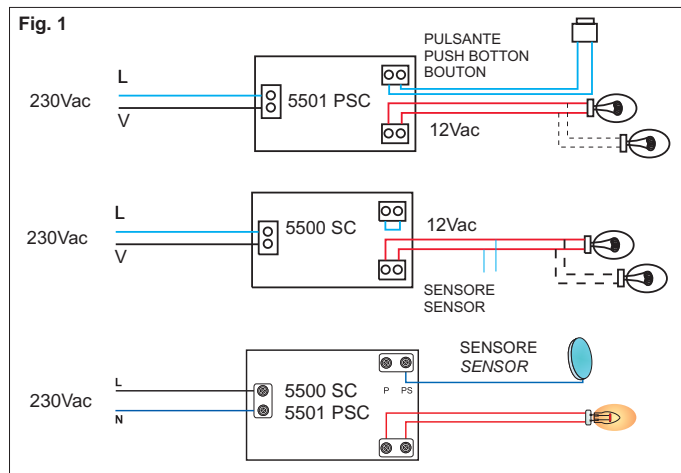
*Elektronische Transformatoren mit eingebauter Dimmelektronik und getrennter. Sensorregelung (S) oder Tastenregulierung (P)*



TRAFO



Article Artikel		 W min. max.	 V	 Hz	 V <sub>OUT</sub>	 ta °C	 W	 L mm	 P mm	 H mm		Code Art.-Nr.
5500 SC N		20÷80	230	50	12	-15.. +35	S	106	57	34	50	RL7323
5500 SC P		20÷80	230	50	12	-15.. +35	S	106	57	34	50	RL7321 ●
5500 SC T		20÷80	230	50	12	-15.. +35	S	106	57	34	50	RL7320
5501 PSC N		20÷80	230	50	12	-15.. +35	S, P	106	57	34	50	RL7327
5501 PSC P		20÷80	230	50	12	-15.. +35	S, P	106	57	34	50	RL7315



**Caractéristiques générales**

- Réglage sensoriel continu
- Possibilité de commande par bouton (5501 PSC)
- Capteur indépendant de la polarité du réseau
- Distance entre carte et capteur: < 2 m
- Mémoire d'intensité lumineuse aussi en cas d'absence du réseau
- Protection ampèremétrique (résistance fusible non réenclenchable)
- Protection contre les surtensions transitoires
- Protection auto-réenclanchable contre courts-circuits et surcharges
- Allumage progressif
- Extinction progressive
- Allumage de prise commandé

**Installation**

L'alimentation électronique doit être utilisée uniquement avec des charges résistives et sur des appareils d'éclairage de classe III. Respecter les valeurs reportées sur la plaquette, placer l'alimentateur loin des sources de chaleur. Le câble de connection de la charge ne doit pas mesurer plus de 2 m de longueur. Selon le modèle enlever le couvre-borne ou l'enveloppe supérieure, effectuer les raccordements comme cela est indiqué sur le schéma en utilisant un câble de type H03VV-F, éliminer la gaine supérieure du câble d'alimentation sur une longueur d'environ 10 mm.

Serrer fermement les vis des bornes de connection. Bloquer les câbles à l'aide des serre-câbles prévus à cet effet, replacer l'enveloppe supérieure puis bloquer le boîtier à l'aide des vis de fermeture prévues à cet effet.

**Notes**

- Les articles 5500 et 5501 PSC offrent la possibilité de sélectionner le degré de sensibilité sur le capteur en utilisant un jumper. Le jumper en position A permet d'obtenir une sensibilité normale qui est appropriée pour la majorité des applications. En le plaçant dans la position B, il serait possible d'obtenir une sensibilité réduite qui est conseillée dans l'utilisation de lampes avec une structure métallique pour éviter un allumage accidentel.
- Le corps éclairant de table ou de terre doit être prévu d'un support isolant de hauteur minimum de 5mm.
- Sensorielle, si utilisée toute la lampe, doit avoir une bonne conduction électrique en toute sa structure, si la lampe est laquée il y a une diminution de sensibilité et de conduction électrique entre les parties.
- Le corps éclairant doit être muni d'un dispositif d'ancrage pour que le conducteur du capteur assure une bonne étanchéité mécanique et une bonne conduction électrique avec le corps de la lampe.
- Insérant la fiche d'alimentation, le circuit se positionnera au niveau de luminosité, sur lequel il se trouvait, avant d'être éteint.
- Si la surface d'appui de la lampe est changée, la sensibilité pourrait varier.

**Mode d'emploi**

Pour effectuer le réglage, agir directement sur la partie sensible de la lampe. L'allumage a lieu en exerçant une légère pression sur la partie sensorielle / le bouton de la lampe. Pour régler l'intensité lumineuse, maintenir le contact avec la partie sensorielle / le bouton de la lampe jusqu'à ce que le niveau de l'intensité lumineuse désiré soit atteint: une fois rejoint le niveau souhaité, interrompre le contact. Pour inverser le sens de réglage, interrompre le contact et l'annuler. L'extinction a lieu en exerçant de nouveau une légère pression sur la partie sensorielle/le bouton. Au moment de l'extinction, la valeur de l'intensité lumineuse est mémorisée (sauf en cas de coupure du secteur) en vue de son rétablissement lors du prochain allumage. Une pression légèrement prolongée lors de l'allumage permet d'obtenir directement le maximum de la luminosité.

**Allgemeine Merkmale**

- Stufenlose Sensor- oder Tasterregulierung
- Tasterregulierung (5501 PSC)
- Von der Netzpolarität unabhängiger Sensor
- Abstand zwischen Elektronik und Sensor: < 2 m
- Speicherung der Leuchtintensität auch bei Netzunterbrechung.
- Stromschutz (nicht rückschaltbarer Sicherungswiderstand)
- Schutz gegen vorübergehende Überspannungen.
- Rücksetzbarer Schutz bei Kurzschluss und Überlastung.
- Soft-Start.
- Soft-Stop.
- Einsetzbar für geschaltete Steckdosen.

**Installation**

Das Gerät darf nur mit ohmschen Lasten und Beleuchtungsgeräten der Klasse III verwendet werden. Die Angaben auf dem Typenschild befolgen und das Netzgerät von Wärmequellen fernhalten. Das Ausgangskabel sollte nicht länger als 2 Meter sein. Das Gerät wird in das Kabel der Leuchte installiert. Das obere Gehäuse entfernen, die Verkabelung gemäß dem Schaltplan mit einem Kabel des Typs H03VV-F vornehmen. Abmantelung an den Kabelenden max. 10 mm. Die Schrauben der Verbindungsklemmen sorgfältig festschrauben. Die Kabel in der Zugentlastung fixieren und befestigen. Die obere Gehäusenhälfte einrasten lassen und mit den Schrauben befestigen.

**Anmerkungen**

- Bei Verwendung der Dimmelektronik mit Sensorschaltung müssen für einen korrekten Betrieb einige Vorschriften befolgt werden:
- Die Artikel 5500 und 5501 PSC bieten die Möglichkeit durch JUMPER den Empfindlichkeitsgrad durch den gewünschten Sensor zu wählen. Mit dem JUMPER in Position "A" erhält man eine "NORMALE" Empfindlichkeit, die für die meisten der meist Anwendungen passend ist. Wenn in Position "B" umgestellt ist, hat man jedoch eine reduzierte Empfindlichkeit.
  - Die Tisch- oder Stehleuchte muss mit mindestens 5 mm dicken Isolierungsunterlagen an der Standfläche versehen sein.
  - Die Sensor-Oberfläche muss eine gute elektrische Leitfähigkeit zwischen den verschiedenen Teilen (Fuß, Stehlampenrohr, usw.) aufweisen. Die Lackierung der Lampe reduziert die Sensibilität und die elektrische Leitfähigkeit zwischen den Bestandteilen.
  - Der Leuchtkörper muss mit einer Befestigung für den Sensorleiter ausgestattet sein, der einen guten mechanischen Halt und eine gute elektrische Leitfähigkeit zum Lampenkörper hat.
  - Beim Einstecken des Netzsteckers positioniert sich das Gerät auf die gleiche Leuchtstufe wie vor dem Ausschalten.
  - Bei Änderung der Kontakttoberfläche der Lampe kann sich die Sensibilität ändern.

**Gebrauchsanleitung**

Die Regulierung erfolgt direkt auf dem sensiblen Teil der Lampe. Das Einschalten erfolgt durch ein kurzes Berühren des Sensorteils / Tasters der Lampe. Zur Regulierung der Leuchtstärke muss der Kontakt zum Sensorteil / Taster der Lampe aufrecht erhalten werden, bis der gewünschte Grad an Leuchtstärke erreicht wurde. Bei Erreichung dieses Grades den Kontakt unterbrechen. Zum Umkehren der Regulierungsrichtung den Kontakt unterbrechen und ihn dann wiederherstellen. Das Ausschalten erfolgt durch nochmaligen kurzen Druck auf den Sensorteil / Taster. Beim Ausschalten wird die Stufe der Leuchtintensität gespeichert und bei erneuter Einschaltung wieder hergestellt. Durch ein etwas längeres Drücken des Schalters beim Einschalten kann direkt die höchste Leuchtstärke erreicht werden