

**S-9000-P6-P-B**

**S-9000-P6-P-W**

**SET FÜR DECKENMONTAGE MIT M13 RIGID SUSPENSION UND TERMINAL BLOCKS**  
**SET FOR CEILING MOUNTING WITH M13 RIGID SUSPENSION AND TERMINAL BLOCKS**

**Technische Daten**

Technical data


**Merkmale**

Characteristics

...= B: schwarz RAL9005; W: weiß RAL9010

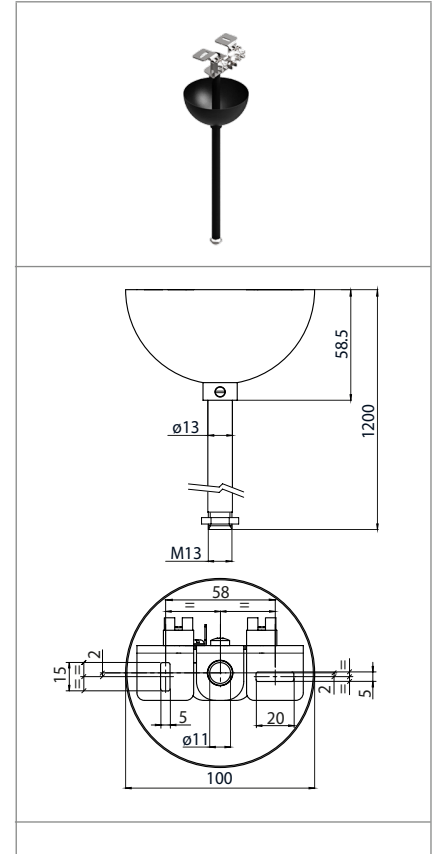
...= B: black RAL9005; W: white RAL9010


– Deckenbefestigung  
– Ceiling bracket

– Metalgehäuse (ø 100mm)  
– Metal cup (ø 100mm)

– Tige M13 mit Sicherungsmutter (L = 1200mm)  
– M13 threaded stem (L=1200mm) with counter-nut

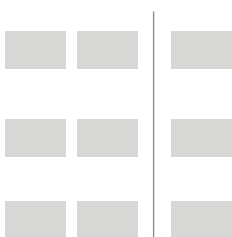
– 2 Terminals von 2P 400V-32A; T: 125 ° C; Sekte. 4mm<sup>2</sup> + dedizierte Erdungsklemme  
– 2 2P terminal blocks 400V-32A; T: 125°C; sect. 4mm<sup>2</sup> + dedicated earth terminal block



	Schraubbefestigung screw fixing			

**Prüfzeichen**

Quality marks



**Europäische Richtlinien**

European directives

gemäß "RoHS"  
"RoHS" compliant  
unterliegt nicht "WEEE"  
Not subject to "WEEE"

**Gewichte und Verpackung**

Weights and packaging

Artikel/Art Produktinweise Product references	g Nettogewicht Net weight	n° pz pro Beutel per bag	n° pz pro Box per box	n° pz pro Karton per carton
S-9000-P6-P-B				
S-9000-P6-P-W				

**Bemerkung**

Notes

## ACHTUNG

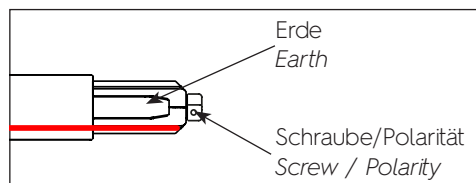
Alle durchzuführenden Installationen sind nur durch Fachpersonal auszuführen. Schalten Sie die Anlage vor der Montage aus. Beachten Sie bitte die nationalen Installationsvorschriften. Die A.A.G. Stucchi erlaubt die Verwendung des ONETRACK®-Systems nur in Verbindung mit A.A.G. Stucchi Teilen. Alle Teile müssen entsprechend den Installationsanweisungen verbaut werden. Die Herstellerfirma ist nicht verantwortlich für Sicherheit und Funktionalität des Systems bei Verwendung von Fremdteilen oder bei Abweichung von Installationsanweisungen. In solchen Fällen hat Anwender die elektrische, mechanische und thermische Verträglichkeit des Produkts und der damit verwendeten Komponenten zu gewährleisten. Installiert ist oder bei dem zu verwendenden Befestigungsmaterial. Die Schiene und die dazugehörenden Komponenten wie auch Anschlussadapter können nicht zusammen mit Zubehör ohne Qualitätsgütezeichen verwendet werden. In der A.A.G. Stucchi Stromschiene können nur entsprechende Verbinder von A.A.G. Stucchi eingesetzt werden. A.A.G. Stucchi Verbinder können nur mit Stromschienen von A.A.G. Stucchi verwendet werden. Überschreiten Sie nicht die angezeigte Belastung und halten Sie Befestigungsabstände während der Schienenmontage ein.

Ein mechanischer Schlüssel im Profil der Schiene gewährleistet den richtigen Anschluß der jeweiligen Verbinder. Ebenso haben Endverbinder und Stromverbinder einen meachnischen Schlüssel (wie im Bild dargestellt), der bei der Auswahl der richtigen Komponente in Betracht gezogen werden muss. Im Katalog ist die Position des Schlüssel bei den entsprechenden Arikeln rot gekennzeichnet.

## WARNING

*All the described operations of this instructions page must be done by specialized personnel only. Exclude voltage plant. Please respect national installation regulations. A.A.G Stucchi allows to use only A.A.G. Stucchi parts in applications where ONETRACK® system is used. These parts must be installed according to the installation instructions. The company as a manufacturer is not responsible for the safety and functioning of the system if parts not belonging to it are used or if any deviation from the installation instructions occurs. It is then the user's responsibility to ensure the electrical, mechanical and thermal compatibility between the system and the fixtures used with it. The track, its components and also the adapters can't be used with accessories without the Quality Mark. On A.A.G. Stucchi track one can use only A.A.G. Stucchi connections. A.A.G. Stucchi connections can be used only with A.A.G. Stucchi tracks. Do not exceed listed loading indicated in the relevant section and respect fixing distances during the track mounting.*

*There is a mechanical key on the outline of the track to guarantee the right connection of the multiple pieces of the track. Also end-feeds and connection joints have a mechanical key (screw presence as per picture below) that must be taken into account in order to choose the right component. In the catalogue sketches of this articles the position of the key is highlighted with a red line.*

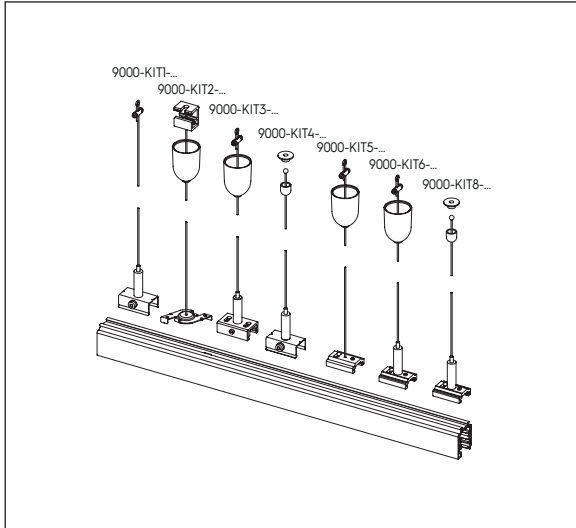


## SCHIENENBEFESTIGUNGSZUBEHÖR

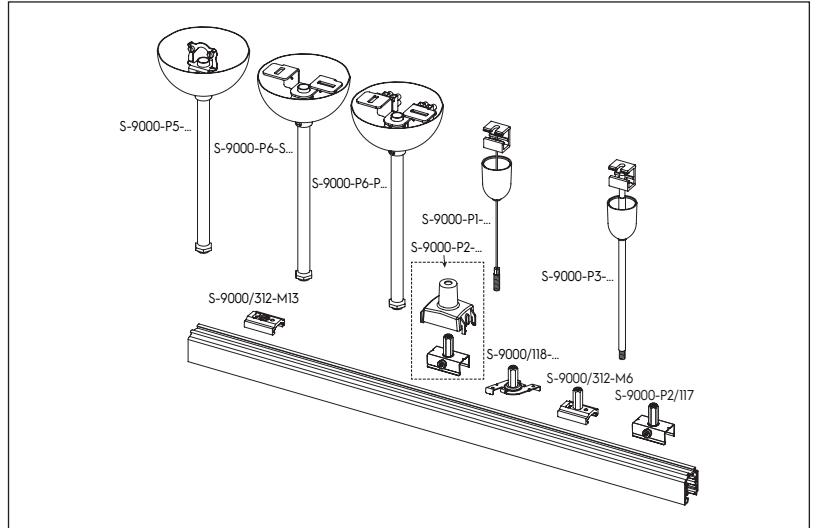
TRACKS FIXING ACCESSORIES

### STANDARD SCHIENE

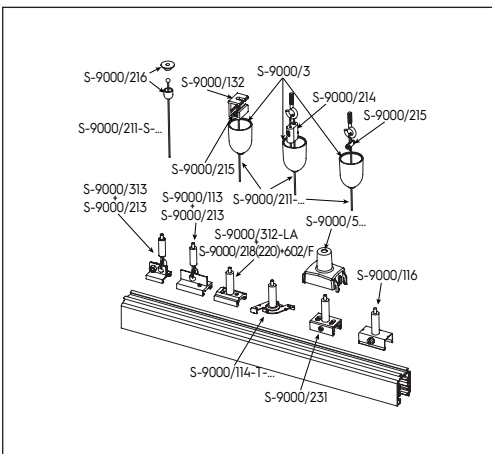
STANDARD TRACK



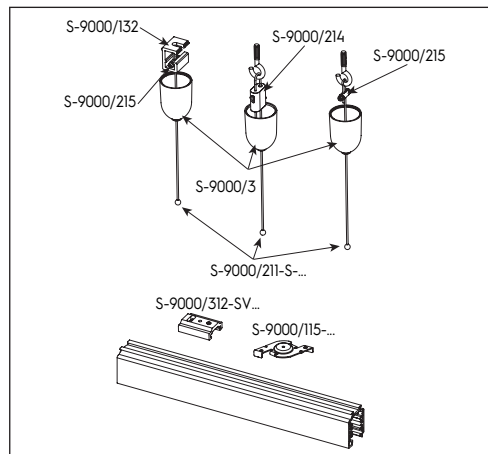
Kit für Hängebefestigung  
Complete suspension kit



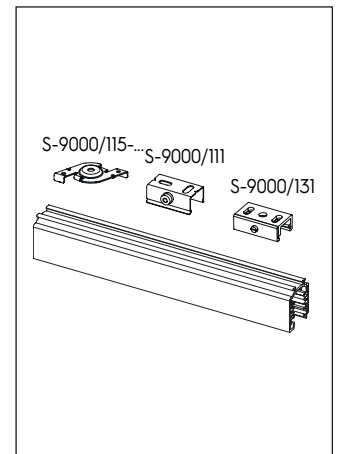
Bausatz für Hängebefestigung  
Suspension sets



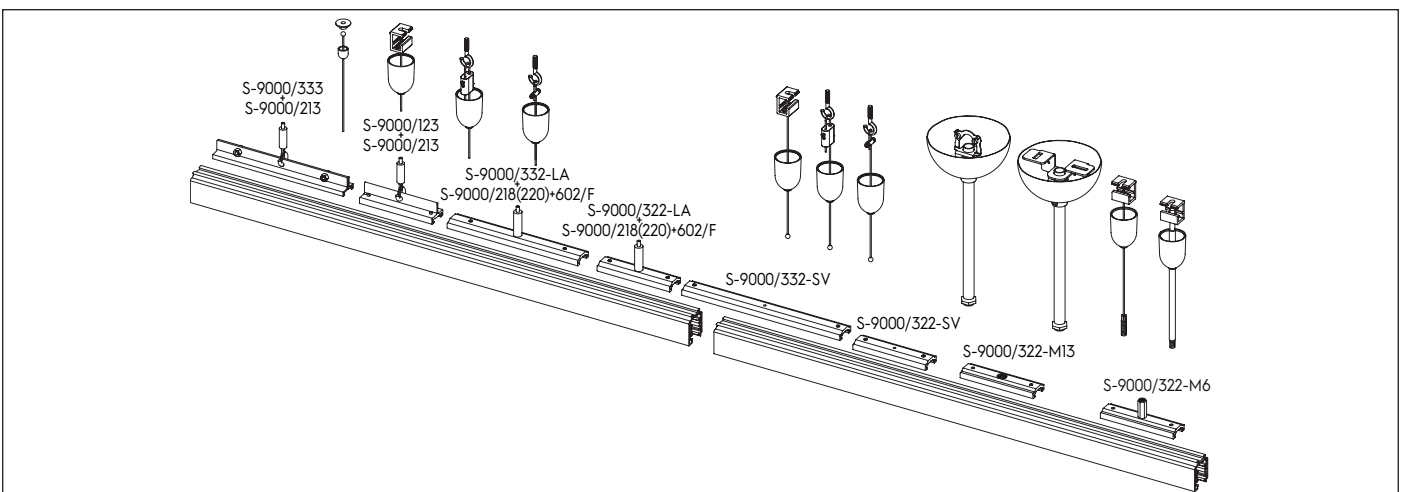
Zubehör für Aufhängung mit Schienenregelung  
Suspension accessories with track adjustment



Zubehör für Aufhängung mit Deckenregelung  
Suspension accessories with ceiling adjustment

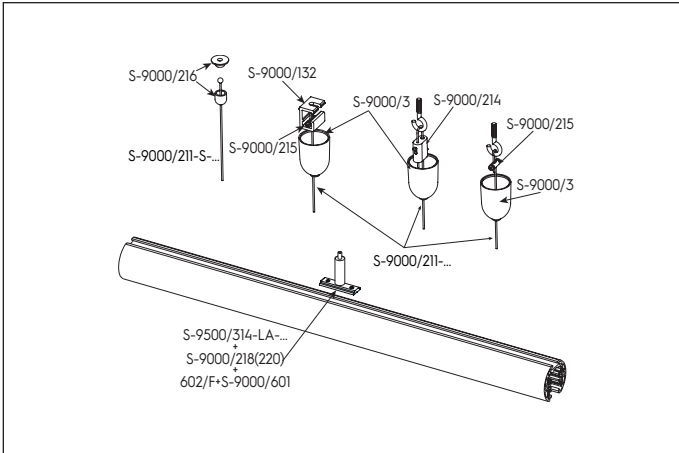


Zubehör für Deckenbefestigung  
Ceiling fixing accessories

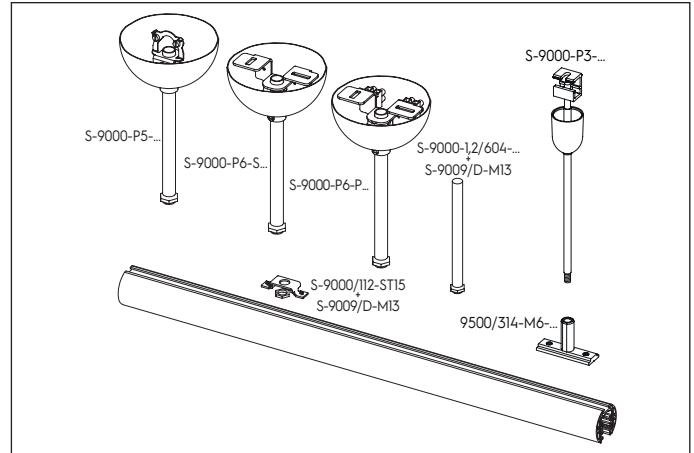


Einzelzubehör für Schienenverbindungen  
Single accessories for "in row" use junctions

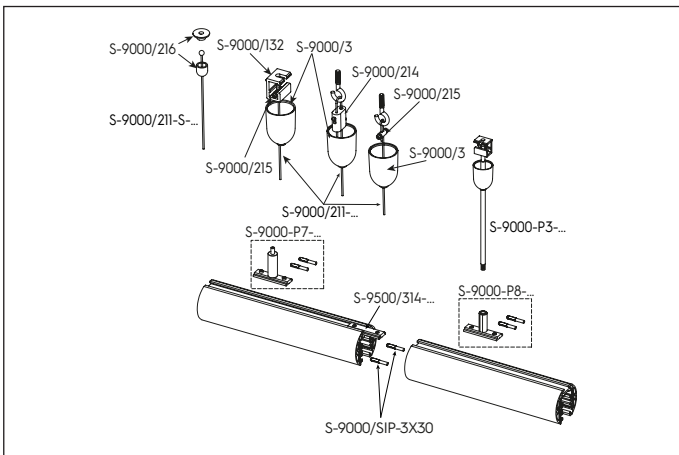
**RUNDE SCHIENE**  
*ROUND TRACK*



Bausatz für Hängebefestigung  
*Suspension sets*

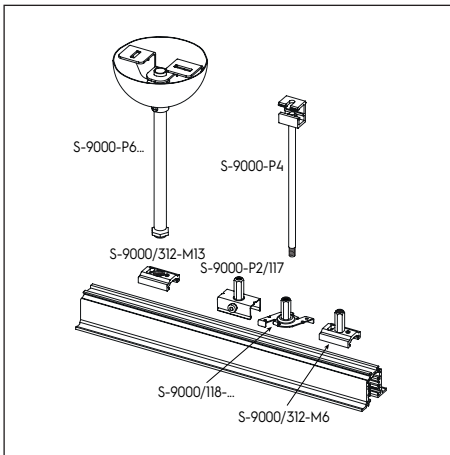


Starre Aufhängungsätze  
*Rigid suspension sets*

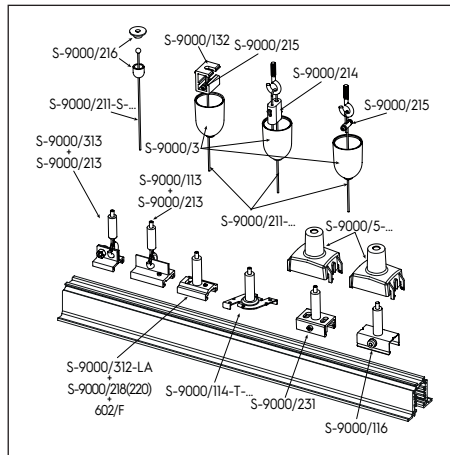


Einzelzubehör für Schienenverbindungen  
*Single accessories for "in row" use junctions*

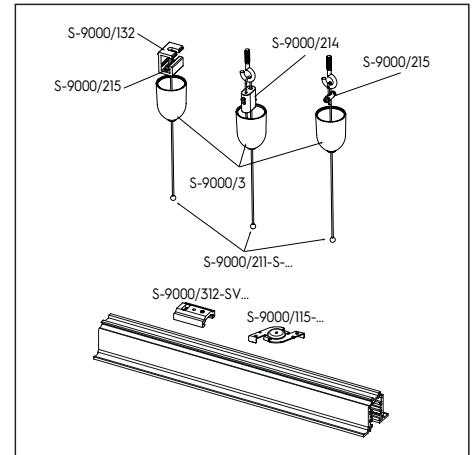
**RECESSED SCHIENE**  
*RECESSED TRACK*



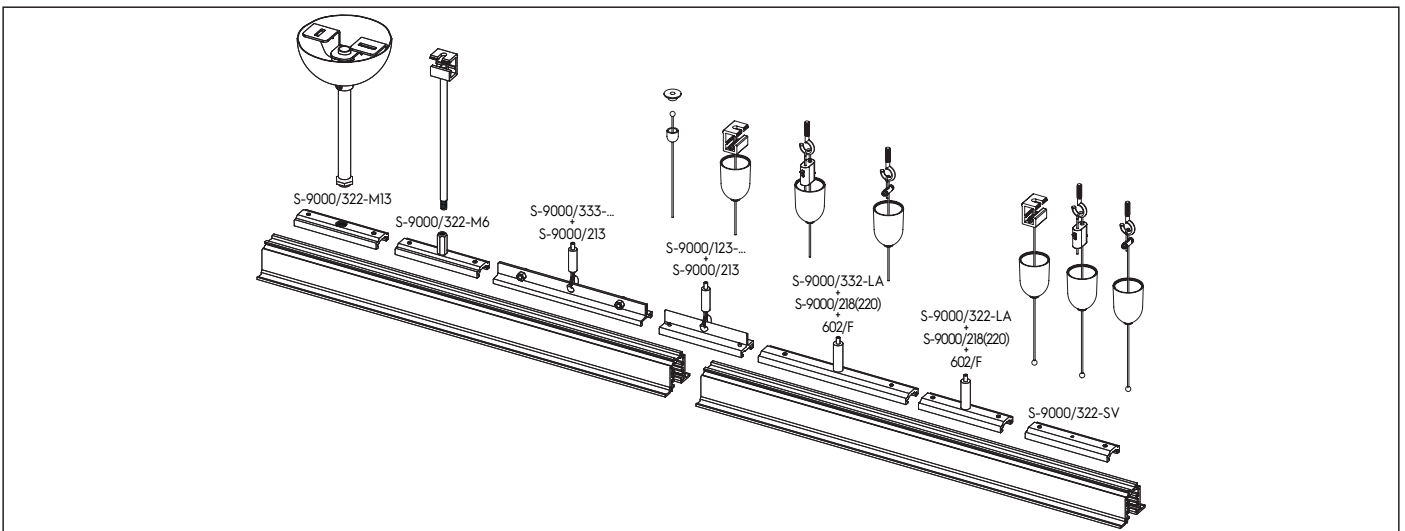
Bausatz für Hängebefestigung  
*Suspension sets*



Zubehör für Aufhängung mit Schienenregelung  
*Suspension accessories with regulation at track connection point*

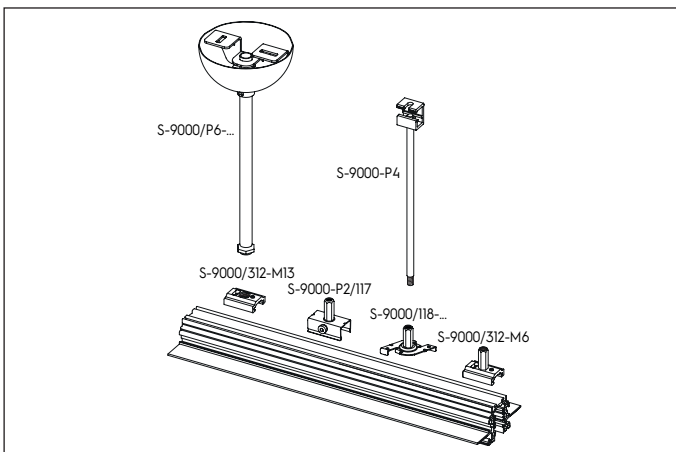


Zubehör für Aufhängung mit Deckenregelung  
*Suspension accessories with regulation at ceiling connection*

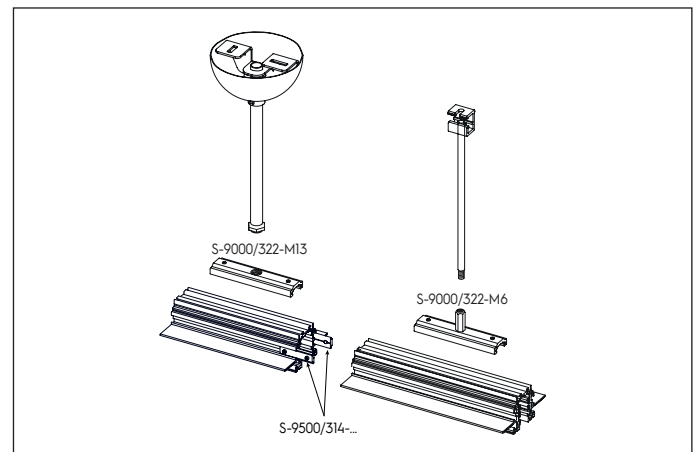


Einzelzubehör für Schienenverbindungen  
*Single accessories for "in row" use junctions*

**TRIMLESS SCHIENE**  
*TRIMLESS TRACK*

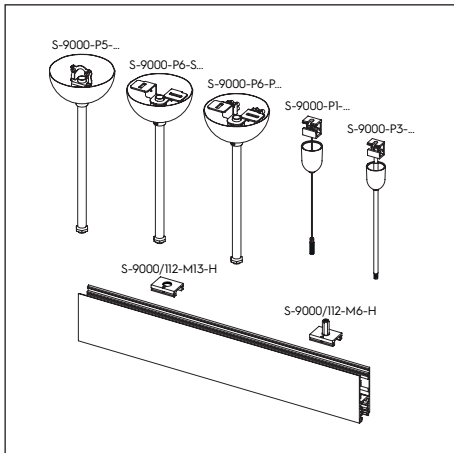


Bausatz für Hängebefestigung  
*Suspension sets*

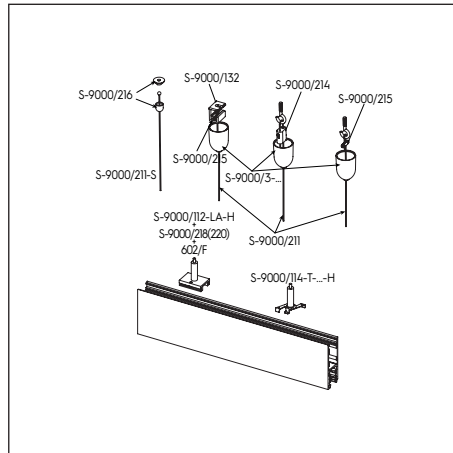


Einzelzubehör für Schienenverbindungen  
*Single accessories for "in row" use junctions*

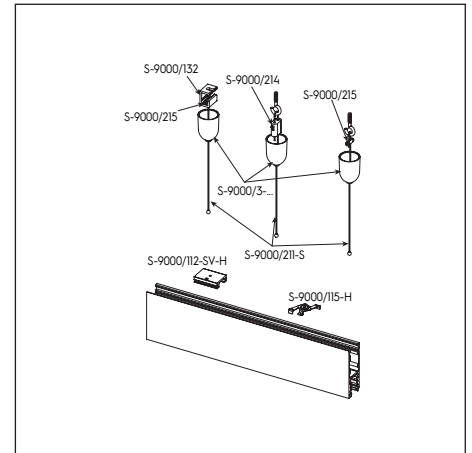
**SCHIENE MIT DOPPELAUSLASS**  
*DOUBLE EMISSION TRACK*



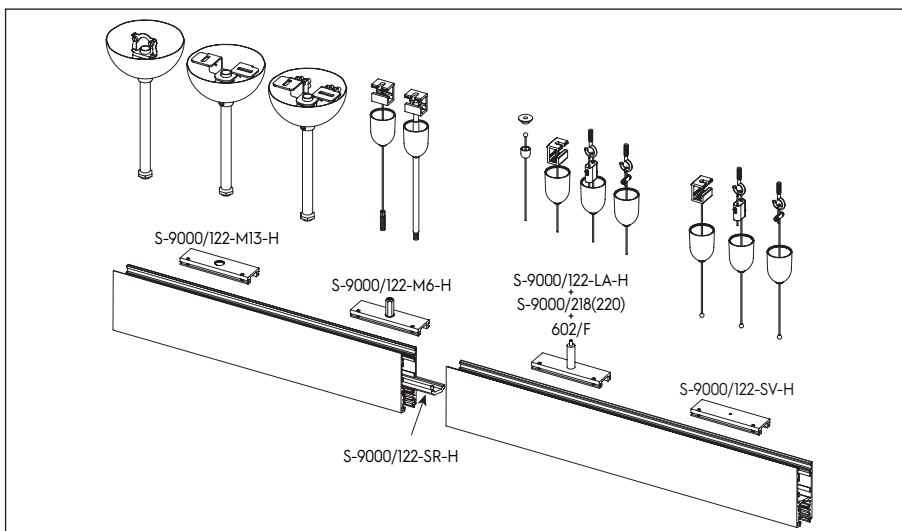
Bausatz für Hängebefestigung  
*Suspension sets*



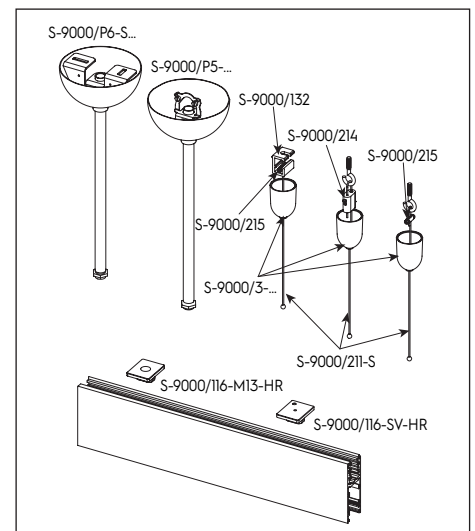
Zubehör für Aufhängung mit Schienenregelung  
*Suspension accessories with regulation at track connection point*



Zubehör für Aufhängung mit Deckenregelung  
*Suspension accessories with regulation at ceiling connection*



Einzelzubehör für Schienenverbindungen  
*Single accessories for "in row" use junctions*



Zubehör für umgedrehte Verwendung  
*Accessories for reverse use*