

S-9500/312-LA-B

S-9500/312-LA-W2

KURZER ABHÄNGEBÜGEL FÜR SEILAUFHÄNGUNGEN
SHORT PENDANT BRACKET FOR SUSPENSIONS

Technische Daten

Technical data

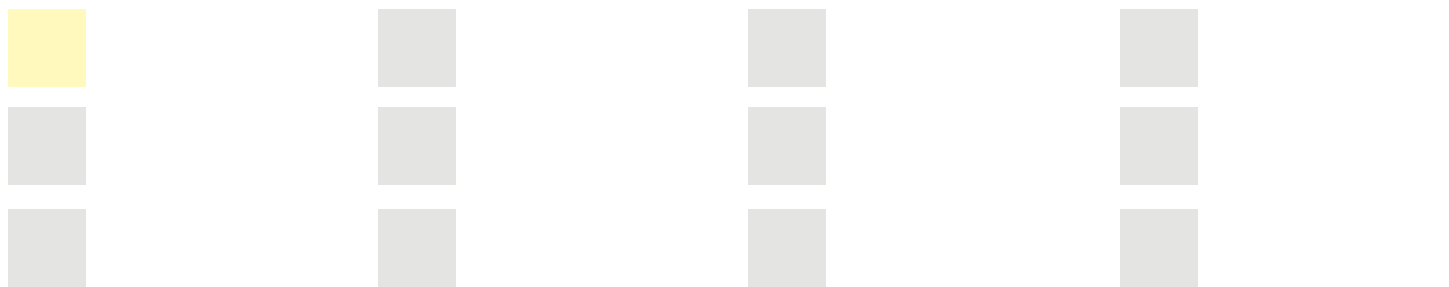
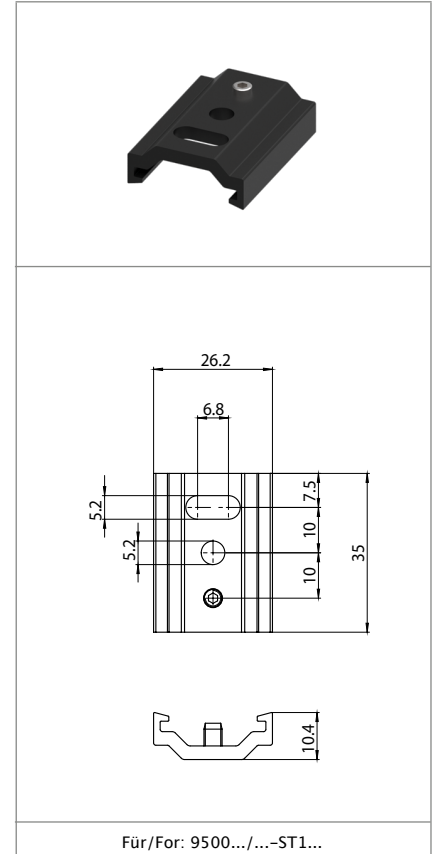
Merkmale

Characteristics

aus Aluminium
in aluminum

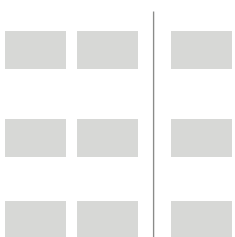
...B: schwarz RAL9005; ...W2: Weiss RAL9016 Geprägte Malerei
...B: black RAL9005; ...W2: white RAL9016 Embossed painting

– zu verwenden mit S-9000/218+602/F
– To be used with S-9000/218+602/F



Prüfzeichen

Quality marks



Europäische Richtlinien

European directives

gemäß "RoHS"
"RoHS" compliant
unterliegt nicht "WEEE"
Not subject to "WEEE"

Gewichte und Verpackung

Weights and packaging

Artikel/Art Produktinweise <i>Product references</i>	g Nettogewicht <i>Net weight</i>	n° pz pro Beutel <i>per bag</i>	n° pz pro Box <i>per box</i>	n° pz pro Karton <i>per carton</i>
S-9500/312-LA-B	10,7			
S-9500/312-LA-W2				

Bemerkung

Notes

ACHTUNG

Alle durchzuführenden Installationen sind nur durch Fachpersonal durchzuführen. Schalten Sie die Anlage vor der Montage aus. Beachten Sie bitte die nationalen Installationsvorschriften. Die A.A.G. Stucchi erlaubt die Verwendung des MULTISYSTEM®/MULTISYSTEM®EVO-Systems nur in Verbindung mit A.A.G. Stucchi Teilen. Alle Teile müssen entsprechend den Installationsanweisungen verbaut werden. Das Unternehmen lehnt jegliche Verantwortung für die Sicherheit und Funktion des MULTISYSTEM®/MULTISYSTEM®EVO ab, bei Verwendung von nicht originalen bzw. freigegebenen elektrischen oder mechanischen Komponenten oder bei missbräuchlichen Installationen des Systems, welche nicht der Installationsanleitung entsprechen. Die Verantwortung für die Kompatibilität von Komponenten, welche von Drittanbietern geliefert werden liegen alleine bei den jeweiligen Drittanbietern. Die Installation ist von einer befugten Fachkraft zu bewerkstelligen. Ebenso liegt es in der Verantwortung des Kunden, die korrekte elektrische, elektromechanische, elektronische sowie mechanische und thermische Eigenschaft sowie Funktionalität des MULTISYSTEM®/MULTISYSTEM®EVO bei Verwendung von Produkten von Drittanbietern zu gewährleisten, die für das System verwendet oder entwickelt worden sind (bspw. Treiber, Spots und Leuchteneinsätze). Installiert ist oder bei dem zu verwendenden Befestigungsmaterial. Die Schiene und die dazugehörigen Komponenten wie auch Anschlußadapter können nicht zusammen mit Zubehör ohne Qualitätsgütezeichen verwendet werden. In der MULTISYSTEM®/MULTISYSTEM®EVO Stromschiene können nur entsprechende Verbinder von MULTISYSTEM®/MULTISYSTEM®EVO eingesetzt werden. MULTISYSTEM®/MULTISYSTEM®EVO Verbinder können nur mit Stromschiene von MULTISYSTEM®/MULTISYSTEM®EVO verwendet werden. Dieses Schienensystem der Klasse III ist nicht kompatibel mit Schienensystemen der Klasse I oder Klasse III anderer Hersteller. Schließen Sie die entsprechenden Schutzvorrichtungen am Stromkreis an, um Überlastungen oder Kurzschlüsse zu vermeiden.

Sicherheitshinweise für Produkte und Installation

- Die Verwendung von NON SELV- oder U-OUT > 60V-DC-Netzteilen, Treibern und Komponenten ist strengstens verboten.

A.A.G. Stucchi empfiehlt die Verwendung eines opto-isolierten Repeaters (zB S-RP-24-48V).

- Sie können die 4 Leiter der Schiene in 2 verschiedenen Modi verwenden:

- 2 verschiedene Netzteile (2 Stromkreise, 0 - 60 V DC)
- 1 Stromkreis für 60 V Gleichstrom und 1 Stromkreis für Datenbus

Wenn Sie in Ihrem Beleuchtungsprojekt (Gebäude, Geschäft usw.) einen eindeutigen Datenbus erstellen möchten, der den Niederspannungsgleichstrom-Datenbus elektrisch mit dem Datenbus anderer Beleuchtungsanwendungen verbindet, müssen alle betroffenen Komponenten SELV-zugelassen sein.

Es ist strengstens verboten, Lösungsmittel, Klebstoffe, Öle, Fette oder Reinigungsmittel in Verbindung mit MULTISYSTEM®/MULTISYSTEM®EVO-Komponenten zu verwenden. Das Unternehmen haftet nicht für Schäden, die durch die Verwendung der oben genannten Materialien entstehen.

WARNING

All the operations must be done by specialized personnel only, shutting of the electrical power and respecting all national installation regulations and guidelines. A.A.G. Stucchi allows the use of only A.A.G. Stucchi parts in applications where the MULTISYSTEM®/ MULTISYSTEM® EVO system is installed. These parts must be installed according to the installation instructions. The company as a manufacturer is not responsible for the safety and functioning of the MULTISYSTEM®/ MULTISYSTEM® EVO system if electrical or mechanical components not belonging to it are used or if there are any deviations from the installation instructions. It is then the user's responsibility to ensure the correct functionality and the electrical, electromechanical, electronic, mechanical and thermal compatibility between the MULTISYSTEM®/ MULTISYSTEM® EVO system and any other third-party products that are used or even developed for the system itself (i.e. drivers/fixtures). The track, its components and also the adapters can't be used with accessories without the Quality/ Approval Mark of the region. On MULTISYSTEM®/ MULTISYSTEM® EVO track one can use only MULTISYSTEM® EVO connections. MULTISYSTEM® EVO connections can be used only with MULTISYSTEM®/ MULTISYSTEM® EVO tracks. This track system is Class III and is not compatible with Class I track systems or Class III track systems from other manufacturers. Insert the appropriate power circuit protections in order to prevent short circuits or overloads.

Safety warnings for products and installation

- The use of NON SELV or U-OUT > 60V dc power supplies, drivers and components is strictly forbidden.

A.A.G. Stucchi recommends the usage of an opto-insulated repeater (es. S-RP-24-48V).

- You can choose to use the 4 conductors of the track in 2 different modes:

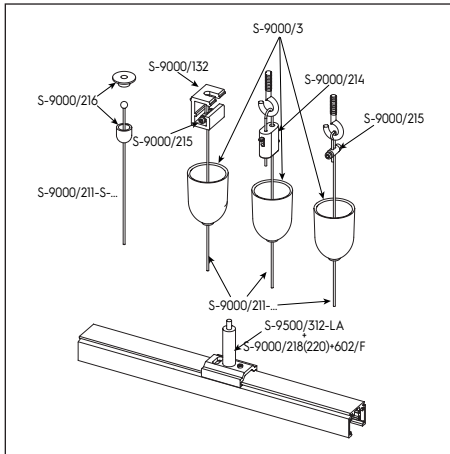
- 2 different power supplies (2 circuits, 0 - 60V dc)
- 1 circuit for 60V dc and 1 circuit for Data Bus

If you want to create a unique Data Bus in your lighting project (building, shop, etc.), electrically connecting the low voltage track Data Bus with the Data Bus of other lighting applications, all the components involved must be SELV approved.

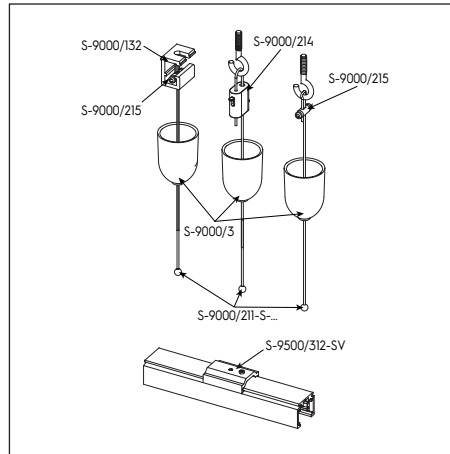
It is strictly forbidden to use any kind of solvent, glue, oil, grease or cleaner in contact with MULTISYSTEM® components. The company is not responsible of any damage caused by the use of the materials mentioned above.

MONTAGEPLÄNE
ASSEMBLY DIAGRAMS

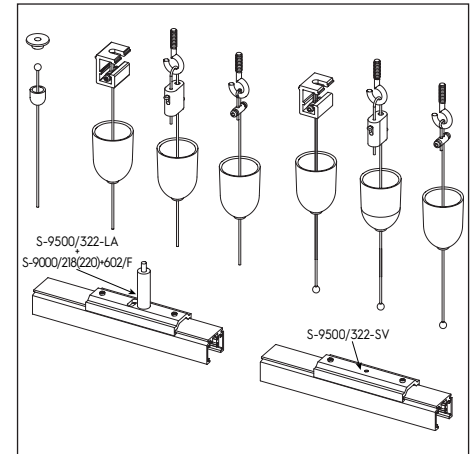
ST1 SCHIENE
ST1 TRACK



Federungszubehör mit Spurverstellung
Suspension accessories with track adjustment

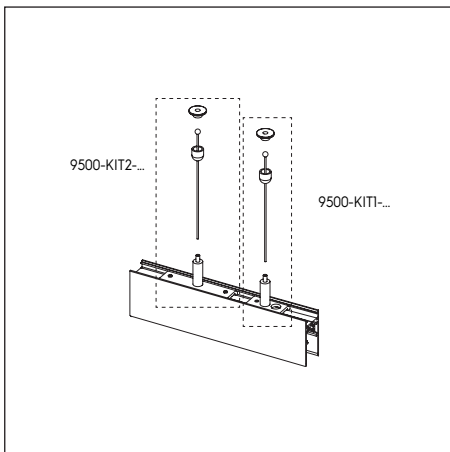


Aufhängezubehör mit Deckeneinstellung
Suspension accessories with ceiling adjustment

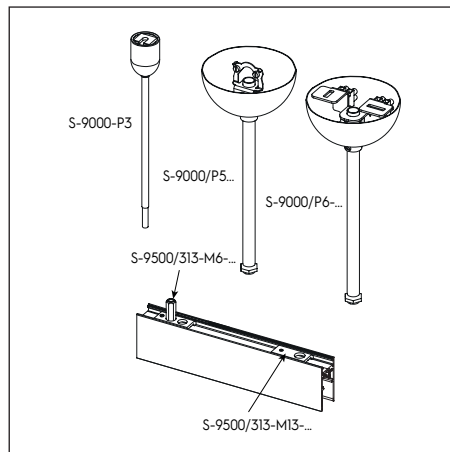


Bügel für Seilaufhängungen
Accessories for "in row" use junctions

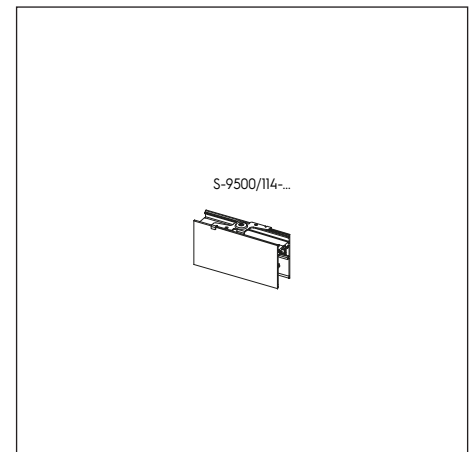
ST2, ST6 SCHIENEN
ST2, ST6 TRACKS



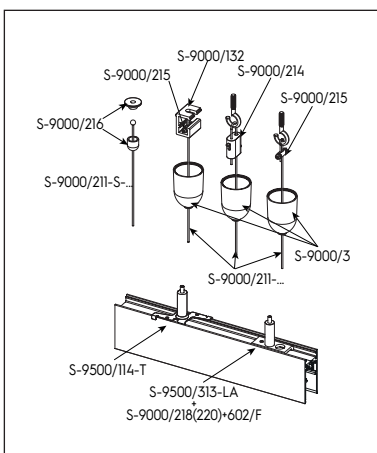
Seilaufhängungen Kits
Complete suspension kit



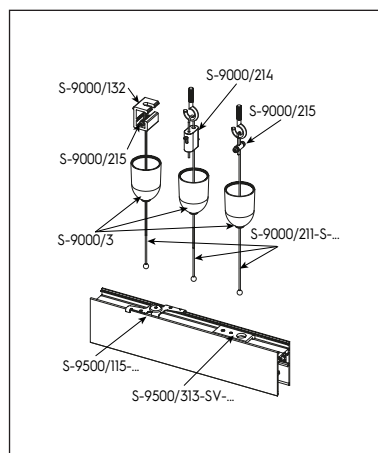
Befestigung Set
Suspension sets



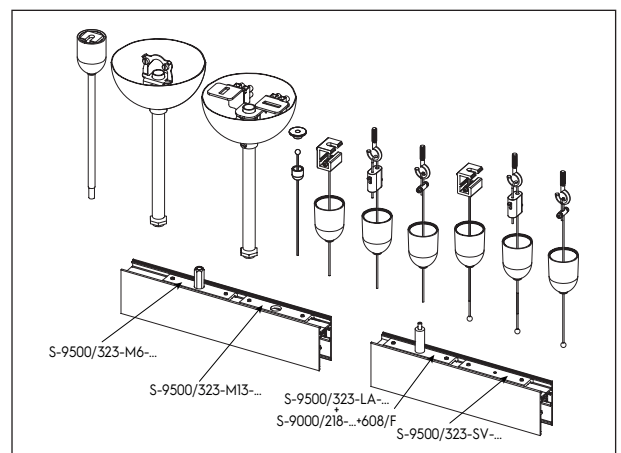
Zubehör für Deckenbefestigung
Ceiling fixing accessories



Federungszubehör mit Spurverstellung
Suspension accessories with track adjustment

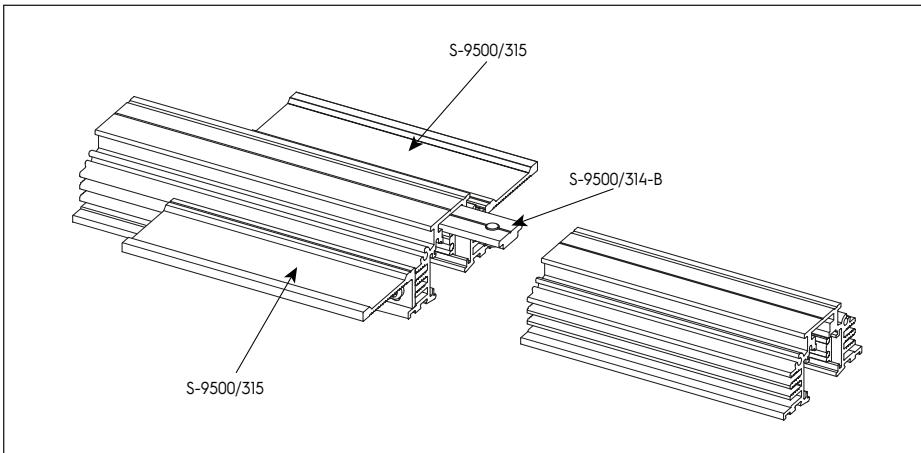


Aufhängezubehör mit Deckeneinstellung
Suspension accessories with ceiling adjustment



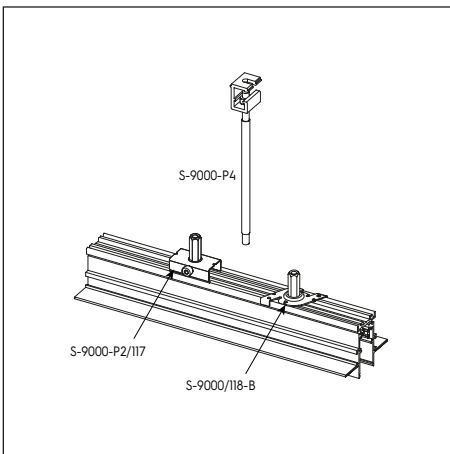
Bügel für Seilaufhängungen
Accessories for "in row" use junctions

ST3 SCHIENE
 ST3 TRACKS

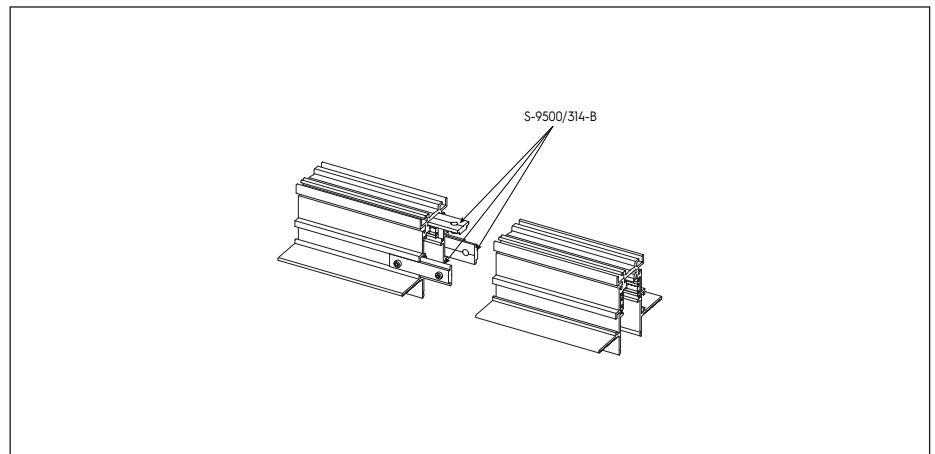


Zubehör für trimless Schiene
 Accessories for trimless track

ST5, ST10, ST14 SCHIENEN
 ST5, ST10, ST14 TRACKS

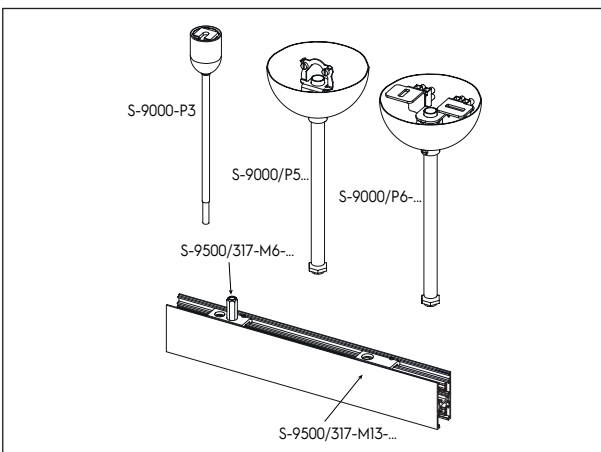


Befestigung Set
 Suspension sets

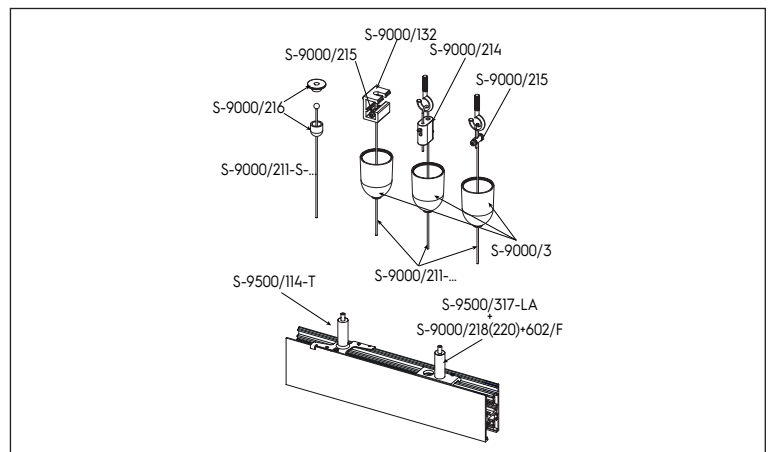


Bügel für Seilaufhängungen
 Accessories for "in row" use junctions

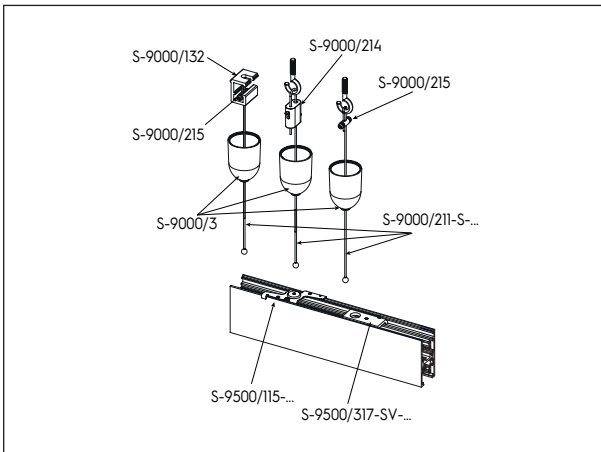
ST7, ST9 SCHIENEN
 ST7, ST9 TRACKS



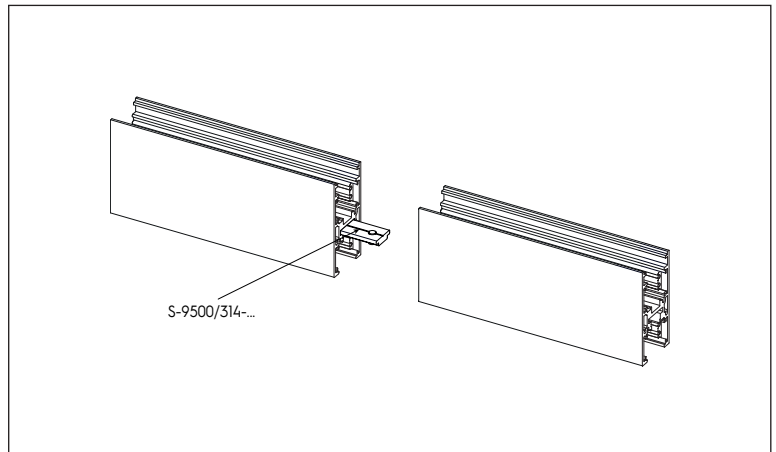
Befestigung Set
 Suspension sets



Federungszubehör mit Spurverstellung
 Suspension accessories with track adjustment

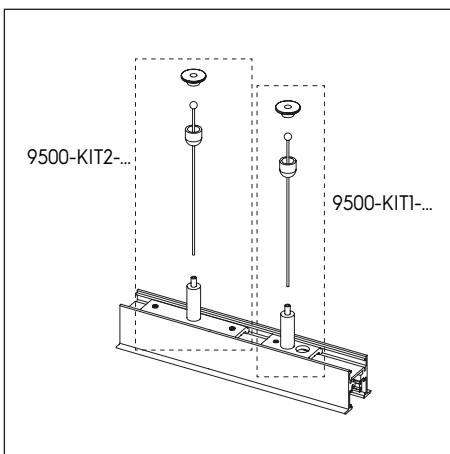


Aufhängezubehör mit Deckeneinstellung
 Suspension accessories with ceiling adjustment

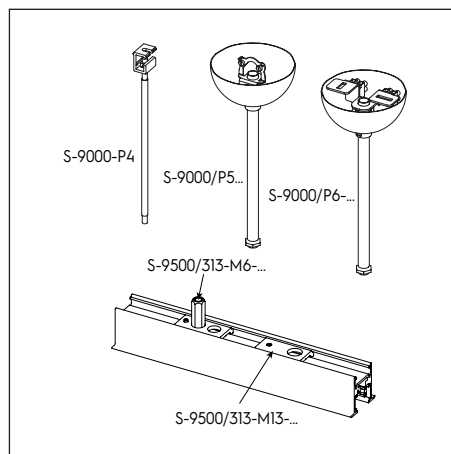


Bügel für Seilaufhängungen
 Accessories for "in row" use junctions

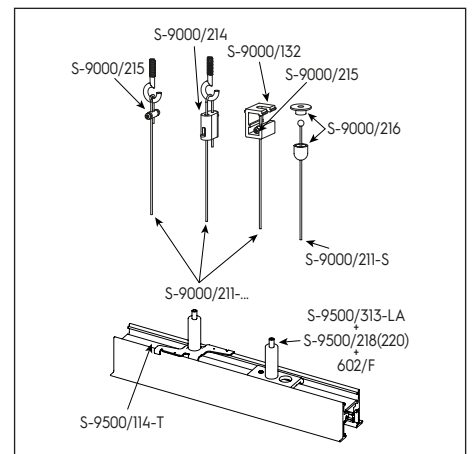
ST8, ST18 SCHIENEN
 ST8, 18 TRACKS



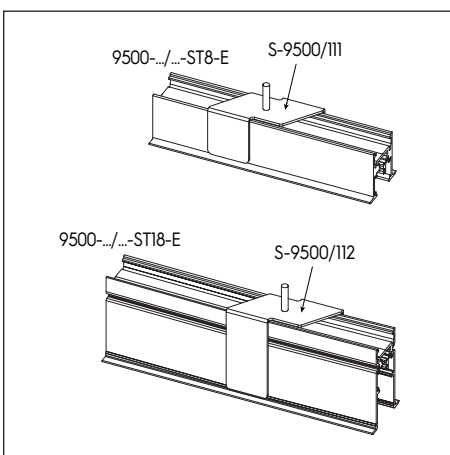
Seilaufhängungen Kits
 Complete suspension kit



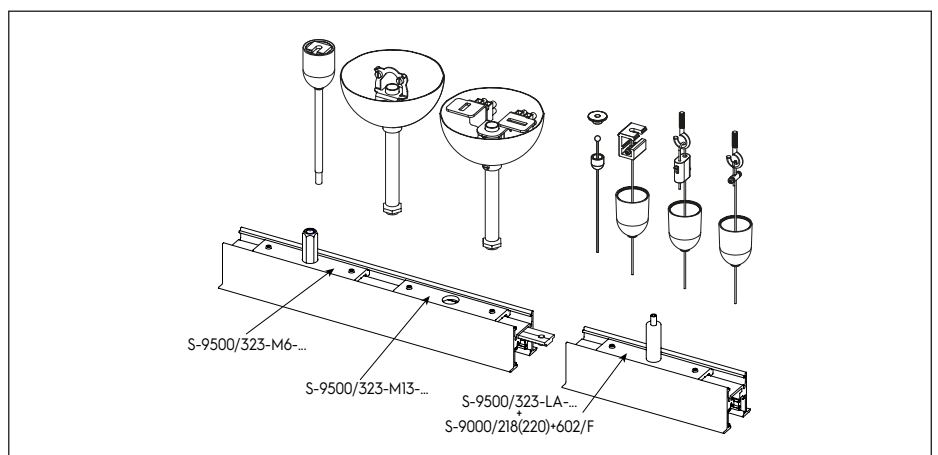
Befestigung Set
 Suspension sets



Federungszubehör mit Spurverstellung
 Suspension accessories with track adjustment

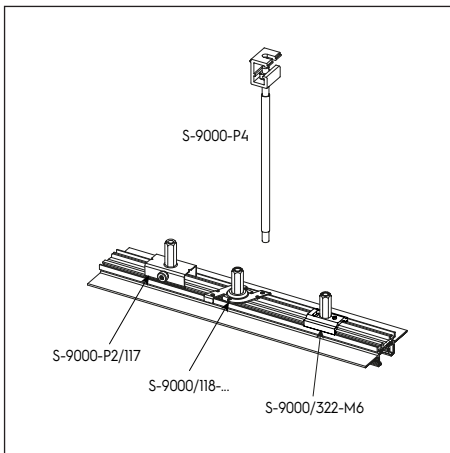


Klemmbefestigung
 Clamp fixing

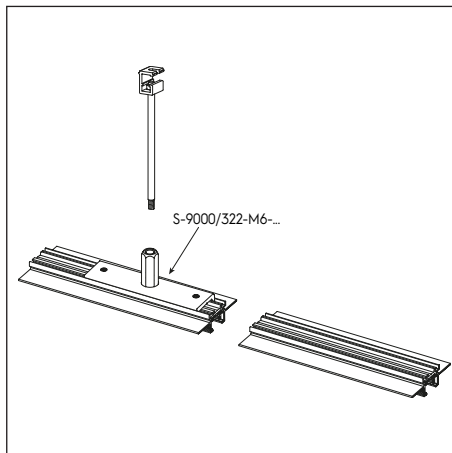


Bügel für Seilaufhängungen
 Accessories for "in row" use junctions

ST13 SCHIENE
 ST13 TRACKS

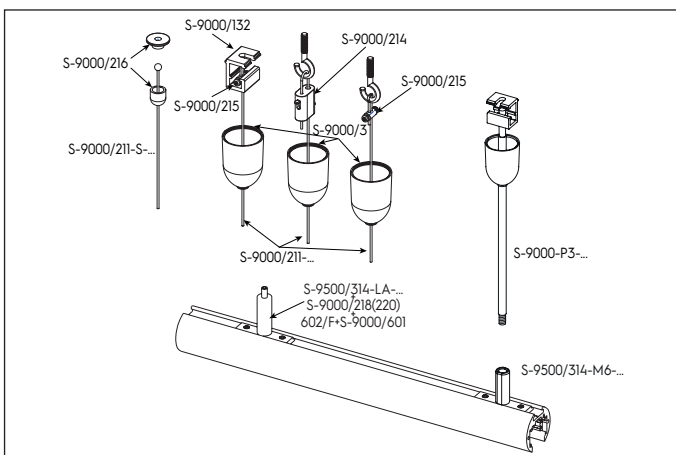


Befestigung Set
 Suspension sets

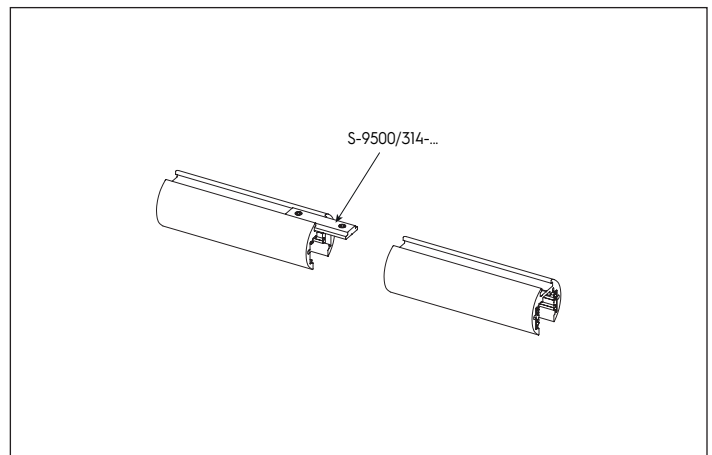


Bügel für Seilaufhängungen
 Accessories for "in row" use junctions

ST15 SCHIENE
 ST15 TRACK



Federungszubehör mit Spurverstellung
 Suspension accessories with track adjustment



Bügel für Seilaufhängungen
 Accessories for "in row" use junctions