

S-9500/323-M13

ABHÄNGEBÜGEL FÜR REIHENVERBINDUNG
BRACKET FOR "IN ROW" USE JUNCTION

Technische Daten

Technical data

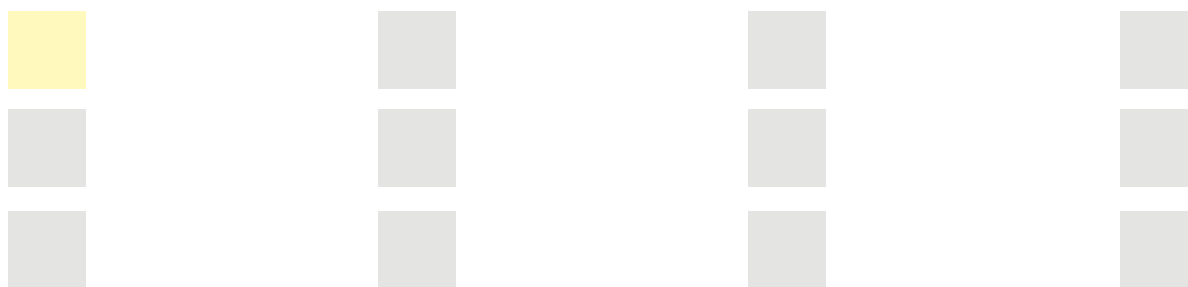
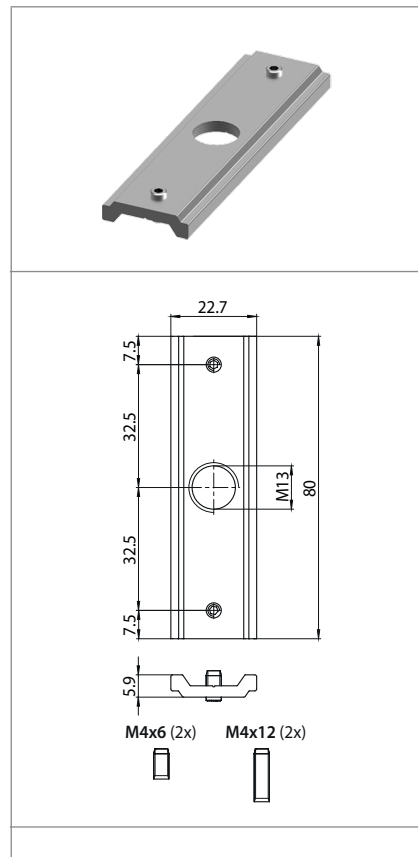
Merkmale

Characteristics

aus Rohteil Aluminium
In raw aluminium

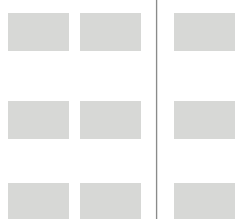
– Zu verwenden mit S-9000-P5..., S-9000-P6... o S-9000-1,2/604-...
– To be used with S-9000-P5..., S-9000-P6... or S-9000-1,2/604-...

Madenschraube M4x6 zur Verwendung mit ...M2 und ...M6 Abdeckungen
Grub screw M4x6 to be used with ...M2 and ...M6 covers



Prüfzeichen

Quality marks



Europäische Richtlinien

European directives

gemäß "RoHS"
"RoHS" compliant
unterliegt nicht "WEEE"
Not subject to "WEEE"

Gewichte und Verpackung

Weights and packaging

Artikel/Art Produktinweise Product references	g Nettogewicht Net weight	n° pz pro Beutel per bag	n° pz pro Box per box	n° pz pro Karton per carton
S-9500/323-M13				

Bemerkung

Notes