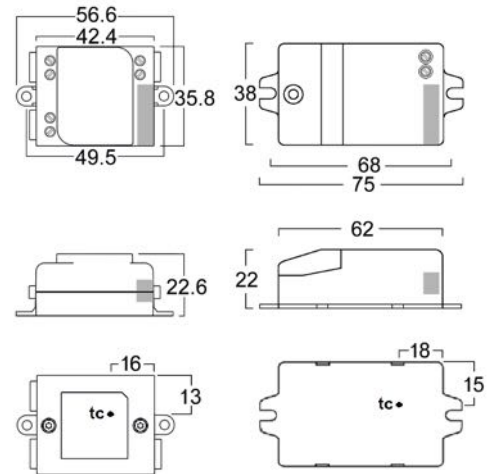


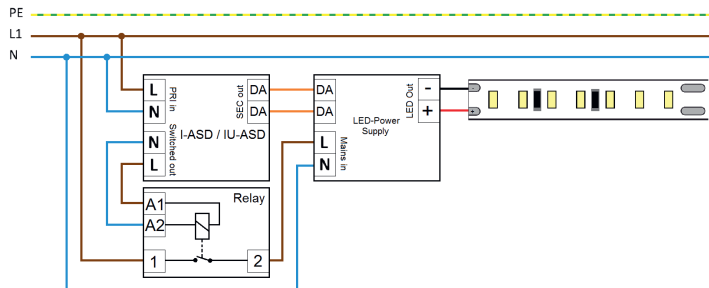
# Schnittstelle mit CASAMBI-Lichtsteuerung, konfigurierbar - Long Range

Interface with CASAMBI lighting control, configurable - Long Range



## Typisches Schaltbild

Typical connection scheme



		Einbau built-in	unabhängig independent
Artikelnummer	Part no.	<b>800685</b>	<b>800665</b>
Typ	Type	I-ASD	IU-ASD
Versorgungseingang	Power supply input	220..240 Vac; 50 Hz	
Funksignal	Radio signal	2,4..2,483 GHz; 8 dBm (Long Range)	
Signalausgang	Signal output	DALI / 0-10 V, max. 7 mA; SELV	
Umgebungstemperatur (ta)	Ambient temperature (ta)	-20..+40 °C	
Max. Bemessungstemperatur (tc)	Rated max. temperature (tc)	75 °C	
Kurzschlusschutz	Short circuit protection	✓	
Abmessungen	Dimensions	56,6 x 35,8 x 22,6 mm	75 x 38 x 22 mm

- Schnittstelle zum komfortablen Bedienen mit Smart-Geräten zur Regelung von LED-Netzteilen mit DALI- oder 0-10 V-Signaleingang
- Mit der CASAMBI-App konfigurierbar und vielseitig nutzbar
- Gateway wird nicht benötigt, Einrichtung aber möglich
- Sendet DALI-Broadcast (1 Ch), an DALI-Adresse 0..3 (mehrkanaig) und 0-10 V am SEC OUT
- Konfigurieren der anderen Schnittstellen-Typen (DALI: TW, RGB, RGB+W, 1..4 Ch, 0-10 V) möglich vor Koppeln ins Netzwerk: Profil ändern
- Nutzung des geschalteten Netzausganges in Abhängigkeit mit dem gewählten Profil. Die Verwendung des geschalteten Netzausgangs ist nur mit Relais zulässig!
- Bei 0-10 V: Vollständige Abschaltung über Relais
- Integrierte Antenne (Zeichnung: grauer Bereich, nicht mit Metallgehäuse abdecken)
- Im Einbaugeschäuse oder mit unabhängigem Gehäuse mit Klemmenabdeckung (Schutzklasse: 2)
- Ausgeliefert mit dem Start-Profil DALI 1Ch, andere auf Anfrage erhältlich. Gerne beraten wir Sie hierzu.

- Interface for convenient operation with smart devices for controlling LED power supplies with DALI or 0-10 V signal input
- Configurable with the CASAMBI app and usable in many ways
- You can setup a gateway, but it is not necessary
- Sends DALI broadcast (1 ch), to DALI address 0..3 (multi channel) and 0-10 V at SEC OUT
- Configuration of the other interface types (DALI: TW, RGB, RGB+W, 1..4 ch, 0-10 V) possible before pairing to the network: change profile
- Use of the switched mains output depending on the selected profile. The use of the switched mains output is only permitted with relays!
- With 0-10 V: full switch-off with relay!
- Integrated antenna (drawing: grey marking, do not cover with metal housing)
- In a built-in housing or independent housing with terminal cover (protection class: 2)
- Delivered with the start profile DALI 1Ch, others available upon request. We are happy to assist you.

## Schnittstelle mit CASAMBI-Lichtsteuerung, Einzelprogrammierung - Long Range

*Interface with CASAMBI lighting control, single programming - Long Range*

		Einbau built-in	unabhängig independent
<b>Artikelnummer</b>	<b>Part no.</b>	<b>800589</b>	<b>800670</b>
Typ 0-10V	Type 0-10V	I-ASD-U	IU-ASD-U
<b>Artikelnummer</b>	<b>Part no.</b>	<b>800687</b>	<b>800667</b>
Typ 1 Kanal	Type 1 channel	I-ASD-1CH	IU-ASD-1CH
<b>Artikelnummer</b>	<b>Part no.</b>	<b>800682</b>	<b>800662</b>
Typ 2 Kanäle	Type 2 channels	I-ASD-2CH	IU-ASD-2CH
<b>Artikelnummer</b>	<b>Part no.</b>	<b>800683</b>	<b>800663</b>
Typ 3 Kanäle	Type 3 channels	I-ASD-3CH	IU-ASD-3CH
<b>Artikelnummer</b>	<b>Part no.</b>	<b>800681</b>	<b>800661</b>
Typ 4 Kanäle	Type 4 channels	I-ASD-4CH	IU-ASD-4CH
<b>Artikelnummer</b>	<b>Part no.</b>	<b>800688</b>	<b>800668</b>
Typ TW	Type TW	I-ASD-TW	IU-ASD-TW
<b>Artikelnummer</b>	<b>Part no.</b>	<b>800689</b>	<b>800669</b>
Typ RGB	Type RGB	I-ASD-RGB	IU-ASD-RGB
<b>Artikelnummer</b>	<b>Part no.</b>	<b>800686</b>	<b>800666</b>
Typ RGB+W	Type RGB+W	I-ASD-RGBW	IU-ASD-RGBW

Bitte beachten Sie, bei Einzelprofilen ist ein Wechsel in eine andere Funktionalität mittels Profilwechsel nicht möglich.  
Please note that for individual profiles it is not possible to switch to a different functionality by changing the profile.